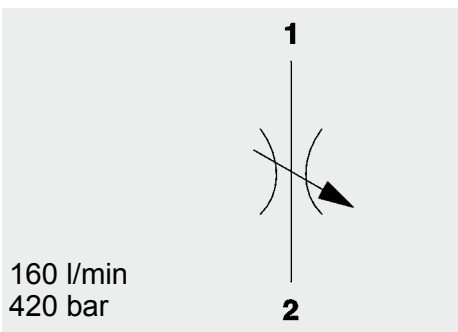
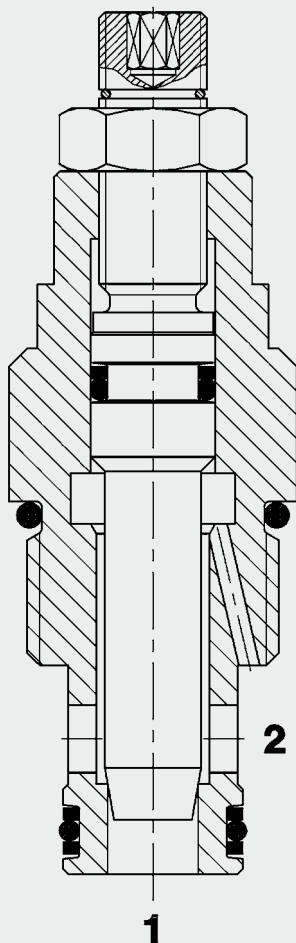


Stromdrosselventil **UNF** Einschraubventil UNF - 420 bar

SD10-01



FUNKTION



Das SD10 ist ein Drosselventil, welches den Volumenstrom durch eine einstellbare Querschnittsverengung beeinflusst. Der Volumenstrom ist dabei abhängig von der Druckdifferenz und der Viskosität. Ausgehend von völlig geschlossener Stellung der Drosselspindel, nimmt der Volumenstrom mit zunehmender Anzahl der Umdrehungen am Drehknopf entsprechend der Kennlinie zu. Die Drosselung ist in beiden Durchflussrichtungen wirksam. Option: Handknopf, hierdurch ist eine Wiederholbarkeit der Einstellung ist durch ein Farbdreieck am oberen Ende des Drehknopfs gegeben.

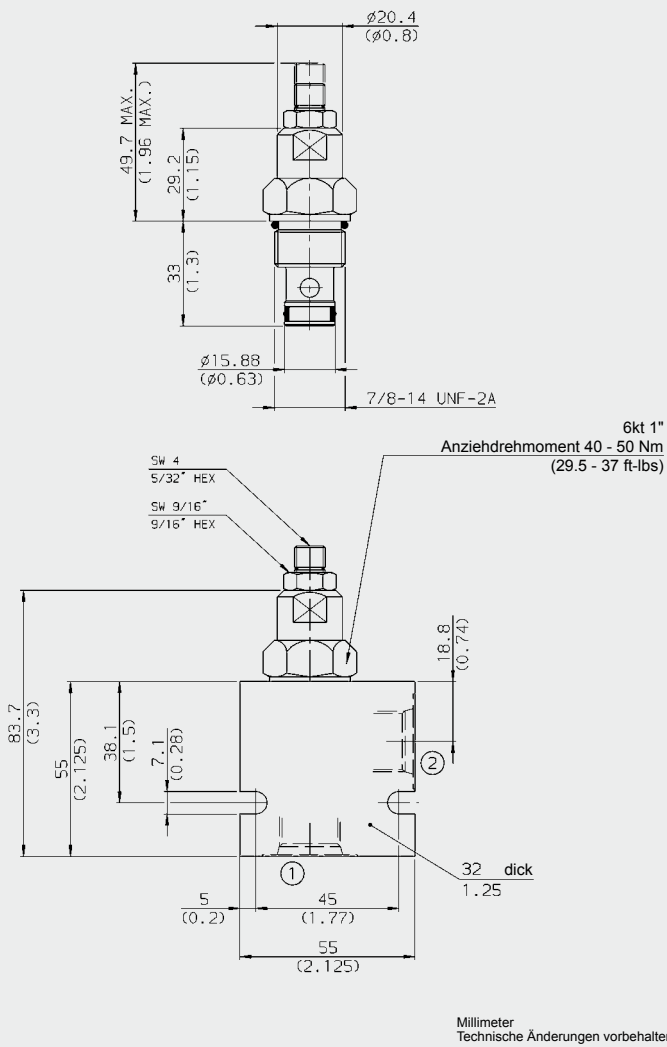
ALLGEMEINES

- Zur Geschwindigkeitseinstellung von lastbeaufschlagten Verbrauchern
- Außenliegende Oberflächen durch Verzinkung vor Korrosion geschützt
- Verstellung des Volumenstroms bis zum kompletten Absperren möglich
- Kompaktbauweise

KENNGRÖSSEN

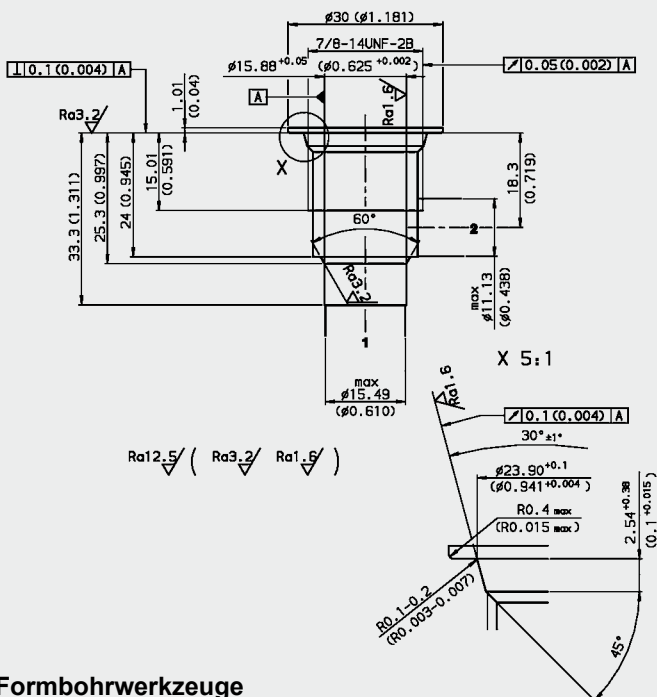
Betriebsdruck:	max. 420 bar
Volumenstrom:	max. 160 l/min
Druckflüssigkeitstemperaturbereich:	min. -30 °C bis max. +100 °C
Umgebungstemperaturbereich:	min. -30 °C bis max. +100 °C
Druckflüssigkeit:	Hydrauliköl nach DIN 51524 T1 + T2
Viskositätsbereich:	min. 7,4 mm ² /s bis max. 420 mm ² /s
Filterung:	Zulässiger Verschmutzungsgrad der Betriebsflüssigkeit nach ISO 4406 Klasse 21/19/16 oder besser
MTTF _d :	150 Jahre
Einbaulage:	beliebig
Werkstoffe	Ventilkörper: Automatenstahl Drosselspindel: gehärteter und geschliffener Stahl Dichtungen: NBR (Standard) FPM (optional, Temperaturbereich -20 °C bis +120 °C)
Einbauraum:	FC10-2
Gewicht:	0,15 kg

ABMESSUNGEN



EINBAURAUM

FC10-2



Formbohrwerkzeuge

Bezeichnung	Mat.-Nr.
Stufensenker FC10-2	176379
Reibahle FC10-2	165706

Millimeter
Technische Änderungen vorbehalten

TYPENSCHLÜSSEL

SD10-01 C - N - V

Benennung
Stromdrosselventil UNF

Anschlussart*
C = nur Einschraubventil (Cartridge)
SB4 = G1/2 Anschlussgehäuse, Stahl
AB4 = G1/2 Anschlussgehäuse, Aluminium

Dichtungswerkstoff
N = NBR (Standard)
V = FPM

Verstellart
V = verstellbar mit Werkzeug (i6kt 5/32")
H = verstellbar mit Handknopf
andere Einstellarten auf Anfrage

Standardausführungen

Bezeichnung	Mat.-Nr.
SD10-01-C-N-V	3017145
SD10-01-C-N-H	3054472

*Rohranschlussgehäuse

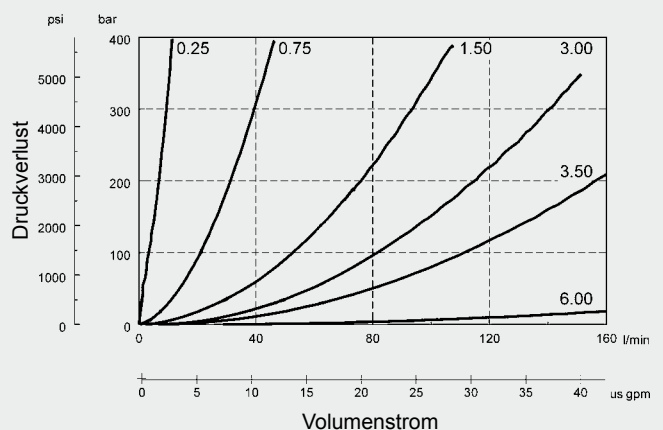
Bezeichnung	Mat.-Nr.	Werkstoff	Anschlüsse	Druck
FH102-SB4	3037594	Stahl, verzinkt	G1/2	420 bar
FH102-AB4	3037777	Alu, eloxiert	G1/2	245 bar

Dichtsätze

Bezeichnung	Werkstoff	Mat.-Nr.
FS102-N SEAL KIT	NBR	3033872
FS102-V SEAL KIT	FPM	3051757

KENNLINIE

gemessen bei $v = 34 \text{ mm}^2/\text{s}$, $T_{01} = 46 \text{ }^\circ\text{C}$



Anmerkung

Die Angaben in diesem Prospekt beziehen sich auf die beschriebenen Betriebsbedingungen und Einsatzfälle. Bei abweichenden Einsatzfällen wenden Sie sich bitte an die entsprechenden Fachabteilungen. Technische Änderungen sind vorbehalten.

HYDAC Fluidtechnik GmbH

Justus-von-Liebig-Str.
D-66280 Sulzbach/Saar
Tel: 0 68 97 /509-01
Fax: 0 68 97 /509-598
E-Mail: flutec@hydac.com