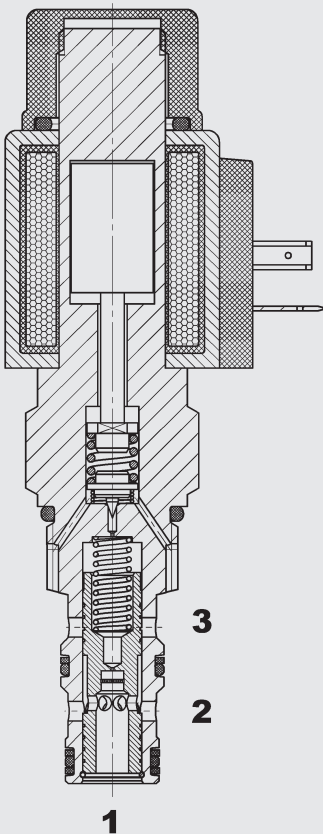


bis 100 l/min  
bis 350 bar

## FUNKTION



Das Proportional-Druckregelventil PDR10P ist ein vorgesteuertes 3-Wege Ventil in Schieberbauart. Die Aufgabe des Ventils ist es, den eingestellten Druck am Verbraucheranschluss 1 konstant zu halten. In Abhängigkeit vom elektrischen Sollwert kann der Regeldruck stufenlos geregelt werden – unabhängig vom Pumpendruck. Wenn der Druck an Anschluss 1 über den elektrisch eingestellten Sollwert ansteigt, öffnet die Vorsteuerstufe und Öl fließt von der Rückseite des Hauptkolbens nach Tankanschluss 3, um den Einstelldruck zu halten. Drücke an Tankanschluss 3 erhöhen den Regeldruck!

## 3-Wege-Proportional-Druckregelventil Schieberausführung, vorgesteuert Einschraubventil UNF – 350 bar PDR10P-01

### ALLGEMEINES

- Außenliegende Oberflächen durch Verzinkung vor Korrosion geschützt
- Minimaler Verschleiß und lange Lebensdauer durch gehärtete und geschliffene Ventileinbauteile
- Spulenabdichtung schützt das Magnetsystem
- Hervorragende Stabilität über den kompletten Volumenstrombereich
- Hohe Ansprechdynamik
- Verbesserte Sicherheit durch Siebgeschützte Messblende

### KENNGRÖSSEN

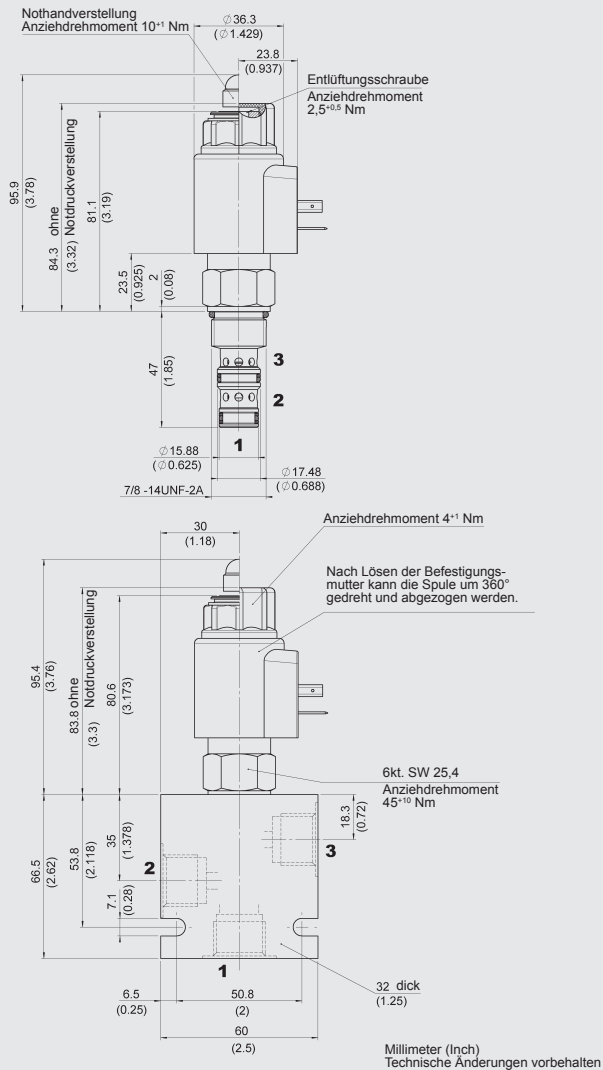
Betriebsdruck:	max. 350 bar	
Volumenstrom:	max. 100 l/min	
Einstelldruckbereich:	bis 60 bar bis 180 bar bis 230 bar bis 350 bar	
Interne Leckage:	< 0,5 l/min bei 350 bar	
Druckflüssigkeitstemperaturbereich:	min. -30 °C bis max. +100 °C	
Umgebungstemperaturbereich:	min. -30 °C bis max. +60 °C	
Druckflüssigkeit:	Hydrauliköl nach DIN 51524 T1 + T2	
Viskositätsbereich:	min. 7,4 mm <sup>2</sup> /s bis max. 420 mm <sup>2</sup> /s	
Filterung:	Zulässiger Verschmutzungsgrad der Betriebsflüssigkeit nach ISO 4406 Klasse 18/16/13 bis 19/17/14 oder besser	
MTTF <sub>d</sub> :	150 Jahre	
Einbaulage:	beliebig	
Werkstoffe:	Ventilkörper:	Automatenstahl
	Kolben:	gehärteter und geschliffener Stahl
	Dichtungen:	NBR (Standard) FPM (optional, Druckflüssigkeits- temperaturbereich -20 °C bis +120 °C)
	Stützringe:	PTFE
	Magnetspule:	Stahl / Polyamid
Einbauraum:	FC10-3	
Gewicht:	Ventil komplett	0,49 kg
	Nur Spule	0,23 kg

### Elektronik

Steuerstrombereich:	1050 mA, 8,8 Ohm (24 Volt) 2100 mA, 2,2 Ohm (12 Volt)
Ditherfrequenz:	ca. 160 Hz - 250 Hz
Schaltzeit:	bestromt: ca. 50 ms unbestromt: ca. 30 ms
Hysterese mit Dither:	2 - 4% bei I <sub>enn</sub>
Wiederholgenauigkeit:	≤ 1,5 % bei I <sub>enn</sub>
Umkehrspanne:	≤ 2 % bei I <sub>enn</sub>
Ansprechempfindlichkeit:	≤ 1 % von bei I <sub>enn</sub>
Spulenausführung:	Coil...-40-1836

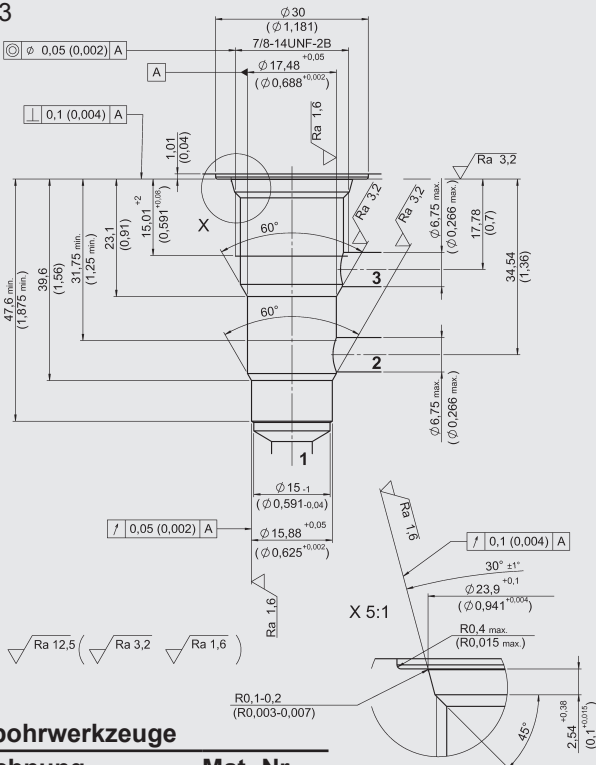
Das PDR10P kann ebenfalls mit Notfall-Druckeinstellung (Version -01M) geliefert werden. Dies erlaubt eine manuelle Druckeinstellung des Ventils, wenn das elektrische Signal ausfällt. Diese Einstellung sollte aber nur im Notfall getätigt werden, da sich der manuelle Wert zu dem elektrischen addiert und das System bei Wiedereinschalten der Elektrik beschädigt werden könnte.

## ABMESSUNGEN



## EINBAURAUM:

FC10-3



## Formbohrwerkzeuge

Bezeichnung	Mat.-Nr.
Stufensenker FC10-3	176282
Reibahle FC10-3	176283

Millimeter (Inch)  
Technische Änderungen vorbehalten

## TYPENSCHLÜSSEL

**PDR10P-01 M - C - N - 330 - 24 PG - 8.8**

<b>Benennung</b>	Proportional-Druckregelventil UNF
<b>Nothandbetätigung</b>	ohne Angabe = ohne Nothandbetätigung M = mit Nothandbetätigung
<b>Anschlussart*</b>	C = nur Einschraubventil (Cartridge) SB4 = G1/2 Anschlussgehäuse, Stahl AB4 = G1/2 Anschlussgehäuse, Aluminium
<b>Dichtungswerkstoff</b>	N = NBR (Standard) V = FPM
<b>Einstelldruckbereich</b>	87 = bis 60 bar (870PSI) 260 = bis 180 bar (2600 PSI) 330 = bis 230 bar (3300 PSI) 500 = bis 350 bar (5000 PSI)
<b>Nennspannung des Betätigungsmagneten</b>	12 = 12 V DC (2,2 Ohm) 24 = 24 V DC (8,8 Ohm)
<b>Magnetspulenausführung (Typ 40-1836)</b>	DC: PG = DIN Stecker nach EN175301-803 PU = AMP Junior Timer, 2 polig, axial PL = 2 freie Litzen, 457mm lang PN = Deutsch Stecker, 2 polig, axial, DT04-22P-EF 04 andere Anschlussarten auf Anfrage
<b>Spulenwiderstand</b>	2.2 = 2,2 Ohm (12 V) 8.8 = 8,8 Ohm (24 V)

## Standardausführungen

Bezeichnung	Mat.-Nr.
PDR10P-01-C-N-87-12PG-2.2	3124431
PDR10P-01-C-N-260-12PG-2.2	3124432
PDR10P-01-C-N-330-12PG-2.2	3124433
PDR10P-01-C-N-330-12PG-2.2	3124433
PDR10P-01-C-N-500-12PG-2.2	3124434

weitere Modelle auf Anfrage

## \*Rohranschlussgehäuse

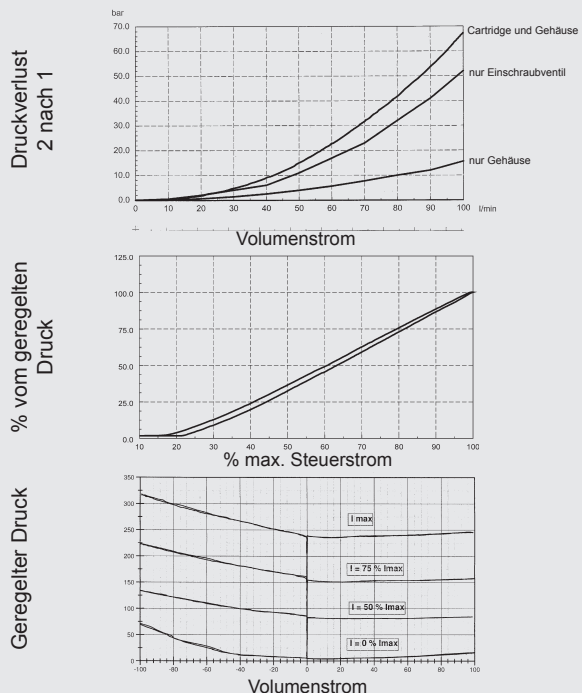
Bezeichnung	Mat.-Nr.	Werkstoff	Anschlüsse	Druck
FH103-SB4	3037697	Stahl, verzinkt	G1/2	420 bar
FH103-AB4	3038092	Aluminium, eloxiert	G1/2	245 bar

## Dichtsätze

Bezeichnung	Werkstoff	Mat.-Nr.
FS103-N SEAL KIT	NBR	3071274
FS103-V SEAL KIT	FPM	3049443

## KENNLINIE

gemessen bei  $v = 34 \text{ mm}^2/\text{s}$ ,  $T_{\text{Ol}} = 46 \text{ }^\circ\text{C}$



## Anmerkung

Die Angaben in diesem Prospekt beziehen sich auf die beschriebenen Betriebsbedingungen und Einsatzfälle. Bei abweichenden Einsatzfällen wenden Sie sich bitte an die entsprechenden Fachabteilungen. Technische Änderungen sind vorbehalten.

## HYDAC Fluidtechnik GmbH

Justus-von-Liebig-Str.  
D-66280 Sulzbach/Saar  
Tel: 0 68 97 /509-01  
Fax: 0 68 97 /509-598  
E-Mail: flutec@hydac.com