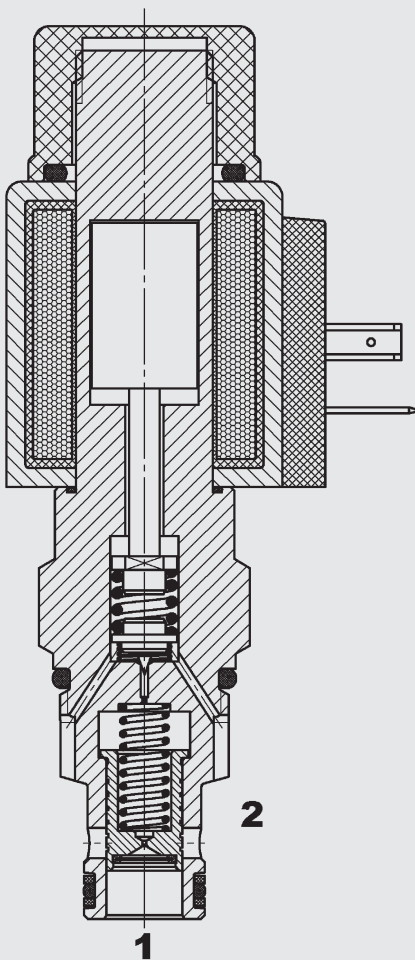


bis 120 l/min
bis 350 bar

FUNKTION



Das Proportionalventil ist ein vorgesteuertes Druckbegrenzungsventil in Schieberausführung. Wenn der Druck am Anschluss 1 ansteigt und den elektrisch eingestellten Sollwert übersteigt, öffnet die Vorsteuerstufe und Öl strömt von der Rückseite des Hauptkolbens zum Tankanschluss 2. Aufgrund der dadurch entstehenden Druckdifferenz bewegt sich der Hauptkolben gegen die Rückstellfeder und lässt Öl von Anschluss 1 nach 2 strömen. In Abhängigkeit vom elektrischen Sollwert kann der zu begrenzende Druck am Anschluss 1 stufenlos eingestellt werden.

Proportional- Druckbegrenzungsventil Schieberausführung, vorgesteuert Einschraubventil UNF – 350 bar PDB10P-01

ALLGEMEINES

- Hervorragende Stabilität über den kompletten Volumenstrombereich
- Hohe Ansprechdynamik
- Spulenabdichtung schützt das Magnetsystem
- Verbesserte Sicherheit durch Siebgeschützte Blenden
- Optional mit hydrodynamischer Dämpfung (Ausführung -11)
- Außenliegende Oberflächen mit erweitertem Korrosionsschutz durch ZnNi Beschichtung (1.000 h Salzsprühnebeltest)

KENNGRÖSSEN*

Betriebsdruck:	max. 350 bar
Volumenstrom:	max. 120 l/min
Betriebsdruckbereiche:	bis 60 bar bis 230 bar bis 350 bar
Interne Leckage:	< 0,5 l/min bei 350 bar
Druckflüssigkeitstemperaturbereich:	min. -30 °C bis max. +100 °C
Umgebungstemperaturbereich:	min. -30 °C bis max. + 60 °C
Druckflüssigkeit:	Hydrauliköl nach DIN 51524 Teil 1, 2 und 3
Viskositätsbereich:	min. 7,4 mm ² /s bis max. 420 mm ² /s
Filterung:	Zulässiger Verschmutzungsgrad der Betriebsflüssigkeit nach ISO 4406 Klasse 18/16/13 bis 19/17/14 oder besser
MTTF _d :	150 – 1200 Jahre, Bewertung nach DIN EN ISO 13849-1
Einbaulage:	beliebig
Werkstoffe:	Ventilkörper: Stahl Kolben: gehärteter und geschliffener Stahl Dichtungen: NBR (Standard) FKM (optional, Druckflüssigkeitstemperaturbereich -20 °C bis +120 °C) Stützringe: PTFE Magnetspule: Stahl / Polyamid
Einbauraum:	FC10-2
Gewicht:	Ventil komplett: 0,49 kg nur Spule: 0,23 kg

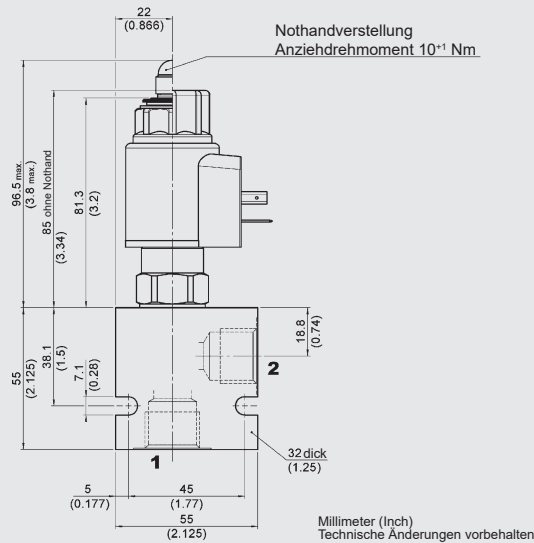
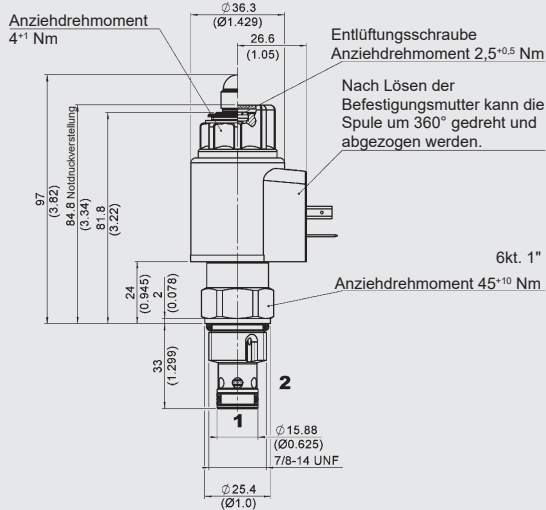
Elektronik

Steuerstrombereich:	1050 mA, 8,8 Ohm (24 Volt) 2100 mA, 2,2 Ohm (12 Volt)
Ditherfrequenz:	ca. 160 Hz - 250 Hz
Hysterese mit Dither:	2 - 4% von I _{nenn}
Wiederholgenauigkeit:	≤ 1,5 % von I _{nenn}
Umkehrspanne:	≤ 2 % von I _{nenn}
Ansprechempfindlichkeit:	≤ 1 % von I _{nenn}
Magnetspulenausführung:	Coil...-40-1836

Das PDB10P kann ebenfalls mit Notfall-Druckeinstellung (Version -01M) geliefert werden. Dies erlaubt eine manuelle Druckeinstellung des Ventils, wenn das elektrische Signal ausfällt. Diese Einstellung sollte aber nur im Notfall getätigt werden, da sich der manuelle Wert zu dem elektrischen addiert und das System bei Wiedereinschalten der Elektrik beschädigt werden könnte.

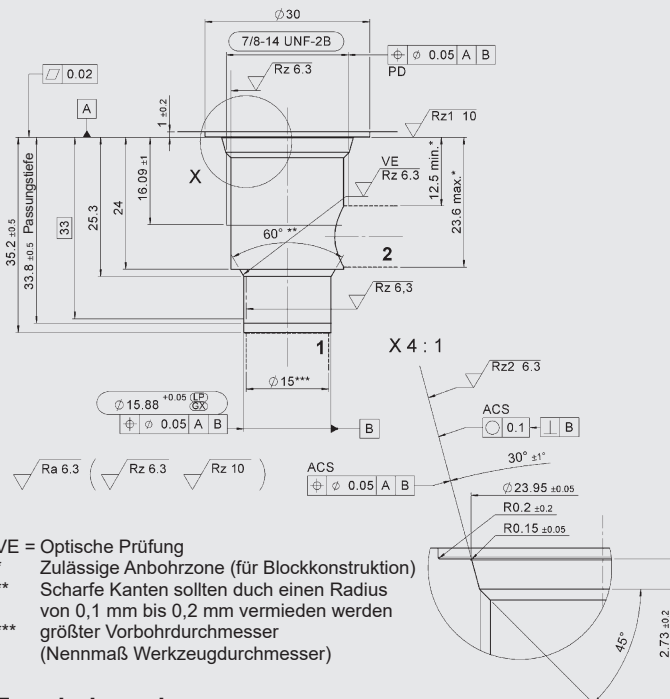
* siehe "Einsatzbedingungen und Hinweise für Ventile" in Prospekt 53.000

ABMESSUNGEN



EINBAURAUM

FC10-2



VE = Optische Prüfung
 * Zulässige Anbohrzone (für Blockkonstruktion)
 ** Scharfe Kanten sollten durch einen Radius von 0,1 mm bis 0,2 mm vermieden werden
 *** größter Vorbohrdurchmesser (Nennmaß Werkzeugdurchmesser)

Formbohrwerkzeuge

Bezeichnung	Mat.-Nr.
Stufensenker	176379
Reibahle	165706

Millimeter (Inch)
 Technische Änderungen vorbehalten

TYPENSCHLÜSSEL

PDB10P - 01 M - C - N - 330 - 24 PG - 8.8

Benennung
 Proportional-Druckbegrenzungsventil, UNF

Ausführung
 01 = Standard
 11 = mit hydrodynamischer Dämpfung

Nothandbetätigung
 ohne Angabe = ohne Nothandbetätigung
 M = mit Nothandbetätigung

Anschlussart*
 C = nur Einschraubventil (Cartridge)
 SB4 = G1/2 Anschlussgehäuse, Stahl
 AB4 = G1/2 Anschlussgehäuse, Aluminium

Dichtungswerkstoff
 N = NBR (Standard)
 V = FKM

Einstelldruckbereich
 87 = bis 60 bar (870 PSI)
 330 = bis 230 bar (3300 PSI)
 500 = bis 350 bar (5000 PSI)

Nennspannung des Betätigungsmagneten
 12 = 12 V DC (2,2 Ohm)
 24 = 24 V DC (8,8 Ohm)

Magnetspulenansführung (Typ 40-1836)

DC: PG = DIN Stecker Bauform A nach EN175301-803
 PT = AMP Junior Timer, 2-polig, radial
 PL = 2 freie Litzen, 457mm lang
 PN = Deutsch Stecker, 2-polig, axial, DT04-22P-EF04
 andere Anschlussarten auf Anfrage

Spulenwiderstand
 2.2 = 2,2 Ohm (12 V)
 8.8 = 8,8 Ohm (24 V)

Standardausführungen

Bezeichnung	Mat.-Nr.
PDB10P-01-C-N-87-12PG-2.2	3122867
PDB10P-01-C-N-330-12PG-2.2	3122958
PDB10P-01-C-N-500-12PG-2.2	3122959
PDB10P-01-C-N-87-24PG-8.8	3122964
PDB10P-01-C-N-330-24PG-8.8	3122965
PDB10P-01-C-N-500-24PG-8.8	3122966

weitere Modelle auf Anfrage

*Rohranschlussgehäuse

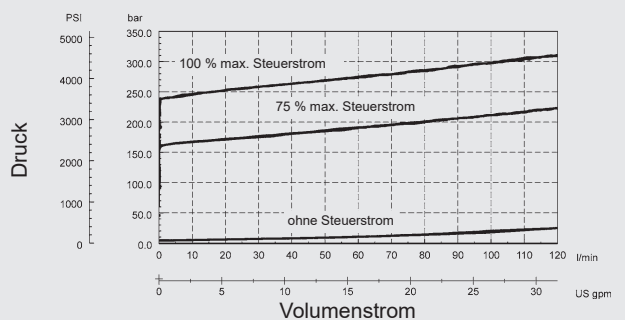
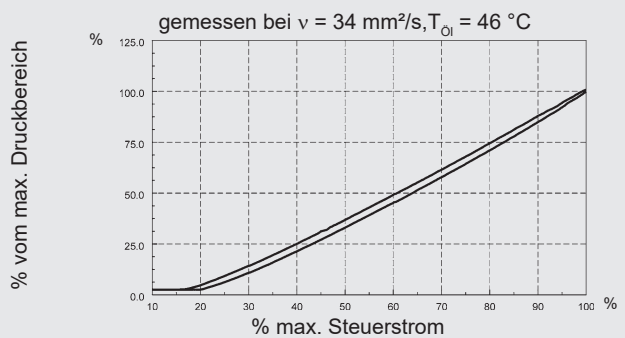
Bezeichnung	Mat.-Nr.	Werkstoff	Anschlüsse	Druck
FH102-SB4	3037594	Stahl, verzinkt	G1/2"	350 bar
FH102-AB4	3037777	Aluminium, eloxiert	G1/2"	210 bar

Weitere Anschlussgehäuse unter Prospekt Nr. 5.252

Dichtsätze

Bezeichnung	Werkstoff	Mat.-Nr.
FS UNF 10/N	NBR	3651557
FS UNF 10/V	FKM	3651559

BEISPIELHAFTE KENNLINIE



Anmerkung

Die Angaben in diesem Prospekt beziehen sich auf die beschriebenen Betriebsbedingungen und Einsatzfälle. Bei abweichenden Einsatzfällen wenden Sie sich bitte an die entsprechenden Fachabteilungen. Technische Änderungen sind vorbehalten.

HYDAC Fluidtechnik GmbH

Justus-von-Liebig-Str.
D-66280 Sulzbach/Saar
 Tel: 0 68 97 /509-01
 Fax: 0 68 97 /509-598
 E-Mail: valves@hydac.com