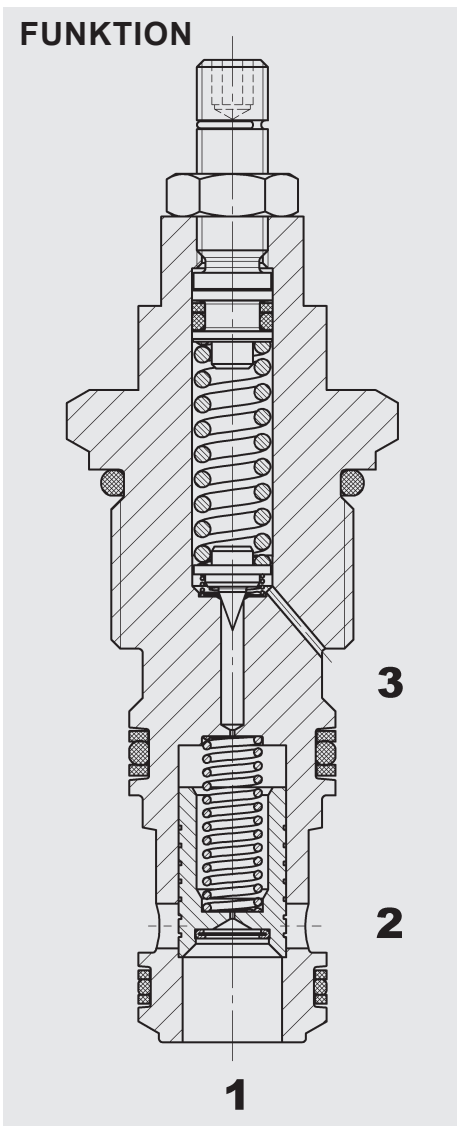


FUNKTION



Das Druckbegrenzungsventil ist ein vorgesteuertes, federbelastetes Schieberventil mit Federraumentlastung am Anschluss 3, d.h. Drücke am Anschluss 2 haben keinen Einfluss auf die Druckeinstellung. Bei Anstieg des Drucks an Anschluss 1 über den an der Druckfeder voreingestellten Wert, öffnet die Vorsteuerstufe und Öl strömt von der Rückseite des Hauptkolbens zum Tankanschluss 3. Aufgrund der dadurch entstehenden Druckdifferenz bewegt sich der Hauptkolben gegen die Rückstellfeder und lässt Öl vom Anschluss 1 nach 2 strömen.

Druckbegrenzungsventil Schieberausführung, vorgesteuert mit Federraumentlastung Einschraubventil metrisch – 350 bar DBM12121PE-01

ALLGEMEINES

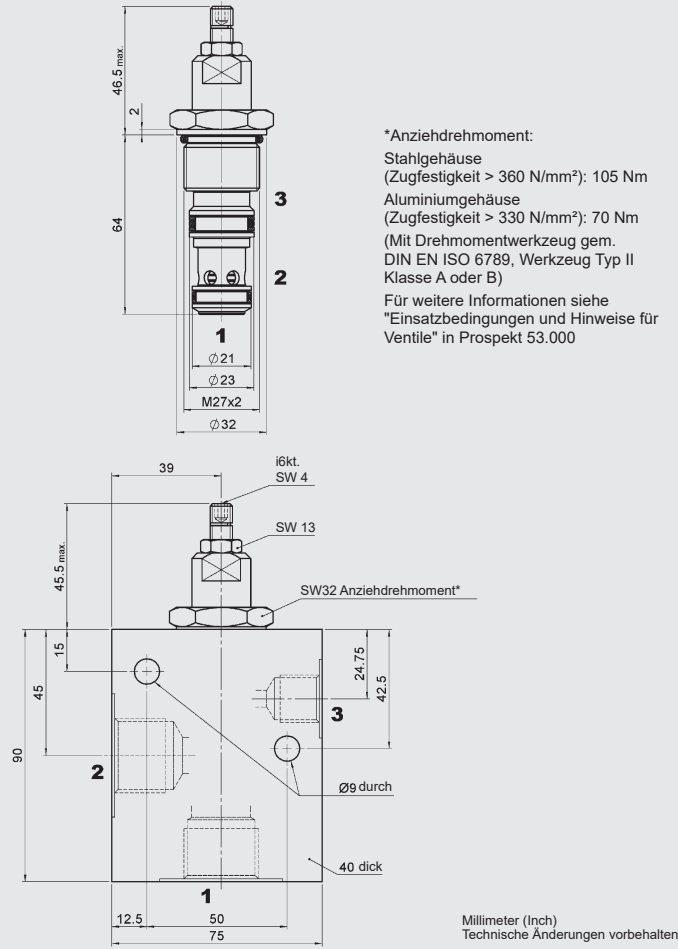
- Verschiedene Druckstufen bis zu 350 bar
- Schnelles Antwortverhalten
- Zusätzlicher Tankanschluss zur Federraumentlastung
- Geringe Hysterese und gute Stabilität über den kompletten Volumenstrombereich
- Erhöhte Betriebssicherheit durch Schutzsieb
- Kompakte Bauweise ermöglicht platzsparenden Einbau in Anschlussgehäusen und Steuerblöcken
- Außenliegende Oberflächen mit erweitertem Korrosionsschutz durch Zn-Ni Beschichtung (1.000 h Salzsprühnebeltest)

KENNGRÖSSEN*

Betriebsdruck:	max. 350 bar
Volumenstrom:	max. 200 l/min
Betriebsdruckbereiche:	5 bis 35 bar 5 bis 60 bar 5 bis 125 bar 5 bis 230 bar 5 bis 350 bar
Interne Leckage:	max. 320 cm ³ /min bei 350 bar
Druckflüssigkeitstemperaturbereich:	min. -30 °C bis max. +100 °C
Umgebungstemperaturbereich:	min. -30 °C bis max. +100 °C
Druckflüssigkeit:	Hydrauliköl nach DIN 51524 Teil 1, 2 und 3
Viskositätsbereich:	min. 10 mm ² /s bis max. 420 mm ² /s
Filterung:	Maximal zulässiger Verschmutzungsgrad der Betriebsflüssigkeit nach ISO 4406 Klasse 21/19/16 oder besser
MTTF _d :	150 – 1200 Jahre, Bewertung nach DIN EN ISO 13849-1
Einbaulage:	beliebig
Werkstoffe:	Ventilkörper: Stahl Kolben: gehärteter und geschliffener Stahl Dichtungen: NBR (Standard) FKM (optional, Druckflüssigkeitstemperaturbereich -20 °C bis +120 °C) Stützringe: PTFE
Einbauraum:	12121
Gewicht:	0,26 kg

* siehe "Einsatzbedingungen und Hinweise für Ventile" in Prospekt 53.000

ABMESSUNGEN



TYPENSCHLÜSSEL

DBM 12121 - PE - 01 - C - N - 350 V 230

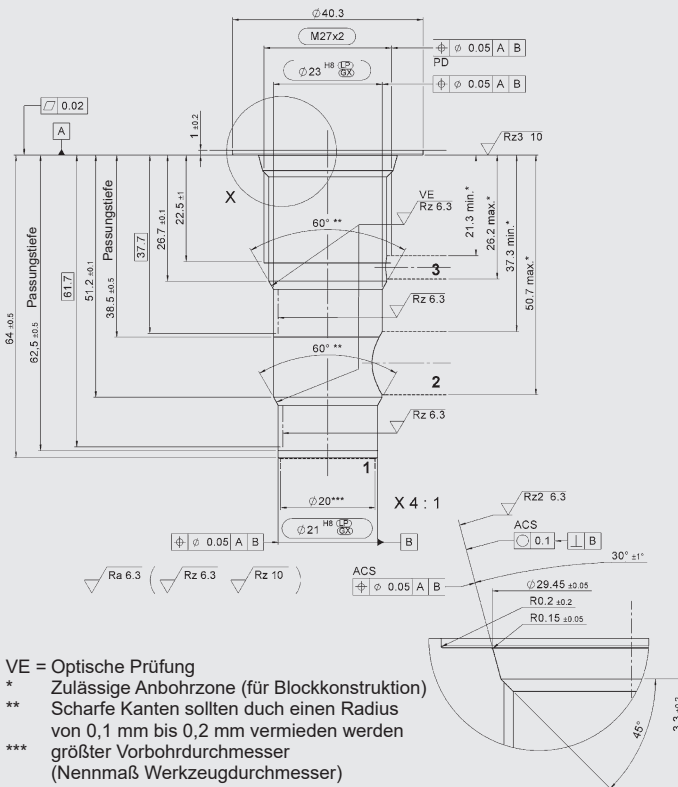
Benennung	Druckbegrenzungsventil, metrisch
Einbauraum	12121 = 3-Wege Einbauraum
Funktion	PE = vorgesteuert mit Federraumentlastung
Ausführung	01 = Standard
Anschlussart	C = nur Einschraubventil (Cartridge)
Dichtungswerkstoff	N = NBR (Standard) V = FKM
Einstelldruckbereich	035 = 5 bis 35 bar 060 = 5 bis 60 bar 125 = 5 bis 125 bar 230 = 5 bis 230 bar 350 = 5 bis 350 bar
Verstellart	V = verstellbar mit Werkzeug H = verstellbar mit Handrad F = fest eingestellt, nicht verstellbar K = verstellbar, mit Abdeckkappe
Öffnungsdruckeinstellung	ohne Angabe = keine Einstellung, Feder entspannt Druckwert = kundenspezifischer Öffnungsdruck (auf Anfrage)

Standardausführungen

Bezeichnung	Mat.-Nr.
DBM12121PE-01-C-N-035V	3132639
DBM12121PE-01-C-N-060V	3132640
DBM12121PE-01-C-N-125V	3132641
DBM12121PE-01-C-N-230V	3132642
DBM12121PE-01-C-N-350V	3132643

EINBAURAUM

12121



Rohranschlussgehäuse

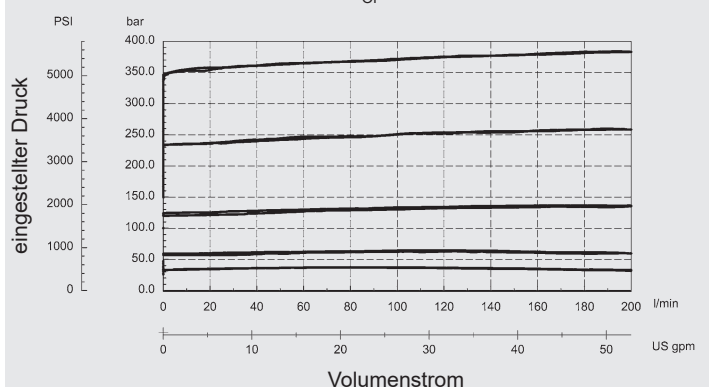
Bezeichnung	Mat.-Nr.	Werkstoff	Anschlüsse	Druck
R12121-01X-01	3130704	Stahl, verzinkt	G3/4", G3/8"	350 bar

Dichtsätze

Bezeichnung	Werkstoff	Mat.-Nr.
FS METRISCH 12121/N	NBR	3651335
FS METRISCH 12121/V	FKM	4080086

BEISPIELHAFTE KENNLINIE

gemessen bei $v = 34 \text{ mm}^2/\text{s}$, $T_{01} = 46 \text{ }^\circ\text{C}$



Anmerkung

Die Angaben in diesem Prospekt beziehen sich auf die beschriebenen Betriebsbedingungen und Einsatzfälle. Bei abweichenden Einsatzfällen wenden Sie sich bitte an die entsprechenden Fachabteilungen. Technische Änderungen sind vorbehalten.

HYDAC Fluidtechnik GmbH

Justus-von-Liebig-Str.
D-66280 Sulzbach/Saar
 Tel: 0 68 97 /509-01
 Fax: 0 68 97 /509-598
 E-Mail: valves@hydac.com