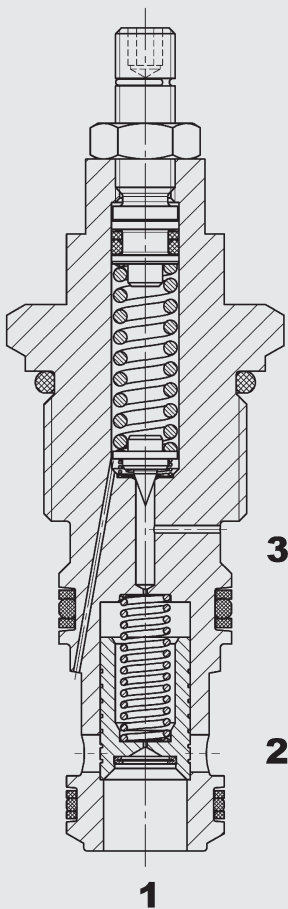


bis 200 l/min
bis 350 bar

FUNKTION



Das Druckbegrenzungsventil ist ein vorgesteuertes Schieberventil mit Fernsteuermöglichkeit an Anschluss 3. Bei Anstieg des Drucks an Anschluss 1 über den an der Druckfeder voreingestellten Wert, öffnet die Vorsteuerstufe und Öl strömt von der Rückseite des Hauptkolbens zum Tankanschluss 2. Aufgrund der dadurch entstehenden Druckdifferenz bewegt sich der Hauptkolben gegen die Rückstellfeder und lässt Öl von Anschluss 1 nach 2 strömen. Zusätzlich kann am Anschluss 3 ein Vorsteuervolumenstrom abgenommen werden und das Ventil schaltet von Anschluss 1 nach 2 auf drucklosen Umlauf. In Abhängigkeit vom eingestellten Wert kann der zu begrenzende Druck am Anschluss 1 stufenlos eingestellt werden.

Druckbegrenzungsventil Schieberausführung vorgesteuert mit Fernsteuermöglichkeit Einschraubventil metrisch – 350 bar DBM12121PF-01

ALLGEMEINES

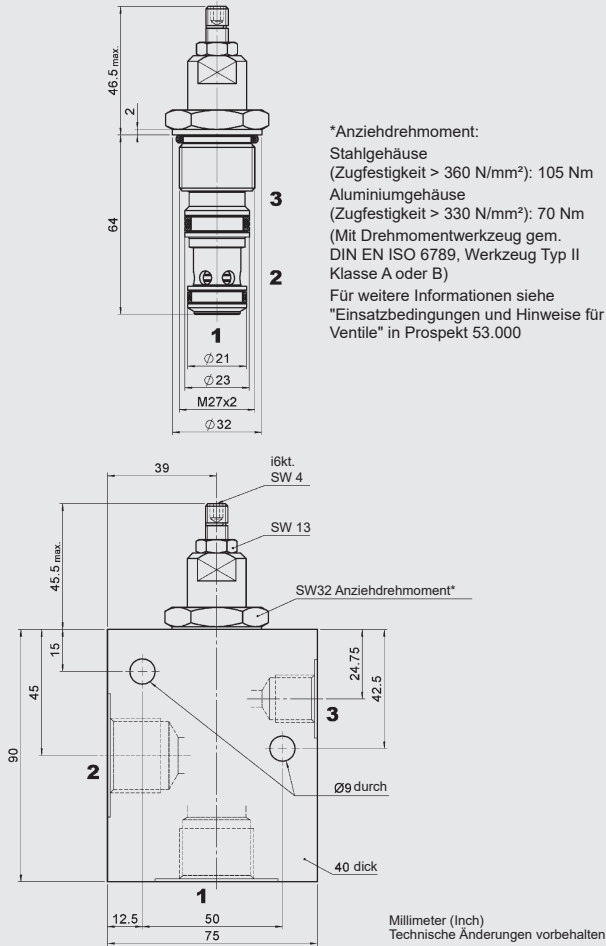
- Das Ventil kann in Kombination mit einem Wegeventil zur Schaltung auf drucklosen Umlauf eingesetzt werden
- Verschiedene Druckstufen bis 350 bar lieferbar
- Gutes Ansprechverhalten
- Erhöhte Betriebssicherheit durch Schutzsieb
- Geringe Hysterese und gute Stabilität über den kompletten Volumenstrombereich
- Kompakte Bauweise ermöglicht platzsparenden Einbau in Anschlussgehäusen und Steuerblöcken
- Außenliegende Oberflächen mit erweitertem Korrosionsschutz durch Zn-Ni Beschichtung (1.000 h Salzsprühnebeltest)

KENNGRÖSSEN*

| | |
|-------------------------------------|--|
| Betriebsdruck: | max. 350 bar |
| Volumenstrom: | max. 200 l/min |
| Betriebsdruckbereiche: | bis 35 bar bis 60 bar bis 125 bar bis 230 bar bis 345 bar |
| Nötiger Fernsteuer-Volumenstrom: | 0.2 l/min bis 0.6 l/min (abhängig von Druck und Volumenstrom) |
| Interne Leckage: | max. 320 ml bei 350 bar |
| Druckflüssigkeitstemperaturbereich: | min. -30 °C bis max. +100 °C |
| Umgebungstemperaturbereich: | min. -30 °C bis max. +100 °C |
| Druckflüssigkeit: | Hydrauliköl nach DIN 51524 Teil 1, 2 und 3 |
| Viskositätsbereich: | min. 10 mm ² /s bis max. 420 mm ² /s |
| Filterung: | Maximal zulässiger Verschmutzungsgrad der Betriebsflüssigkeit nach ISO 4406 Klasse 21/19/16 oder besser |
| MTTF _d : | 150 – 1200 Jahre, Bewertung nach DIN EN ISO 13849-1 |
| Einbaulage: | beliebig |
| Material: | Ventilkörper: Stahl Kolben: gehärteter und geschliffener Stahl Dichtungen: NBR (Standard) FKM (optional, Druckflüssigkeits- temperaturbereich -20 °C bis + 120 °C) |
| | Stützringe: PTFE |
| Einbauraum: | 12121 |
| Gewicht: | 0,26 kg |

* siehe "Einsatzbedingungen und Hinweise für Ventile" in Prospekt 53.000

ABMESSUNGEN



TYPENSCHLÜSSEL

DBM 12121 - PF - 01 - C - N - 350 V 230

Benennung
Druckbegrenzungsventil,
metrisch

Einbauraum
12121 = 3-Wege Einbauraum

Funktion
PF = mit Fernsteuermöglichkeit

Ausführung
01 = Standard

Anschlussart*
C = nur Einschraubventil (Cartridge)
Versionen im Rohranschlussgehäuse s. Tabelle

Dichtungswerkstoff
N = NBR (Standard)
V = FKM

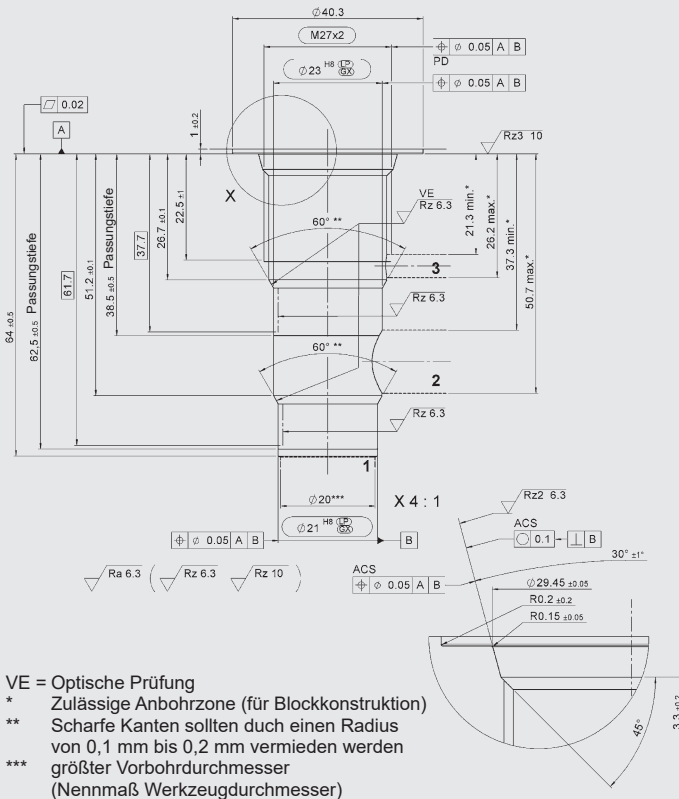
Einstelldruckbereich
035 = bis 35 bar
060 = bis 60 bar
125 = bis 125 bar
230 = bis 230 bar
350 = bis 350 bar

Verstellart
V = verstellbar mit Werkzeug (SK 5/32")
H = verstellbar mit Handknopf
F = fest eingestellt
andere Einstellarten auf Anfrage

Öffnungsdruckeinstellung
ohne Angabe = keine Einstellung, Feder entspannt
Druckwert = kundenspezifischer Öffnungsdruck

EINBAURAUM

12121



VE = Optische Prüfung
* Zulässige Anbohrzone (für Blockkonstruktion)
** Scharfe Kanten sollten durch einen Radius von 0,1 mm bis 0,2 mm vermieden werden
*** größter Vorbohrdurchmesser (Nennmaß Werkzeugdurchmesser)

Formbohrwerkzeuge

| Bezeichnung | Mat.-Nr. |
|-------------|----------|
| Senker | 177317 |
| Reibahle | 175021 |

Millimeter
Technische Änderungen vorbehalten

Standardausführungen

| Bezeichnung | Mat.-Nr. |
|------------------------|----------|
| DBM12121PF-01-C-N-060V | 3126912 |
| DBM12121PF-01-C-N-230V | 3126914 |
| DBM12121PF-01-C-N-350V | 3126915 |

*Rohranschlussgehäuse

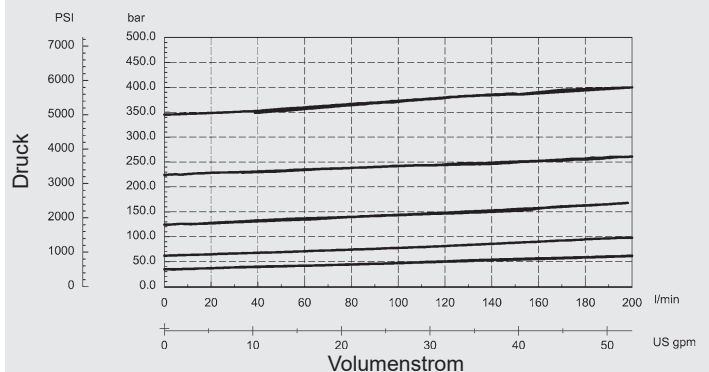
| Bezeichnung | Mat.-Nr. | Werkstoff | Anschlüsse | Druck |
|---------------|----------|-----------------|--------------|---------|
| R12121-01X-01 | 3130704 | Stahl, verzinkt | G3/4", G3/8" | 350 bar |

Dichtsätze

| Bezeichnung | Werkstoff | Mat.-Nr. |
|---------------------|-----------|----------|
| FS METRISCH 12121/N | NBR | 3651335 |
| FS METRISCH 12121/V | FKM | 4080086 |

BEISPIELHAFT KENNLINIE

gemessen bei $v = 34 \text{ mm}^2/\text{s}$, $T_{\text{oi}} = 46 \text{ }^\circ\text{C}$



Anmerkung

Die Angaben in diesem Prospekt beziehen sich auf die beschriebenen Betriebsbedingungen und Einsatzfälle. Bei abweichenden Einsatzfällen wenden Sie sich bitte an die entsprechenden Fachabteilungen. Technische Änderungen sind vorbehalten.

HYDAC Fluidtechnik GmbH

Justus-von-Liebig-Str.
D-66280 Sulzbach/Saar
Tel: 0 68 97 /509-01
Fax: 0 68 97 /509-598
E-Mail: valves@hydac.com