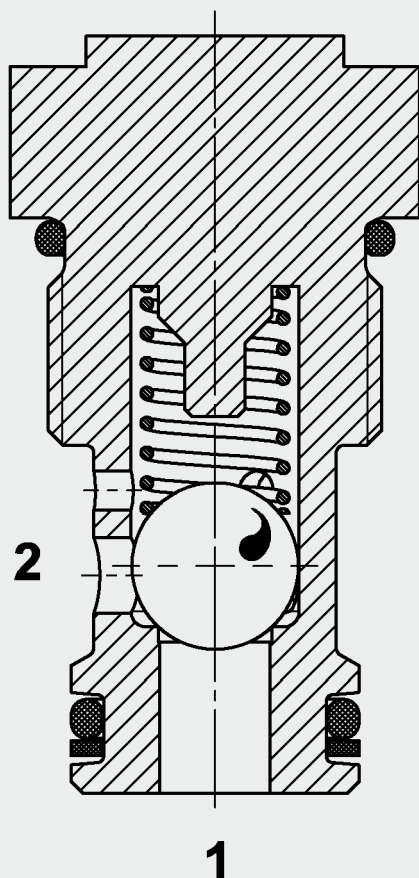




bis 100 l/min
bis 350 bar

FUNKTION



Bei nicht durchströmtem Ventil hält die Druckfeder die Kugel in Schließstellung und sperrt somit von Anschluss 2 nach Anschluss 1 ab.

Das Ventil öffnet, wenn der Druck an Anschluss 1 höher wird als der Druck an Anschluss 2 einschließlich der Druckfederkraft.

Rückschlagventil Kugelsitzausführung Einschraubventil metrisch – 350 bar

RVM10120-01

ALLGEMEINES

- Außenliegende Oberflächen durch Verzinkung vor Korrosion geschützt
- Hervorragende Stabilität über den kompletten Volumenstrombereich
- Kompakte Bauweise ermöglicht platzsparenden Einbau in Anschlussgehäusen und Steuerblöcken

KENNGRÖSSEN

Betriebsdruck:	max. 350 bar
Volumenstrom:	max. 100 l/min
Interne Leckage:	max. 0,25 ml/min (5 Tropfen/min) bei 350 bar
Öffnungsdruck:	0,5 bar (andere auf Anfrage)
Druckflüssigkeitstemperaturbereich:	min. -30 °C bis max. +100 °C
Umgebungstemperaturbereich:	min. -30 °C bis max. +100 °C
Druckflüssigkeit:	Hydrauliköl nach DIN 51524 T1 + T2
Viskositätsbereich:	min. 2,8 mm ² /s bis max. 800 mm ² /s
Filterung:	Maximal zulässiger Verschmutzungsgrad der Betriebsflüssigkeit nach ISO 4406 Klasse 21/19/16 oder besser
MTTF _d :	150 Jahre
Einbaulage:	beliebig
Werkstoffe:	Ventilkörper: Automatenstahl Schließelement: Wälzlagerstahl Dichtungen: NBR (Standard) FPM (optional, Temperaturbereich -20 °C bis +120 °C)
	Stützringe: PTFE
Einbauraum:	10120
Gewicht:	0,11 kg

