

## Tankset



### BESTANDTEILE:

- Tank (Aluminium)
- Füße (Aluminium)
- Deckeldichtung
- Deckel (Stahl, schwarz grundiert)
- Flüssigkeitsstandanzeige FSA
- Rücklauffilter RF
- BelüftungsfILTER BFP
- Schraubenset

### Typenschlüssel (gleichzeitiges Bestellbeispiel)

Tankset HYNG 30 - 120

#### Benennung

Tankset = Tankset

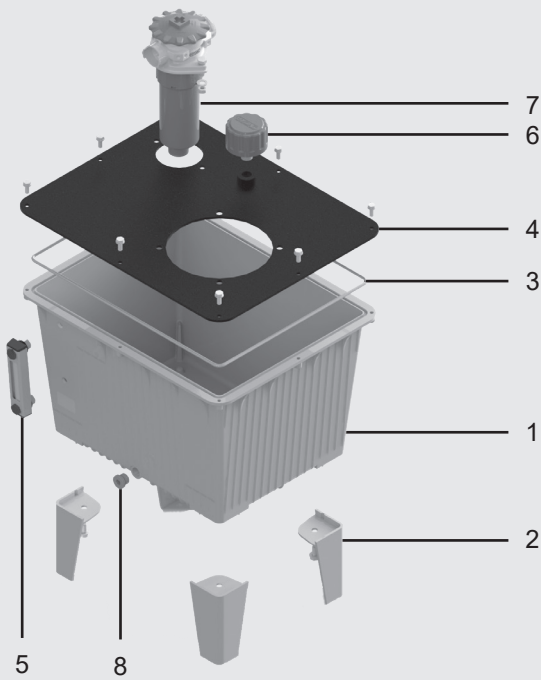
#### Typ Tank

HYNG 6,5 = Nenngröße 6,5  
 HYNG 12 = Nenngröße 12  
 HYNG 20 = Nenngröße 20  
 HYNG 30 = Nenngröße 30  
 HYNG 44 = Nenngröße 44  
 HYNG 70 = Nenngröße 70  
 HYNG 130 = Nenngröße 130

#### Größe Pumpenträger

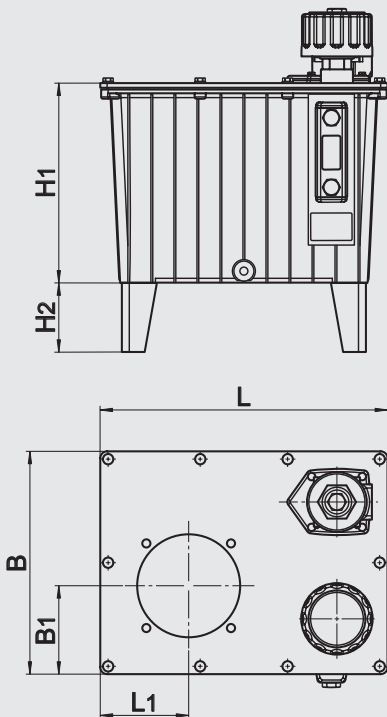
140 = Nenngröße 140  
 160 = Nenngröße 160  
 200 = Nenngröße 200  
 250 = Nenngröße 250  
 300 = Nenngröße 300  
 (andere auf Anfrage)

## Aufbau



| Pos. | Benennung                | Menge |
|------|--------------------------|-------|
| 1    | Ölbehälter               | 1     |
| 2    | Behälterfuß              | 4     |
| 3    | Deckeldichtung           | 1     |
| 4    | Behälterdeckel           | 1     |
| 5    | Flüssigkeitsstandanzeige | 1     |
| 6    | Belüftungsfilter         | 1     |
| 7    | Rücklauffilter           | 1     |
| 8    | Verschlussstopfen        | 1     |

## Abmessungen [mm]



| Typ          | Tankgröße<br>LxBxH1/H2 | Koordinaten<br>L1/B1 | Materialnummer | Nutzvol. | Flüssigkeitsstandanzeige | Rücklauf-filter<br>mit Filterpatrone<br>10µm | Belüftungsfilter |
|--------------|------------------------|----------------------|----------------|----------|--------------------------|--|------------------|
|              | [mm]                   | [mm]                 |                | (l)      |                          |  |                  |
| HYNG 6,5-140 | 260x220x176/10         | 85/85                | 3102944        | 6        | FSA 076                  | RF 30  | BFP3G10W3.0      |
| HYNG 12-140  | 312x242x217/75         | 81/86                | 3104404        | 10       | FSA 076                  | RF 30  | BFP3G10W3.0      |
| HYNG 12-160  | 312x242x217/75         | 96/96                | 3102945        | 10       | FSA 076                  | RF 30  | BFP3G10W3.0      |
| HYNG 20-160  | 369x291x246/75         | 99/100               | 3102946        | 17       | FSA 076                  | RFM 75                                       | BFP3G10W3.0      |
| HYNG 20-200  | 369x291x246/75         | 119/120              | 3104405        | 17       | FSA 076                  | RFM 75                                       | BFP3G10W3.0      |
| HYNG 30-200  | 490x341x280/150        | 125/120              | 3104406        | 27       | FSA 076                  | RFM 165                                      | BFP3G10W3.0      |
| HYNG 30-250  | 490x341x280/150        | 150/145              | 3102947        | 27       | FSA 076                  | RFM 165                                      | BFP3G10W3.0      |
| HYNG 44-200  | 525x424x310x150        | 170/170              | 3104407        | 40       | FSA 127                  | RFM 165                                      | BFP3G10W3.0      |
| HYNG 44-250  | 525x424x310x150        | 170/170              | 3103018        | 40       | FSA 127                  | RFM 165                                      | BFP3G10W3.0      |
| HYNG 70-250  | 615x474x360/150        | 170/170              | 3103019        | 63       | FSA 127                  | RFM 165                                      | BFP3G10W3.0      |
| HYNG 70-300  | 615x474x360/150        | 170/170              | 3104428        | 63       | FSA 127                  | RFM 165                                      | BFP3G10W3.0      |
| HYNG 130-xxx | 760x600x392/150        | x/x                  | 3932175        | 123      | FSA 127                  | RFM 185                                      | BFP3G10W3.0      |

## ANMERKUNG

Die Angaben in diesem Prospekt beziehen sich auf die beschriebenen Betriebsbedingungen und Einsatzfälle. Bei abweichenden Einsatzfällen und/oder Betriebsbedingungen wenden Sie sich bitte an die entsprechende Fachabteilung.

Anwender tragen in allen Fällen die Verantwortung zur Feststellung der Produkteignung in der konkreten Anwendung. Beziffernde Werte bei Produkteigenschaften sind Durchschnittswerte eines Neuprodukts, die einem Alterungsprozess unterliegen.

Irrtümer und Technische Änderungen behalten wir uns vor.

**HYDAC Accessories GmbH**  
Hirschbachstr. 2  
**66280 Sulzbach/Saar**  
Tel.: +49 (0)6897 - 509-01  
Fax: +49 (0)6897 - 509-1009  
Internet: [www.hydac.com](http://www.hydac.com)  
E-Mail: [info@hydac.com](mailto:info@hydac.com)