

Robinet limiteur de course HKHB

Code de commande
(exemple de commande)

HKHB 12LR 1112 09X A CCW OK 0°

Désignation

HKHB = robinet forme bloc avec 2 perçages de fixation $\varnothing 6.5$,
entraxe 37.5mm, 5mm de l'arête supérieure du corps et rappel par ressort

Type de raccordement

LR = raccord pour tuyauterie - série légère DIN 2353

SR = raccord pour tuyauterie - série lourde DIN 2353

Autres types de raccordement sur demande

Matériaux

Corps, pièces de raccordement

1 = acier

Sphère, axe de commande

1 = acier

Joints de sphère

1 = POM (polyamide)

Joints de l'axe de commande

2 = NBR (Perbunan)

Levier de commande

15 = levier de commande droit en acier, monté

09 = sans levier de commande

Traitement de surface

A = zingué, exempt de chrome (VI)

Angle de commutation

CW = dans le sens horaire

CCW = dans le sens anti-horaire

Robinet

Ouverture du robinet

O = ouvert

C = fermé

Levier

L = long

K = court

Position du levier

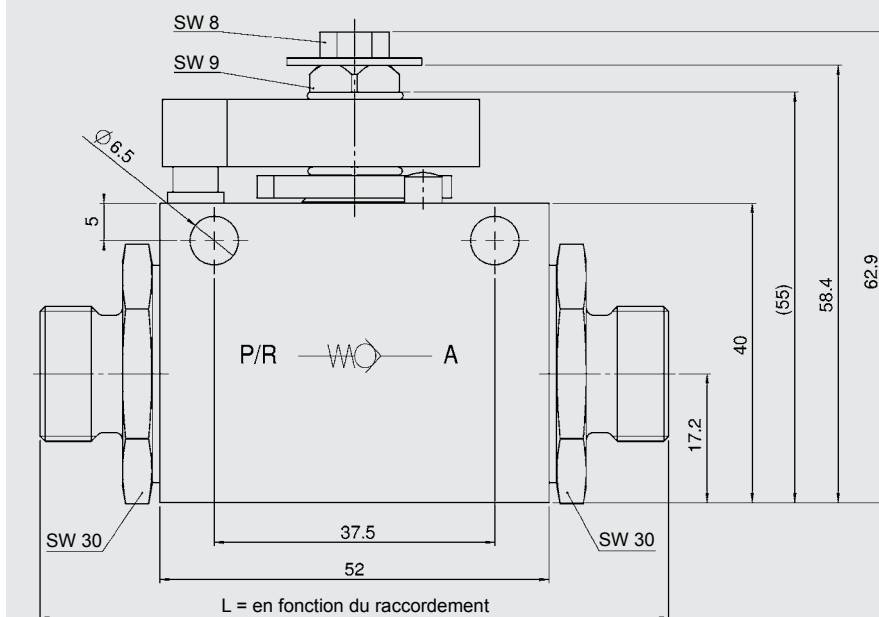
0° 315°

(voir formulaire de commande)

UTILISATION

- Cette vanne interrompt, grâce à l'action d'un câble, la conduite de pression et limite ainsi de manière précise la course d'un vérin.
- p.ex. vérin de camions, plateformes élévatrices et remorques agricoles.

DIMENSIONS

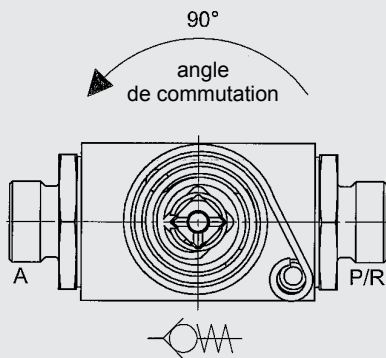
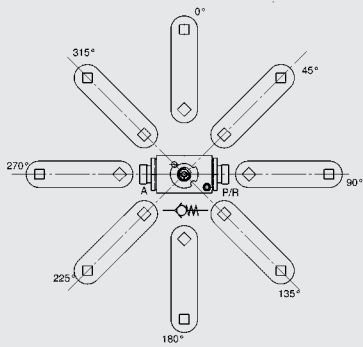


Caractéristiques

DN/Diamètre nominal	13
Raccordement	10L, 12L et 15L
Pression de service	350 bar
Fluide	huile hydraulique
Température du fluide	-10 °C à + 80 °C
Largeur du corps	35 mm
Levier	court 75 mm (100x25x4) long 125 mm (150x25x4)
Couple de réinitialisation	2 Nm
Position finale	8 Nm

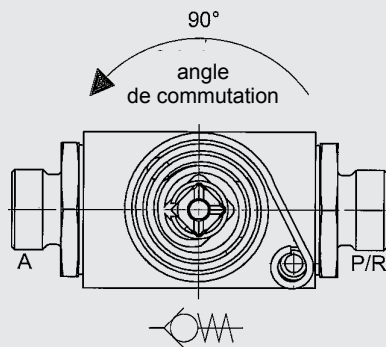
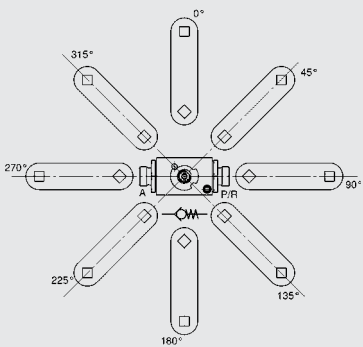
FORMULAIRE DE COMMANDE

Position du levier de commande



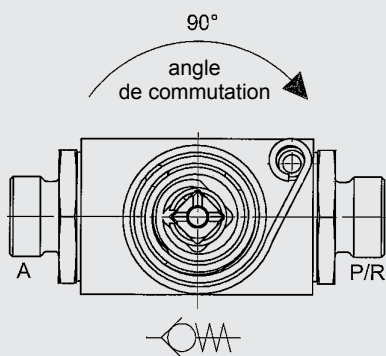
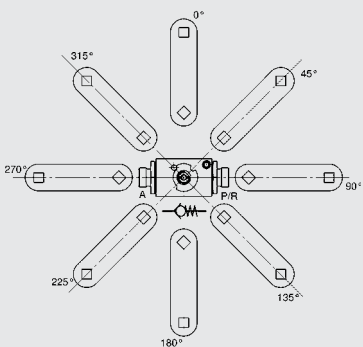
-
- Ouvert
- Dans le sens anti-horaire CCW
- Raccordement : 10L
- 12L
- 15L
- 10SR
- Levier : court
- long
- Position du levier :°

Position du levier de commande



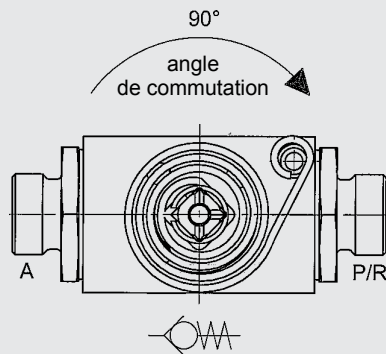
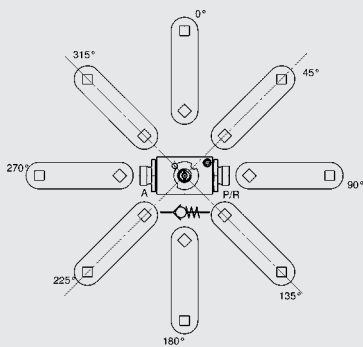
-
- Fermé
- Dans le sens anti-horaire CCW
- Raccordement : 10L
- 12L
- 15L
- 10SR
- Levier : court
- long
- Position du levier :°

Position du levier de commande



-
- Ouvert
- Dans le sens horaire CW
- Raccordement : 10L
- 12L
- 15L
- 10SR
- Levier : court
- long
- Position du levier :°

Position du levier de commande



-
- Fermé
- Dans le sens horaire CW
- Raccordement : 10L
- 12L
- 15L
- 10SR
- Levier : court
- long
- Position du levier :°

REMARQUE

Les données de ce prospectus se réfèrent aux conditions de fonctionnement et d'utilisation décrites.

Pour des cas d'utilisation et/ou conditions de fonctionnement différents, veuillez vous adresser au service technique compétent.

Sous réserve de modifications techniques.

HYDAC Accessories GmbH
 Hirschbachstr. 2
D-66280 Sulzbach/Saar
 Tél. : +49 (0)6897 - 509-01
 Fax : +49 (0)6897 - 509-1009
 Internet : www.hydac.com
 E-Mail : info@hydac.com

