

Hubbegrenzer HKHB

Typenschlüssel

(gleichzeitiges Bestellbeispiel)

HKHB 12LR 1112 09X A CCW OK 0°

Benennung

HKHB = Blockkugelhahn mit 2 Befestigungsbohrungen \varnothing 6,5
Abstand 37,5 mm, 5 mm von Gehäuseoberkante und Federrückstellung.

Anschlussart

LR = Rohrverschraubung - leichte Reihe DIN 2353
SR = Rohrverschraubung - schwere Reihe DIN 2353
Weitere Anschlussarten auf Anfrage

Werkstoffe

Gehäuse, Anschlussstücke

1 = Stahl

Kugel, Schaltwelle

1 = Stahl

Kugeldichtung

1 = POM

Schaltwellendichtung

2 = NBR (Perbunan)

Schalthebel

15 = Stahl - Steckhebel gerade, montiert

09 = ohne Schalthebel

Oberflächenschutz

A = verzinkt, Chrom (VI)-frei

Schaltweg

CW = Im Uhrzeigersinn

CCW = Gegen den Uhrzeigersinn

Kugelhahnöffnung

O = offen

C = geschlossen

Hebel

L = lang

K = kurz

Hebelstellung

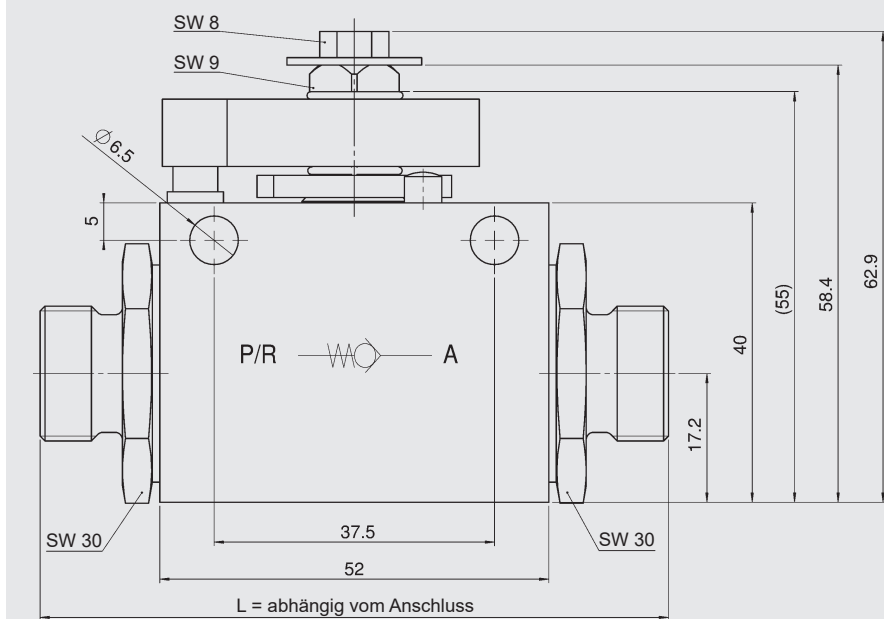
0° ... 315°

(siehe Bestellformular)

ANWENDUNG

- Dieses Ventil unterbricht, gesteuert über einen Seilzug, die Druckleitung und begrenzt somit präzise den Hub eines Zylinders
- z.B. Kippzylinder von LKW-Aufbauten, Hebebühnen und Landmaschinenhydraulik

ABMESSUNGEN

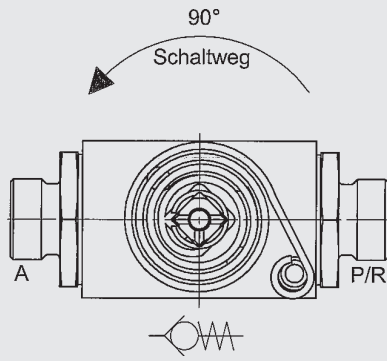
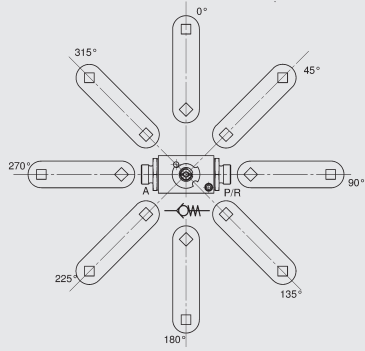


Kenngößen

DN / Nennweite	13
Anschluss	10L, 12L und 15L
Betriebsdruck	350 bar
Medium	Hydrauliköl
Temperatur des Mediums	-10 °C bis +80 °C
Gehäusebreite	35 mm
Hebel	kurz 75 mm (100x25x4) lang 125 mm (150x25x4)
Rückstellrehmoment	2 Nm
Endstellung	8 Nm

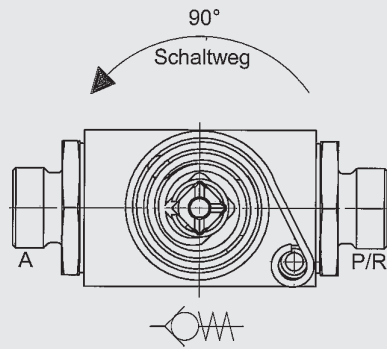
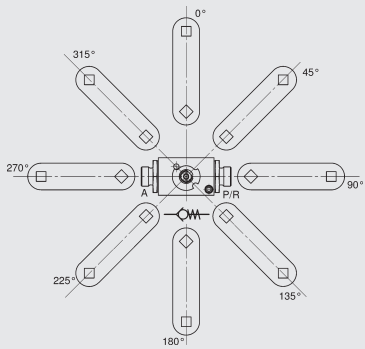
BESTELLFORMULAR

Schalthebelstellung



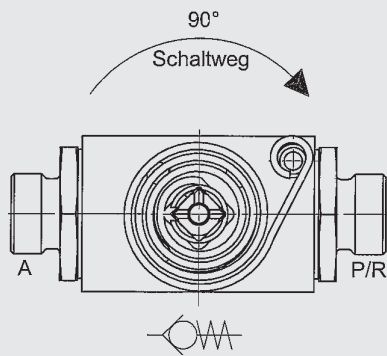
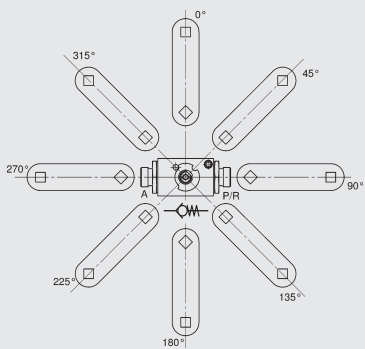
-
- Offen
- Gegen den Uhrzeigersinn CCW
- Anschluss: 10L
- 12L
- 15L
- 10SR
- Hebel: kurz
- lang
- Hebelstellung:°

Schalthebelstellung



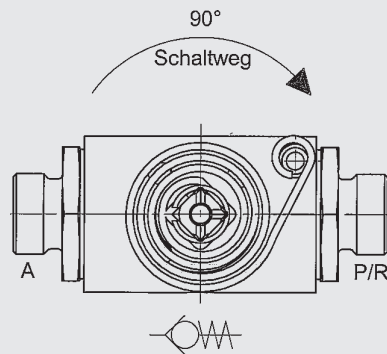
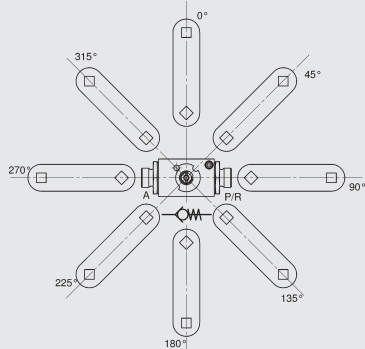
-
- Geschlossen
- Gegen den Uhrzeigersinn CCW
- Anschluss: 10L
- 12L
- 15L
- 10SR
- Hebel: kurz
- lang
- Hebelstellung:°

Schalthebelstellung



-
- Offen
- Im Uhrzeigersinn CW
- Anschluss: 10L
- 12L
- 15L
- 10SR
- Hebel: kurz
- lang
- Hebelstellung:°

Schalthebelstellung



-
- Geschlossen
- Im Uhrzeigersinn CW
- Anschluss: 10L
- 12L
- 15L
- 10SR
- Hebel: kurz
- lang
- Hebelstellung:°

ANMERKUNG

Die Angaben in diesem Prospekt beziehen sich auf die beschriebenen Betriebsbedingungen und Einsatzfälle. Bei abweichenden Einsatzfällen und/oder Betriebsbedingungen wenden Sie sich bitte an die entsprechende Fachabteilung.

Anwender tragen in allen Fällen die Verantwortung zur Feststellung der Produkteignung in der konkreten Anwendung. Beziffernde Werte bei Produkteigenschaften sind Durchschnittswerte eines Neuprodukts, die einem Alterungsprozess unterliegen.

Irrtümer und Technische Änderungen behalten wir uns vor.

HYDAC Accessories GmbH
Hirschbachstr. 2
66280 Sulzbach/Saar
Tel.: +49 (0)6897 - 509-01
Fax: +49 (0)6897 - 509-1009
Internet: www.hydac.com
E-Mail: info@hydac.com