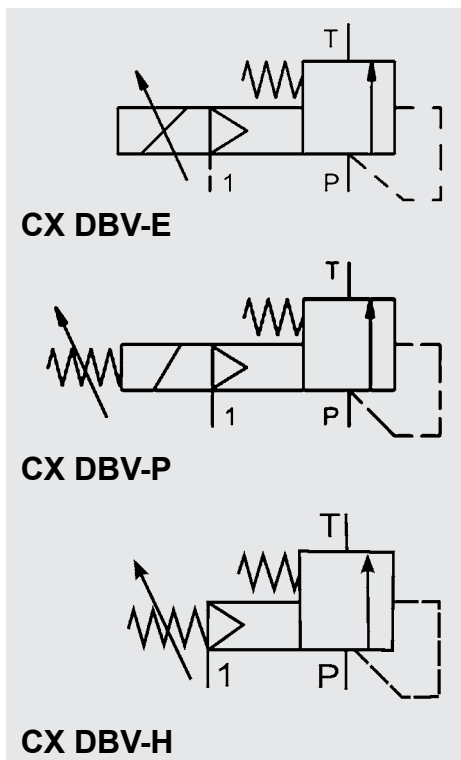


Limiteur de pression 2/2 CX DBV (construction angulaire)

Code de commande
(exemple de commande)

CX DBV 12 120 G1 F P 24V



Désignation

CX DBV = limiteur de pression

Diamètre nominal

10 = DN 10
12 = DN 12
15 = DN 15
20 = DN 20

Plage de pression

160 = 12 - 160 bar / DN 10
120 = 10 - 120 bar / DN 12
064 = 5 - 64 bar / DN 15
040 = 3 - 40 bar / DN 20

Raccordement

G1 = taraudage G1"

Joint

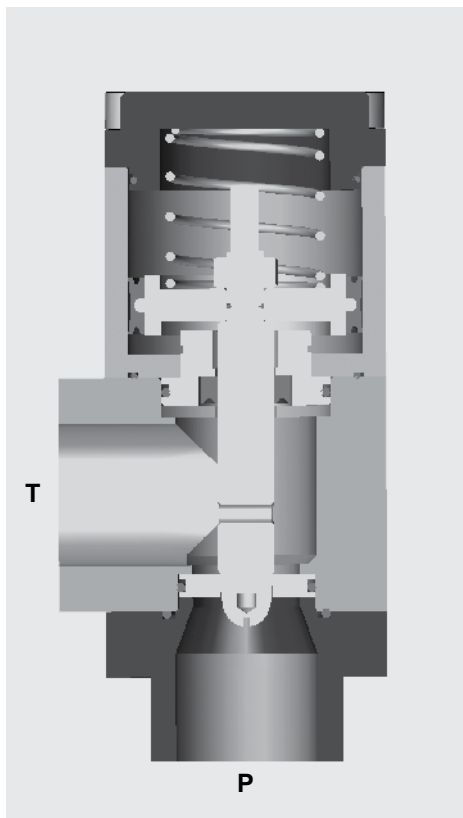
F = FKM (Viton)

Commande de pilotage

E = commande proportionnelle à régulation de pression
P = commande manuelle avec réduction de pression pneumatique
H = commande manuelle de la pression

Tension de raccordement

24 V = 24V DC (pas pour CX DBV - H)



Construction

La vanne se compose principalement d'un corps avec siège intégré et d'un clapet de fermeture traité et rectifié. La pression de précontrainte est générée via un ressort et un piston sous pression.

Fonctionnement

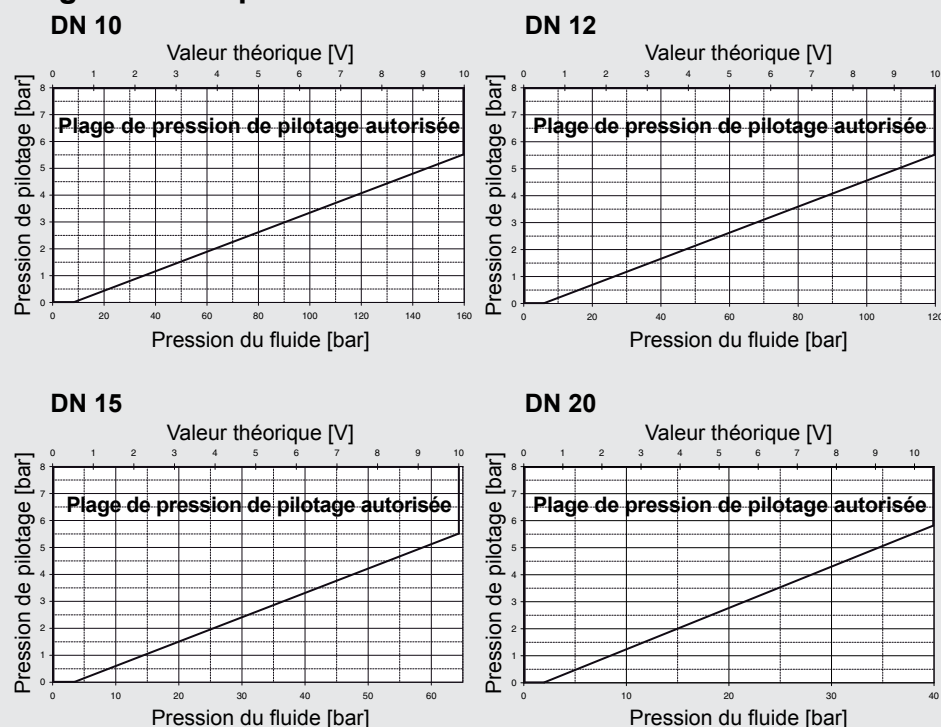
L'air comprimé engendre avec le ressort une force qui exerce une action sur l'élément obturateur et l'applique sur son siège. La pression hydraulique agit sur le côté opposé à l'obturateur. Si elle est inférieure au tarage défini, alors le limiteur est verrouillé. Si la pression hydraulique est supérieure à la force de tarage réglée, alors l'élément obturateur est déplacé et le fluide circule du raccord pression °P au raccordement réservoir °T. L'énergie utilisée pour cela est transformée en chaleur et le fluide hydraulique est dévié vers le réservoir.

Caractéristiques techniques

Type	E : réglage de la pression en continu par préconisation électrique de la valeur théorique P : réglage manuel de la pression en continu avec valve de pilotage pour le circuit de décharge H : réglage manuel de la pression en continu
Fluides	fluide pollué
Diamètre nominal	DN 10 / DN 12 / DN 15 / DN 20
Plage de pression	3 – 160 bar (voir tableau)
Débit	voir tableau
Matériau du corps	V2A
Matériau des joints	FKM
Température du fluide	0 °C à +60 °C
Température ambiante	+10 °C à +50 °C
Orifices	tarudage G1"
Raccordement électrique	E : connecteur M12x1 / témoin lumineux de fonctionnement LED P : prise appareil DIN EN 175301-803 en option, bobine M12x1 avec LED
Tension de raccordement	E : 24 V DC (oscillation résiduelle 10 %) P : 24 V DC, 230 V AC, tensions spéciales
Tolérance de tension	E / P : ± 10 % selon VDE 0580
Puissance absorbée	E : 2,5 Watt P : 7 Watt
Facteur de marche	E / P : 100 %
Indice de protection	E / P : IP 65 avec boîtier de commutation monté
Sens de montage	E : branchement M12 de préférence par le haut H / P : manomètre de préférence en haut
Pression de commande	filtration 40 µ, 8 bar max.

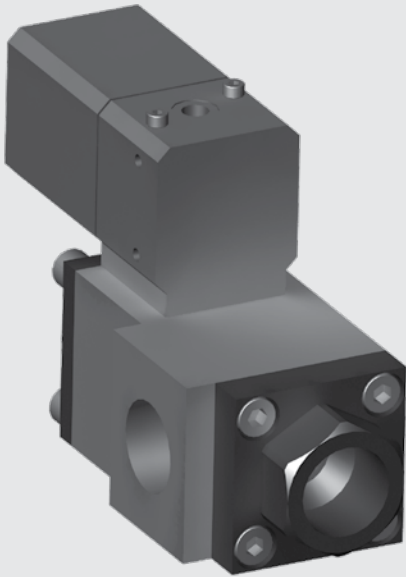
Amener la conduite T décomprimée dans le réservoir. Options et accessoires supplémentaires sur demande

Diagramme de pression de commande

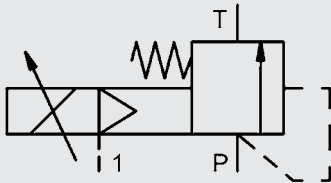


Niveau sonore environ 70dBA
(mesuré à une pression résiduelle de 6,5 bar et avec un débit de 6m³/h)

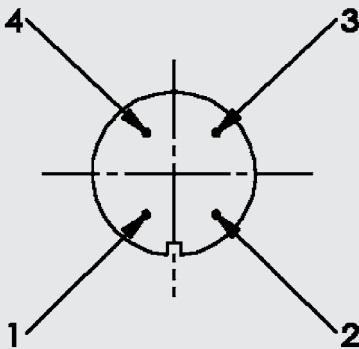
CX DBV-E



Fonction de commutation

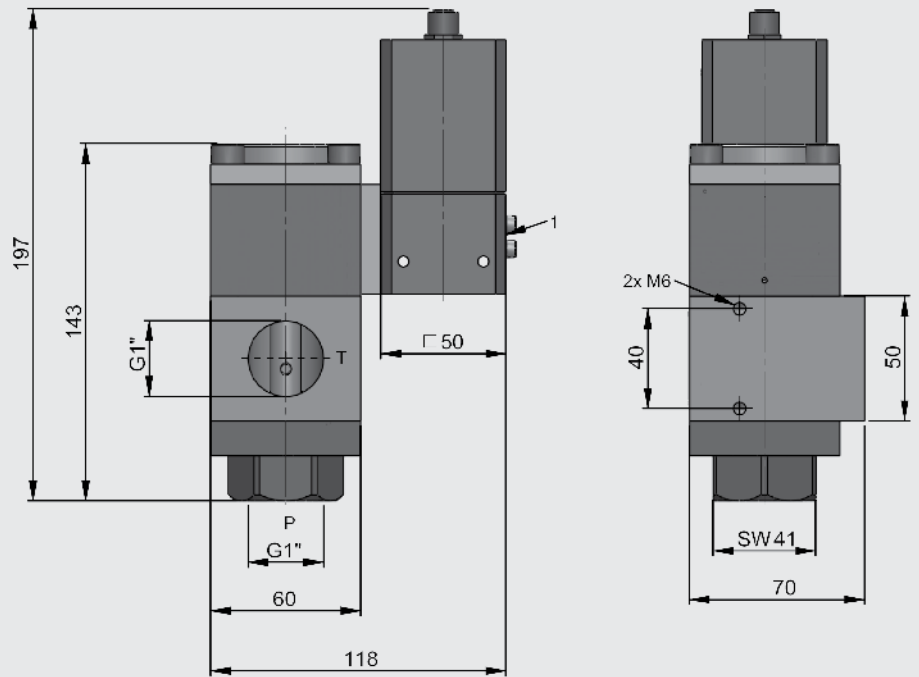


Raccordement électrique (M12x1)



1	Alimentation
2	Valeur théorique (-)
3	Masse (-)
4	Valeur théorique (+) 0-10 V

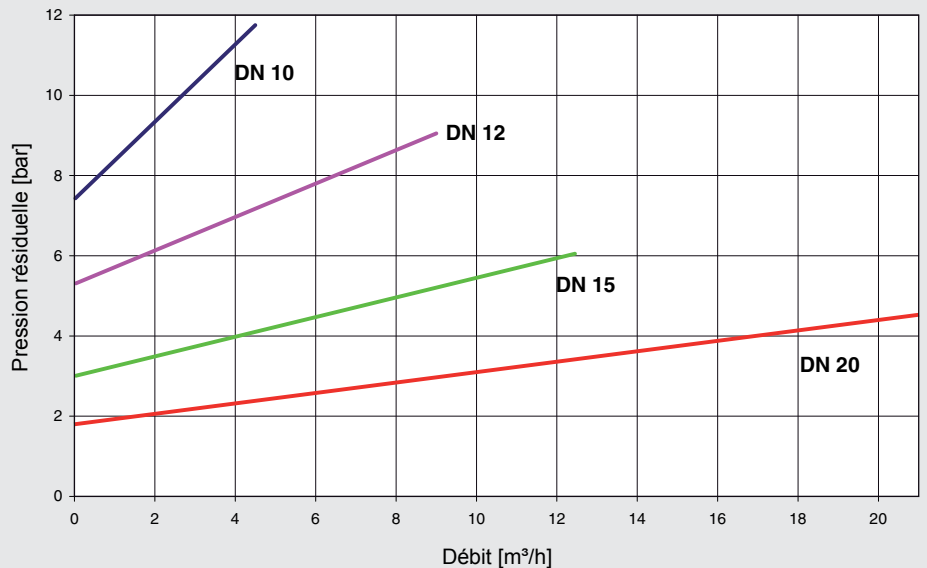
Dimensions



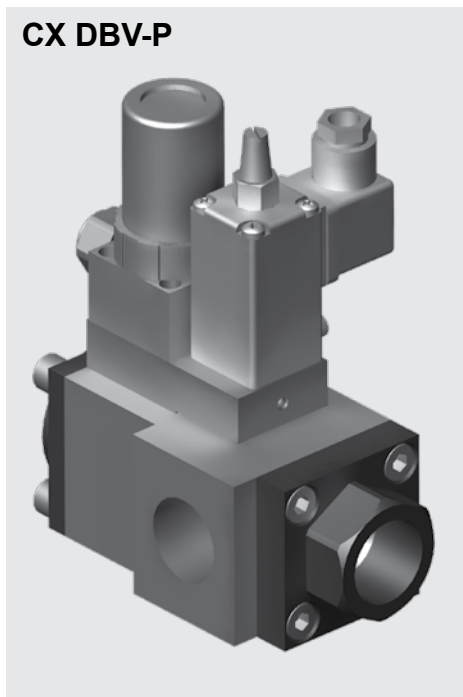
Raccord pneumatique 1: 1/4"

DN [mm]	Plage de réglage de pression [bar]	Raccord	Débit max. [m³/h]
10	12 – 160	G 1"	3,0
12	10 – 120	G 1"	6,0
15	5 – 64	G 1"	8,3
20	3 – 40	G 1"	14,1

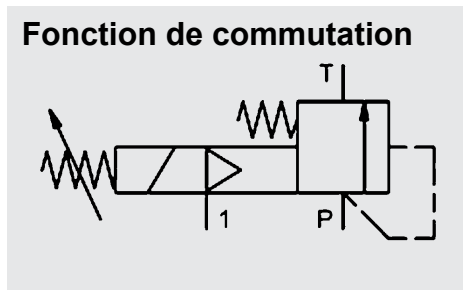
Perte de charge pour passage



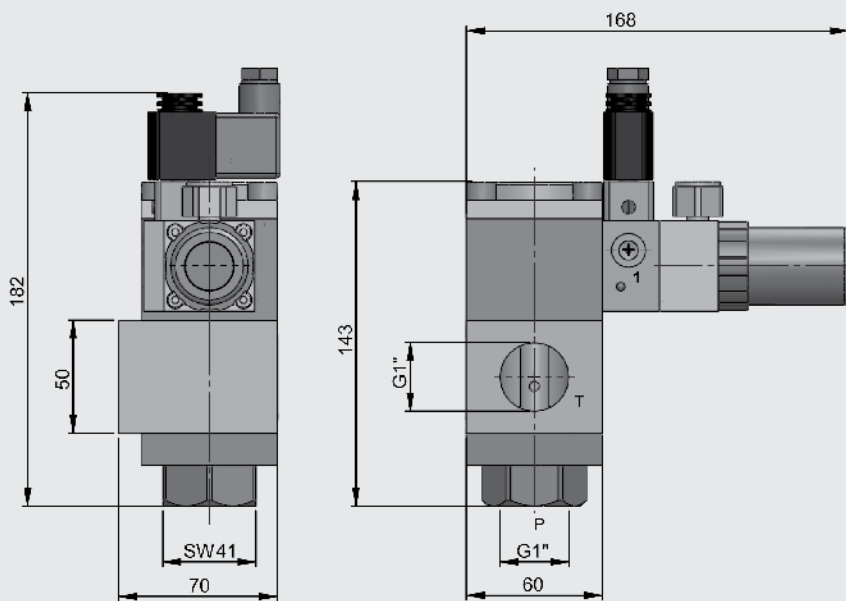
CX DBV-P



Fonction de commutation



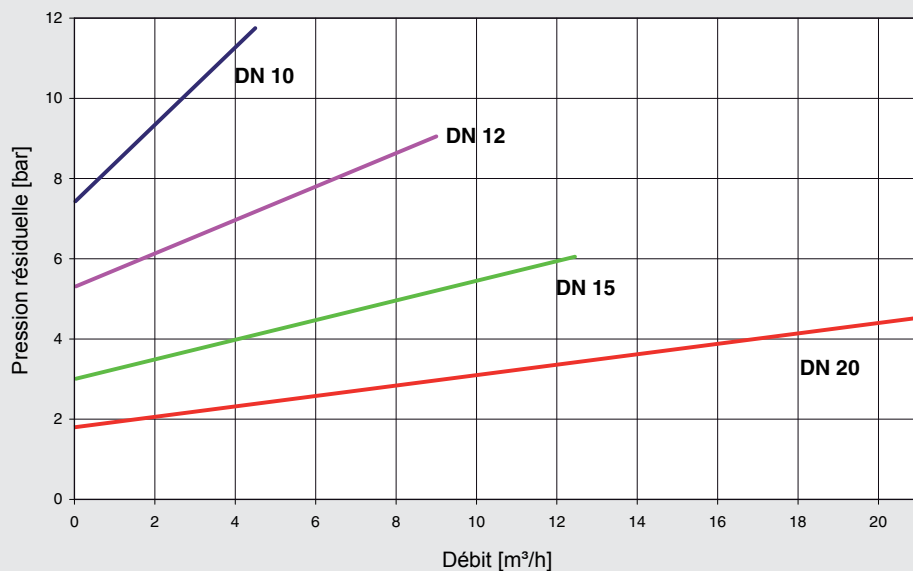
Dimensions



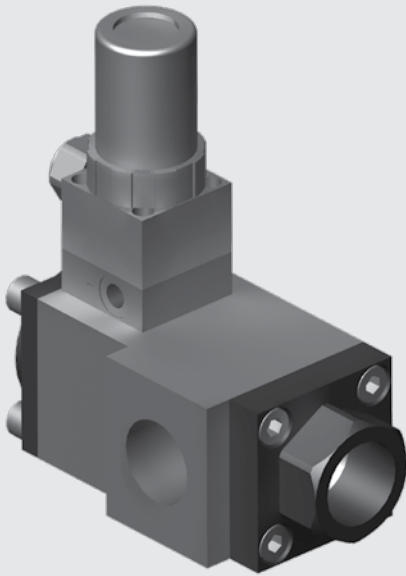
Raccord pneumatique 1: 1/4"

DN [mm]	Plage de réglage de pression [bar]	Raccord	Débit max. [m ³ /h]
10	12 – 160	G 1"	3,0
12	10 – 120	G 1"	6,0
15	5 – 64	G 1"	8,3
20	3 – 40	G 1"	14,1

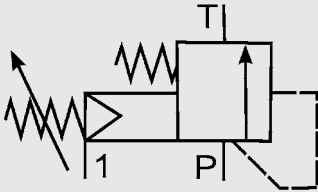
Perte de charge pour passage



CX DBV-H



Fonction de commutation



REMARQUE

Les données de ce prospectus se réfèrent aux conditions de fonctionnement et d'utilisation décrites.

Pour des cas d'utilisation et/ou conditions de fonctionnement différents, veuillez vous adresser au service technique compétent.

Sous réserve de modifications techniques.

HYDAC Accessories GmbH

Hirschbachstr. 2

D-66280 Sulzbach/Saar

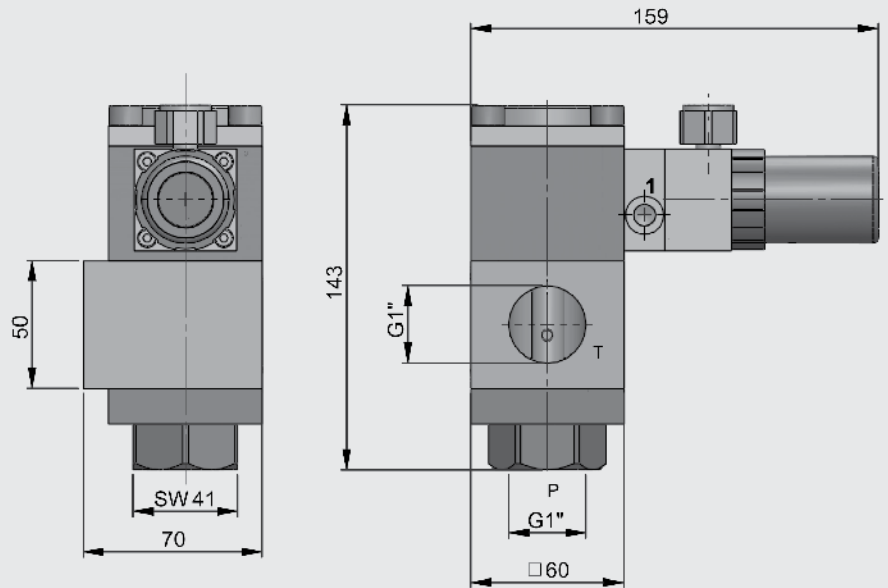
Tél. : +49 (0)6897 - 509-01

Fax : +49 (0)6897 - 509-1009

Internet : www.hydac.com

E-mail : info@hydac.com

Dimensions



Raccord pneumatique 1: 1/4"

DN [mm]	Plage de réglage de pression [bar]	Raccord	Débit max. [m³/h]
10	12 – 160	G 1"	3,0
12	10 – 120	G 1"	6,0
15	5 – 64	G 1"	8,3
20	3 – 40	G 1"	14,1

Perte de charge pour passage

