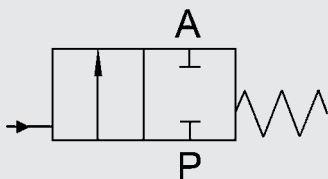


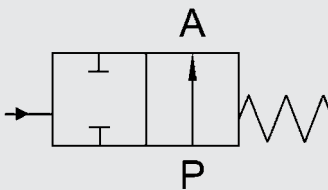
Vanne à piston 2/2

CXK01 et CXK02

Fonction de commutation



NC (normalement fermé)



NO (normalement ouvert)

Code de commande

(exemple de commande)

CXK01 2/2 F C 3 15 025 012 PP

Série

CXK01 = fermant avec le débit du fluide
 CXK02 = fermant contre le débit du fluide

Voies

2/2 = nombre de voies

Pilotage

F = externe

Fonction de commutation

C = NC - normalement fermé
 O = NO - normalement ouvert

Matériau du corps

3 = fonte rouge
 6 = acier inox

Diamètre nominal

15 = DN 15
 20 = DN 20
 25 = DN 25
 32 = DN 32
 40 = DN 40
 50 = DN 50

Plage de pression (voir tableau)

003 = 0 à 3 bar
 ⋮
 025 = 0 à 25 bar

Raccordement

012 = G $\frac{1}{2}$ - DN 15
 034 = G $\frac{3}{4}$ - DN 20
 100 = G1 - DN 25
 114 = G1 $\frac{1}{4}$ - DN 32
 112 = G1 $\frac{1}{2}$ - DN 40
 200 = G2 - DN 50

Matériau des joints axe / siège

Fonte rouge
 PP = PTFE / PTFE
Acier inox
 PF = PTFE / FKM

Données de commande

- Diamètre nominal
- Raccordement
- Fonction NC/NO
- Pression de service
- Débit
- Fluide
- Température du fluide
- Température ambiante

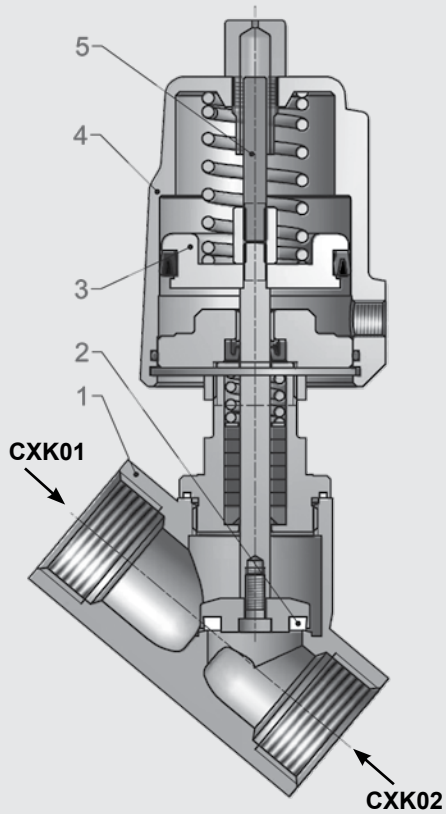
Caractéristiques techniques

Diamètre nominal :	DN15 à DN50	
Plage de pression :	PN0 à PN25 (voir tableau)	
Matériau du corps :	fonte rouge, acier inox	
Matériau des joints :	fonte rouge	joint de siège : PTFE joint de la tige : PTFE, NBR en option
	acier inox	joint de siège : FKM, PTFE en option joint de la tige : PTFE, NBR en option
Débit	0 – env. 792 l/min	
Température du fluide	-10 °C à +80 °C pour NBR -40 °C à +200 °C pour PTFE	
Température ambiante	max. +60 °C	
Orifices	G½ - G2	
Fluide de service	fluides	fluides agressifs, neutres, gazeux ou liquides qui n'influencent pas négativement les propriétés physiques et chimiques du matériau du corps et des joints
	pression max. admissible	voir tableau
	viscosité max. admissible	600 m²/s
Fluide de pilotage	fluide	gaz neutres
	volume de remplissage	taille de l'actionneur 50 mm 0,035 dm³ taille de l'actionneur 80 mm 0,131 dm³
Pression de pilotage	4 à 10 bar	
Valve de pilotage	en option distributeur 3/2 piloté, avec connecteur M12x1 possible	
Sens de montage	indifférent	

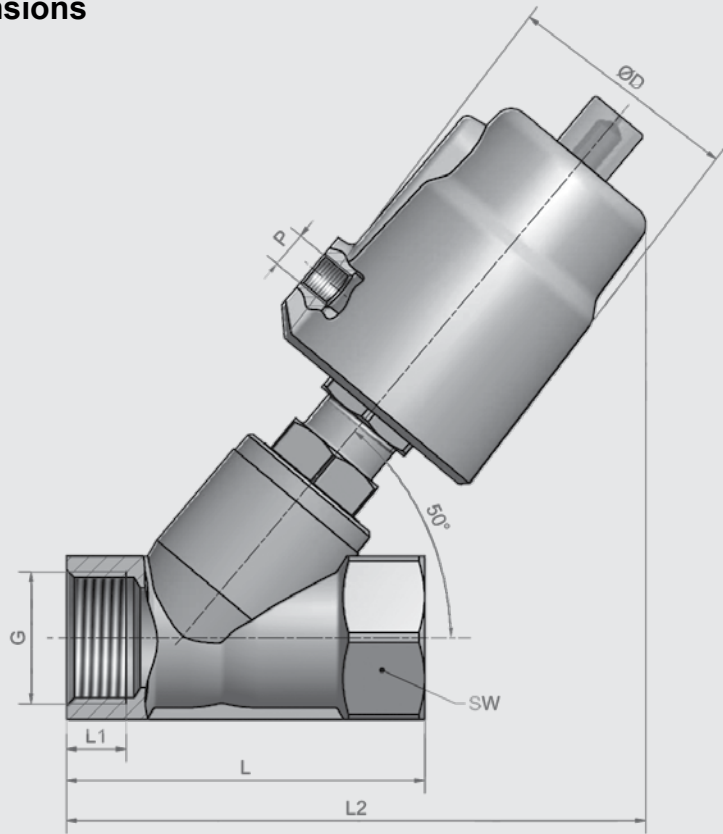
Série	DN mm	Pression		Raccordement	Valeur Kv m³/h DIN 60354	Matériau
		bar – Ø 50	bar – Ø 80*			
CXK01	15	0 – 16	–	G½	4,6	Fonte rouge
	20	0 – 16	0 – 16	G¾	9,4	
	25	0 – 16	0 – 16	G1	17,4	
	32	0 – 10	0 – 16	G1¼	21,5	
	40	0 – 8	0 – 16	G1½	26,4	
	50	0 – 4	0 – 16	G2	47,5	
CXK01	15	0 – 25	–	G½	4,6	Acier inox
	20	0 – 20	–	G¾	9,4	
	25	0 – 16	0 – 25	G1	17,4	
	32	0 – 9	0 – 25	G1¼	21,5	
	40	0 – 7	0 – 20	G1½	26,4	
	50	0 – 4	0 – 12	G2	47,5	
CXK02	15	0 – 16	–	G½	4,6	Fonte rouge
	20	0 – 16	–	G¾	9,4	
	25	0 – 10	0 – 16	G1	17,4	
	32	0 – 7	0 – 12	G1¼	21,5	
	40	0 – 6	0 – 8	G1½	26,4	
	50	0 – 4	0 – 5	G2	47,5	
CXK02	15	0 – 16	–	G½	4,6	Acier inox
	20	0 – 20	0 – 25	G¾	9,4	
	25	0 – 10	0 – 16	G1	17,4	
	32	0 – 7	0 – 10	G1¼	21,5	
	40	0 – 6	0 – 8	G1½	26,4	
	50	0 – 3	0 – 5	G2	47,5	

*Actionneur Ø 80 comme option

Plan en coupe NC



Dimensions



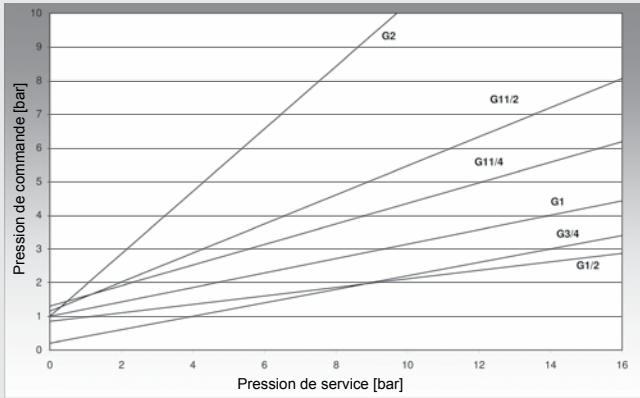
Pos.	Désignation	Quantité
1	Corps de valve	1
2	Joint d'étanchéité	1
3	Piston	1
4	Couvercle	1
5	Axe	1

	Actionneur Ø50							Actionneur Ø80		
	G	½	¾	1	1¼	1½	2	1¼	1½	2
Fonte rouge	ØD	62	62	62	62	62	62	94	94	94
	P	G½	G½	G½	G½	G½	G½	G½	G½	G½
	L	57	68	80	97	107	124	97	107	124
	L1	8	9	10,5	12,5	14,5	16,5	12,5	14,5	16,5
	L2	135	140	145	150	155	160	195	205	215
	SW	27	33	41	50	56	68	50	56	68
	kg	1,2	1,3	1,5	1,8	2,4	3,5	3,0	3,4	4,5

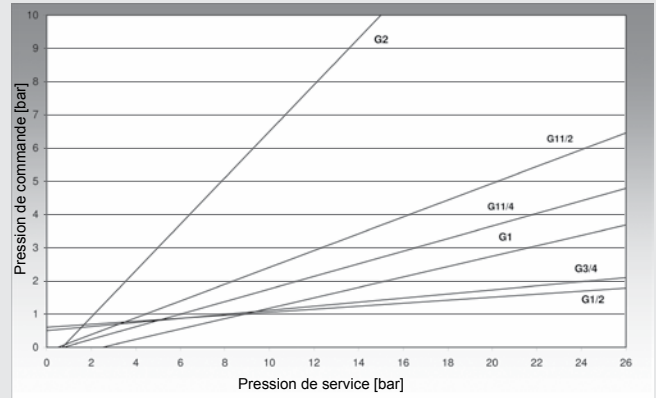
	Actionneur Ø50							Actionneur Ø80		
	G	½	¾	1	1¼	1½	2	1¼	1½	2
Acier inox	ØD	62	62	62	62	62	62	94	94	94
	P	G½	G½	G½	G½	G½	G½	G½	G½	G½
	L	65	75	90	110	120	150	110	120	150
	L1	12	13	15	17	19	21	17	19	21
	L2	140	145	150	155	160	175	200	210	230
	SW	27	32	42	50	55	70	50	55	70
	kg	1,3	1,4	1,6	2,2	2,5	3,5	3,2	3,4	4,6

Pression de service / courbes caractéristiques

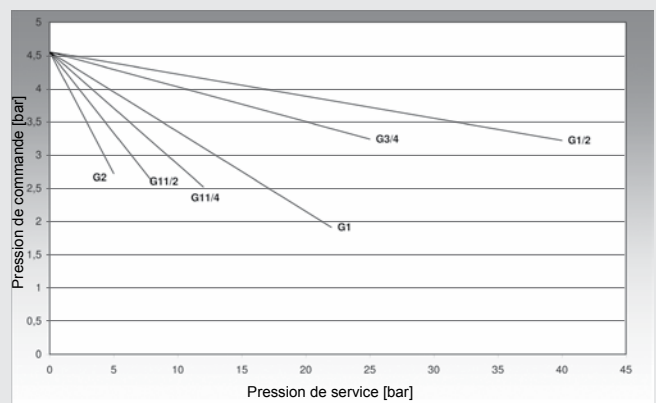
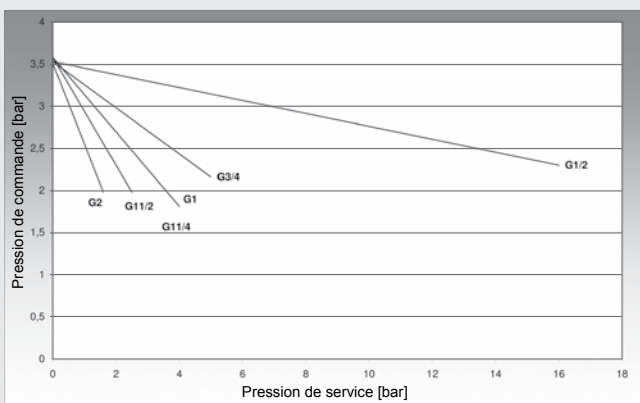
Actionneur Ø50mm



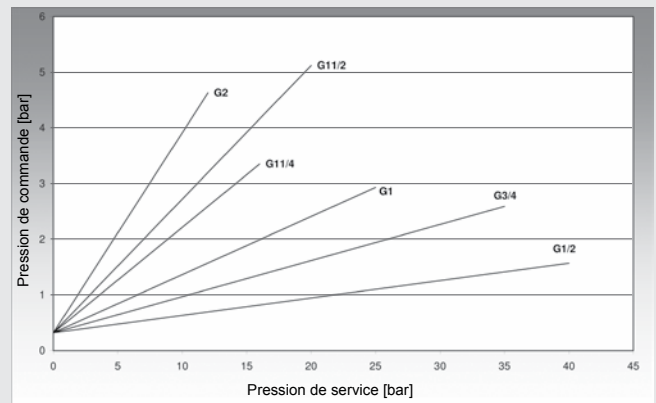
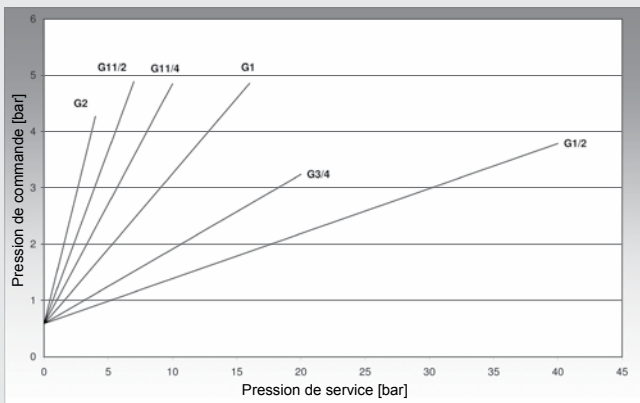
Actionneur Ø80mm



CXK01 NC fermant avec le débit du fluide, ouvert au repos

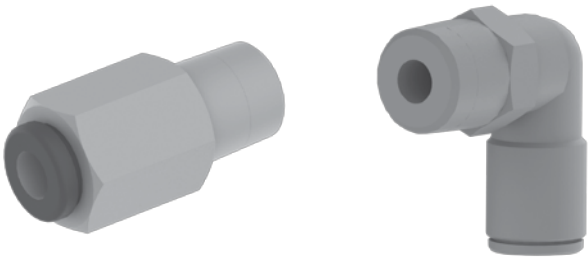
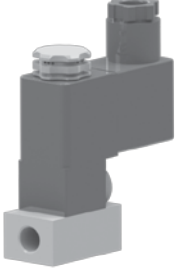


CXK02 NC fermant avec le débit du fluide, ouvert au repos



CXK02 NO fermant contre le débit du fluide, ouvert au repos

Accessoires

Raccords à bague	
Distributeur piloté 3/2	

Nous optimisons d'autres options et accessoires à vos exigences.

REMARQUE

Les données de ce prospectus se réfèrent aux conditions de fonctionnement et d'utilisation décrites.

Pour des cas d'utilisation et/ou conditions de fonctionnement différents, veuillez vous adresser au service technique compétent.

Sous réserve de modifications techniques.

HYDAC Accessories GmbH

Hirschbachstr. 2

D-66280 Sulzbach/Saar

Tél. : +49 (0)6897 - 509-01

Fax : +49 (0)6897 - 509-1009

Internet : www.hydac.com

E-mail : info@hydac.com

