

2/2 Wege Coaxialventil

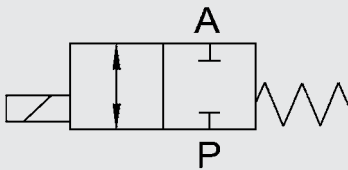
CX02 bis CX05 direktgesteuert

Typenschlüssel

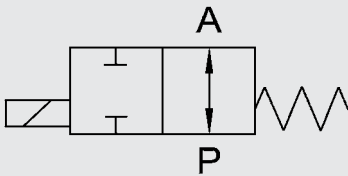
(gleichzeitiges Bestellbeispiel)

CX02 2/2 D C 2 10 020 014 24V

Schaltfunktion



NC (stromlos geschlossen)



NO (stromlos offen)

Baureihe

- CX02 = Baureihe CX02
- CX03 = Baureihe CX03
- CX04 = Baureihe CX04
- CX05 = Baureihe CX05

Wege

- 2/2 = Anzahl der Wege

Ansteuerung

- D = direkt

Schaltfunktion

- C = NC - stromlos geschlossen
- O = NO - stromlos offen

Gehäusewerkstoff

- 1 = Buntmetallfrei*
- 2 = Messing (Standard)
- 3 = Messing, vernickelt*
- 4 = 1.4305*
- 5 = 1.4571*

Nennweite

- 10 = DN 10
- 15 = DN 15
- 20 = DN 20
- 25 = DN 25
- 32 = DN 32
- 40 = DN 40
- 50 = DN 50

Druckbereich

- 020 = CX02 > 0 - 20 bar
- 040 = CX03 > 0 - 40 bar
- 064 = CX04 > 0 - 64 bar
- 100 = CX05 > 0 - 100 bar

Anschluss

- 014 = G $\frac{1}{4}$ - DN 10
- 038 = G $\frac{3}{8}$ - DN 10, DN 15
- 012 = G $\frac{1}{2}$ - DN 10, DN 15, DN 20
- 034 = G $\frac{3}{4}$ - DN 10*, DN 15, DN 20, DN 25
- 100 = G1 - DN 15*, DN 20, DN 25, DN 32
- 114 = G1 $\frac{1}{4}$ - DN 20*, DN 25, DN 32
- 112 = G1 $\frac{1}{2}$ - DN 25*, DN 32, DN 40
- 200 = G2 - DN 50

Anschlussspannung

- 24V = 24V DC
- 230V = 230V AC 40-60 Hz
- Sonderspannung auf Anfrage

Bestelldaten

- Nennweite
- Anschluss
- Funktion NC/NO
- Betriebsdruck
- Durchflussmenge
- Medium
- Mediumtemperatur
- Umgebungstemperatur
- Anschlussspannung

*optional

Technische Daten

Ansteuerung	2/2 Wegeventil direktgesteuert	
Nennweite	DN 10 bis DN 50	
Druckbereich (siehe Tabelle)	CX02 – 2/2 CX03 – 2/2 DN10 - 32 CX03 – 2/2 DN40 - 50 CX04 – 2/2 CX05 – 2/2	PN 0 bis PN 20 PN 0 bis PN 40 PN 0 bis PN 16 PN 0 bis PN 64 PN 0 bis PN 100
Anschlüsse (siehe Tabelle)	Muffengewinde Flansche auf Anfrage	
Gehäusewerkstoff	Muffenausführung Flanschausführung	Messing, Messing nickelbeschichtet, 1.4305, 1.4571 auf Anfrage
Ventilsitz (Kunststoff auf Metall)	FKM PTFE	CX02 / CX03 / CX04 CX05
Dichtwerkstoff	statisch: dynamisch:	FKM PTFE
Gegendruckticht	bis 16 bar	
Medien	gasförmig , flüssig, verschmutzt	
Durchflussrichtung	P → A A → P	gemäß Kennzeichnung max. 16 bar
Temperatur Medium	-20 °C bis +130 °C	
Umgebungstemperatur	-30 °C bis +60 °C	
Einbaulage	beliebig	
Endschalter	induktiv*	
Befestigung	Haltewinkel*	

Elektrischer Teil

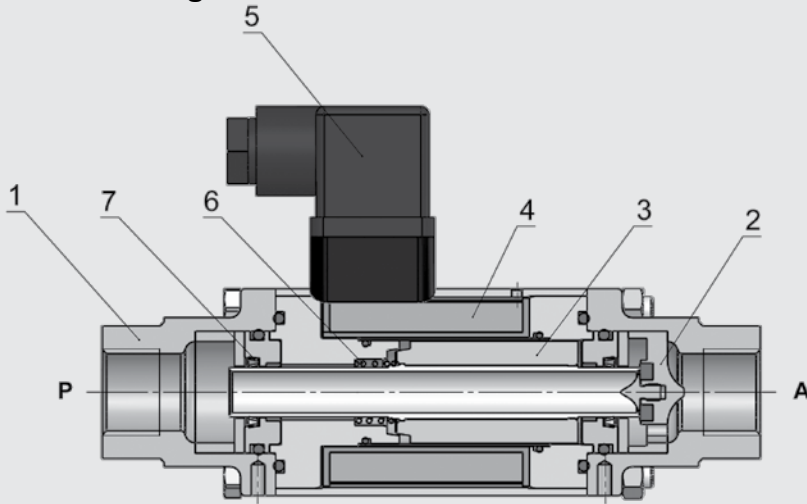
Anschlussspannung	DC: 24 V AC: 230 V 40-60 Hz
Elektrischer Teil	DC: Gleichstrommagnet AC: Gleichstrommagnet mit integriertem Gleichrichter
Anschluss	Gerätesteckdose nach DIN EN 175301-803 Form A Gerätesteckdose nach DESINA M12x1 * Leuchtstecker mit Varistor *
Spannungstoleranz	+ / - 10% nach VDE 0580
Einschaltdauer	100% ED
Schutzart	IP 65 mit montierter Gerätesteckdose

Weitere Optionen und Zubehör stimmen wir gerne auf Ihre Anforderungen ab.

*optional

Baureihe	DN [mm]	Druck [bar]	Anschluss	Kv-Wert	Leistungsaufnahme [W]		Gewicht [kg]
				[m³/h] DIN 60354	24V DC	230V 50 Hz	
CX02	10	0 – 20	G¼, G¾, G½	2,1	25	29	1,7
	15	0 – 20	G¾, G½, G¾	5,2	30	32	3,6
	20	0 – 20	G½, G¾, G1	7,0	34	42	5,4
	25	0 – 20	G¾, G1, G1¼	12,3	51	60	7,1
	32	0 – 20	G1, G1¼, G1½	20,0	73	76	12,6
CX03	10	0 – 40	G¼, G¾, G½	2,1	35	41	1,7
	15	0 – 40	G¾, G½, G¾	5,2	40	45	3,6
	20	0 – 40	G½, G¾, G1	7,0	45	53	5,4
	25	0 – 40	G¾, G1, G1¼	12,3	60	68	7,1
	32	0 – 40	G1, G1¼, G1½	20,0	73	76	12,6
	40	0 – 16	G1½	45,7	73	91	18,3
	50	0 – 16	G2	47,2	73	91	18,3
CX04	10	0 – 64	G¼, G¾, G½	2,1	44	53	1,7
	15	0 – 64	G¾, G½, G¾	5,2	50	55	3,6
	20	0 – 64	G½, G¾, G1	7,0	53	59	5,4
	25	0 – 64	G¾, G1, G1¼	12,3	77	85	7,1
	32	0 – 64	G1, G1¼, G1½	20,0	73	76	12,6
CX05	10	0 – 100	G¼, G¾, G½	2,1	44	53	1,7
	15	0 – 100	G¾, G½, G¾	5,2	50	55	3,6
	20	0 – 100	G½, G¾, G1	7,0	53	59	5,4
	25	0 – 100	G¾, G1, G1¼	12,3	77	85	7,1
	32	0 – 100	G1, G1¼, G1½	20,0	73	76	12,6

Schnittzeichnung

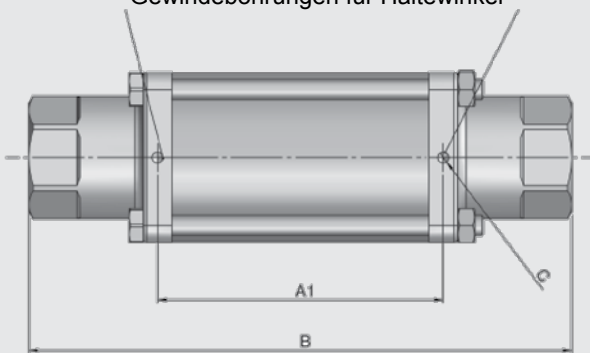


Pos.	Benennung	Anz.
1	Anschlussstück	2
2	Ventilsitz	1
3	Anker	1
4	Magnet	1
5	Gerätesteckdose	1
6	Feder	1
7	PTFE-Stangendichtung	2

Abmessungen

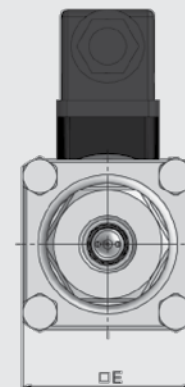
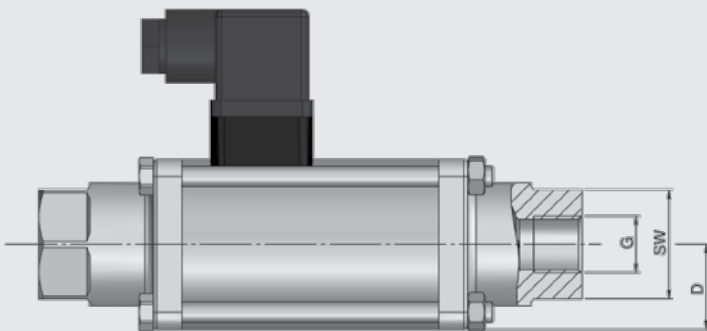
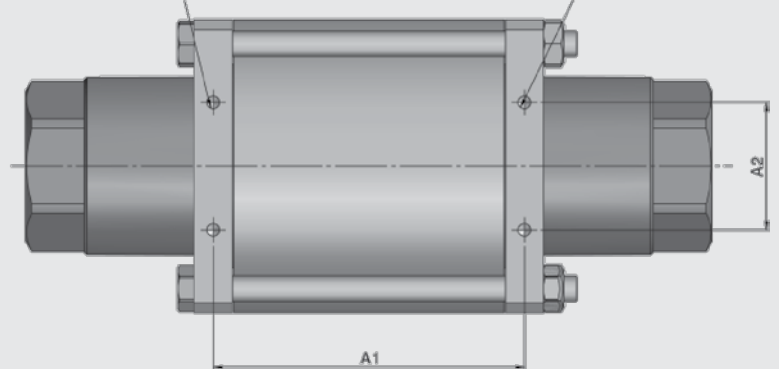
DN10 - DN25

Gewindebohrungen für Haltewinkel



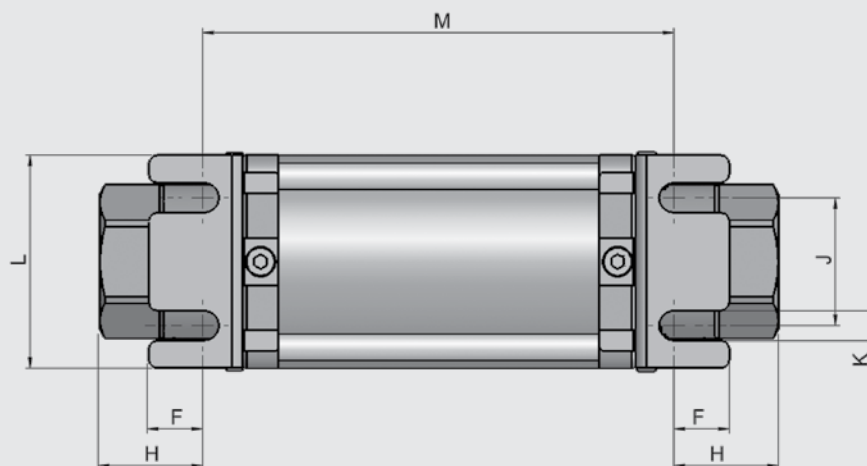
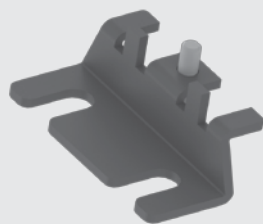
DN32 - DN50

Gewindebohrungen für Haltewinkel



DN	G	SW	A1 [mm]	A2 [mm]	B [mm]	C	D [mm]	E [mm]
10	G $\frac{1}{4}$, G $\frac{3}{8}$, G $\frac{1}{2}$	32	84	–	159,5	M4	25	50
15	G $\frac{3}{8}$, G $\frac{1}{2}$, G $\frac{3}{4}$	41	100	–	184	M5	35	70
20	G $\frac{1}{2}$, G $\frac{3}{4}$, G1	46	108	–	215	M5	40	80
25	G $\frac{3}{4}$, G1, G1 $\frac{1}{4}$	55	121	–	246	M5	45	90
32	G1, G1 $\frac{1}{4}$, G1 $\frac{1}{2}$	60	122	50	269	M6	57,5	115
40	G1 $\frac{1}{2}$	75	131	60	304	M6	65	130
50	G2	75	131	60	304	M6	65	130

Haltewinkel



DN	F [mm]	H [mm]	J [mm]	K [mm]	L [mm]	M [mm]
10	10	23,5	30	7	50	113
15	10,5	22,5	45	7	70	139
20	15,3	33,5	50	7	80	149
25	16	34	60	8,5	90	178
32	6	37	78	6,5	115	195
40	6	40	98	6,5	130	224
50	6	40	98	6,5	130	224

ANMERKUNG

Die Angaben in diesem Prospekt beziehen sich auf die beschriebenen Betriebsbedingungen und Einsatzfälle.

Bei abweichenden Einsatzfällen und/oder Betriebsbedingungen wenden Sie sich bitte an die entsprechende Fachabteilung.

Technische Änderungen sind vorbehalten.

HYDAC Accessories GmbH
Hirschbachstr. 2
66280 Sulzbach/Saar
Tel.: +49 (0)6897 - 509-01
Fax: +49 (0)6897 - 509-1009
Internet: www.hydac.com
E-Mail: info@hydac.com