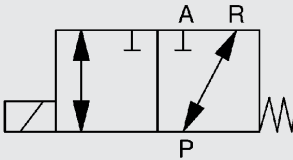


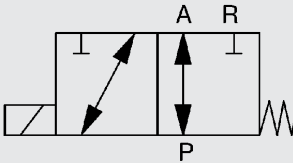
3/2 Wege Coaxialventil

CX03 und CX04 direktgesteuert

Schaltfunktion



NC (stromlos geschlossen)



NO (stromlos offen)

Bestelldaten

- Nennweite
- Anschluss
- Funktion NC/NO
- Betriebsdruck
- Durchflussmenge
- Medium
- Mediumtemperatur
- Umgebungstemperatur
- Anschlussspannung

Typenschlüssel

(gleichzeitiges Bestellbeispiel)

CX04 3/2 D C 2 10 064 014 24V

Baureihe

CX03 = Baureihe CX03
CX04 = Baureihe CX04

Wege

3/2 = Anzahl der Wege

Ansteuerung

D = direkt

Schaltfunktion

C = NC - stromlos geschlossen
O = NO - stromlos offen

Gehäusewerkstoff

1 = Buntmetallfrei*
2 = Messing (Standard)
3 = Messing, vernickelt*
4 = 1.4305*
5 = 1.4571*

Nennweite

10 = DN 10
15 = DN 15
20 = DN 20
25 = DN 25
32 = DN 32
40 = DN 40
50 = DN 50

Druckbereich

040 = CX03 > 0 - 40 bar
064 = CX04 > 0 - 64 bar

Anschluss

014 = G $\frac{1}{4}$ - DN 10
038 = G $\frac{3}{8}$ - DN 10, DN 15
012 = G $\frac{1}{2}$ - DN 10, DN 15, DN 20
034 = G $\frac{3}{4}$ - DN 10*, DN 15, DN 20, DN 25
100 = G1 - DN 15*, DN 20, DN 25, DN 32
114 = G1 $\frac{1}{4}$ - DN 20*, DN 25, DN 32
112 = G1 $\frac{1}{2}$ - DN 25*, DN 32, DN 40
200 = G2 - DN 50

Anschlussspannung

24V = 24V DC
110V = 110V 50Hz
Sonderspannung auf Anfrage

Technische Daten

Ansteuerung	3/2 Wegeventil direktgesteuert		
Nennweite	DN 10 bis DN 50		
Druckbereich (siehe Tabelle)	CX03 – 3/2 CX03 – 3/2 CX04 – 3/2	DN 10 - 32 DN 40 - 50	PN 0 bis PN 40 PN 0 bis PN 16 PN 0 bis PN 64
Anschlüsse (siehe Tabelle)	Muffengewinde Flansche auf Anfrage		
Gehäusewerkstoff	Muffenausführung: Messing, Messing nickelbeschichtet, 1.4305, 1.4571 Flanschausführung: auf Anfrage		
Ventilsitz (Kunststoff auf Metall)	FKM		
Dichtwerkstoff	statisch:	FKM	
	dynamisch:	PTFE	
Gegendruckdicht	bis 16 bar		
Medien	gasförmig, flüssig, verschmutzt		
Durchflussrichtung	CX03	P → A max. 40 bar P → R max. 40 bar	A → P max. 16 bar R → P max. 16 bar
	CX04	P → A max. 64 bar P → R max. 64 bar	P → A max. 16 bar R → P max. 16 bar
Temperatur Medium	-20 °C bis +130 °C		
Umgebungstemperatur	-30 °C bis +60 °C		
Einbaulage	beliebig		
Endschalter	induktiv*		
Befestigung	Haltewinkel*		

Elektrischer Teil

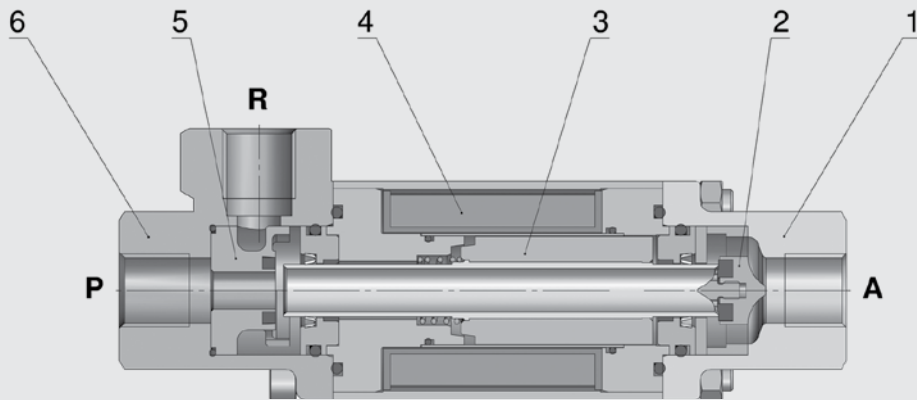
Anschlussspannung	DC: 24 V AC: 230 V 40-60 Hz
Elektrischer Teil	DC: Gleichstrommagnet AC: Gleichstrommagnet mit integriertem Gleichrichter
Anschluss	Gerätesteckdose nach DIN EN 175301-803 Form A Gerätesteckdose nach DESINA M12x1 * Leuchtstecker mit Varistor *
Spannungstoleranz	+ / - 10% nach VDE 0580
Einschaltdauer	100% ED
Schutzart	IP 65 mit montierter Gerätesteckdose

Weitere Optionen und Zubehör stimmen wir gerne auf Ihre Anforderungen ab.

*optional

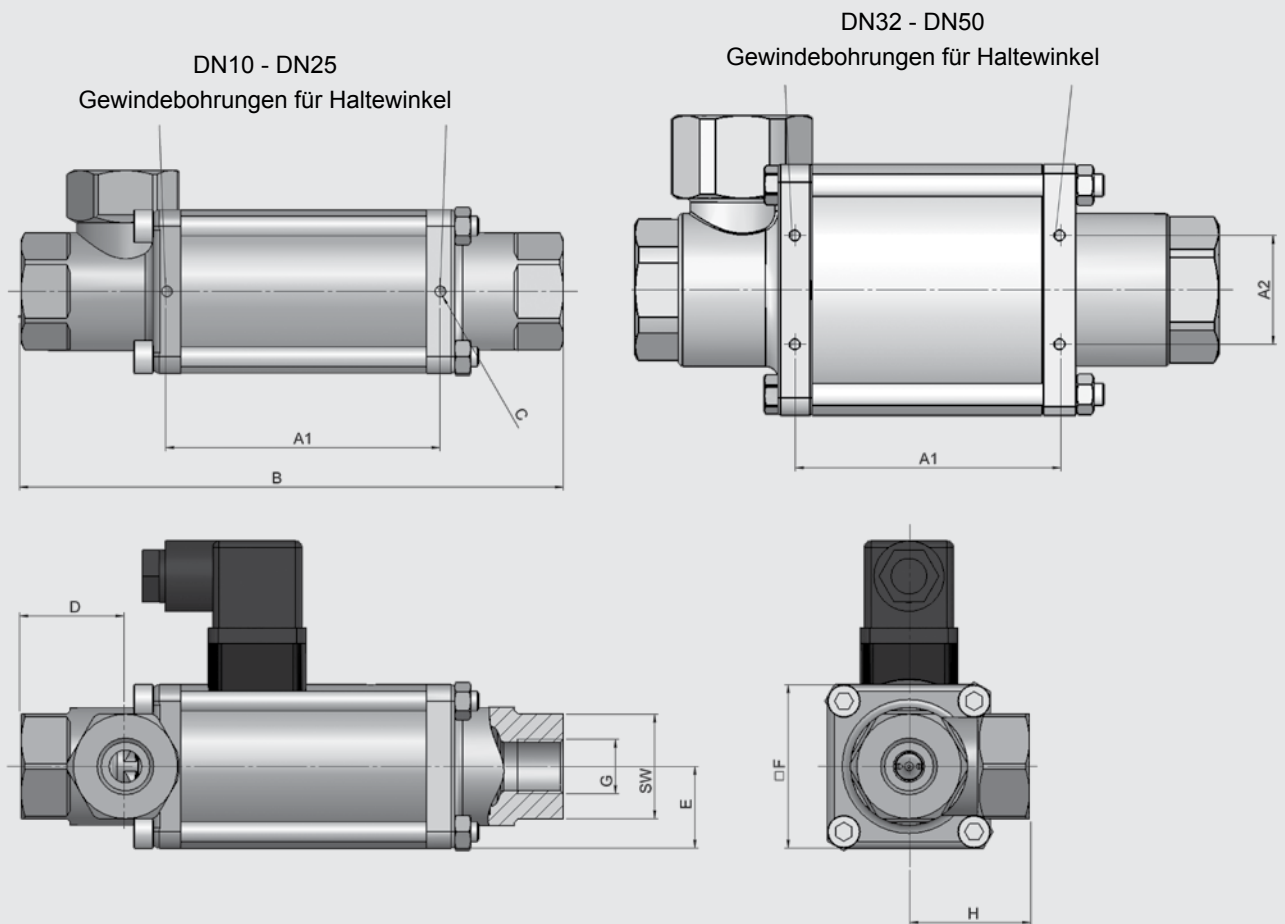
Baureihe	DN [mm]	Druck [bar]	Anschluss	Kv-Wert [m³/h] DIN 60354	Leistungsaufnahme [W]		Gewicht [kg]
					24V DC	230V 50 Hz	
CX03	10	0 - 40	G¼, G¾, G½	2,5	35	41	1,9
	15	0 - 40	G¾, G½, G¾	4,5	40	45	4,0
	20	0 - 40	G½, G¾, G1	6,8	45	53	6,0
	25	0 - 40	G¾, G1, G1¼	11,5	60	68	7,5
	32	0 - 40	G1, G1¼, G1½	17,9	73	76	13,4
	40	0 - 16	G1½	34,0	73	90	18,7
CX04	50	0 - 16	G2	42,0	73	90	18,5
	10	0 - 64	G¼, G¾, G½	2,5	44	53	1,9
	15	0 - 64	G¾, G½, G¾	4,5	50	55	4,0
	20	0 - 64	G½, G¾, G1	6,8	53	59	6,0
	25	0 - 64	G¾, G1, G1¼	11,5	77	85	7,5
	32	0 - 64	G1, G1¼, G1½	17,9	73	76	13,4

Schnittzeichnung



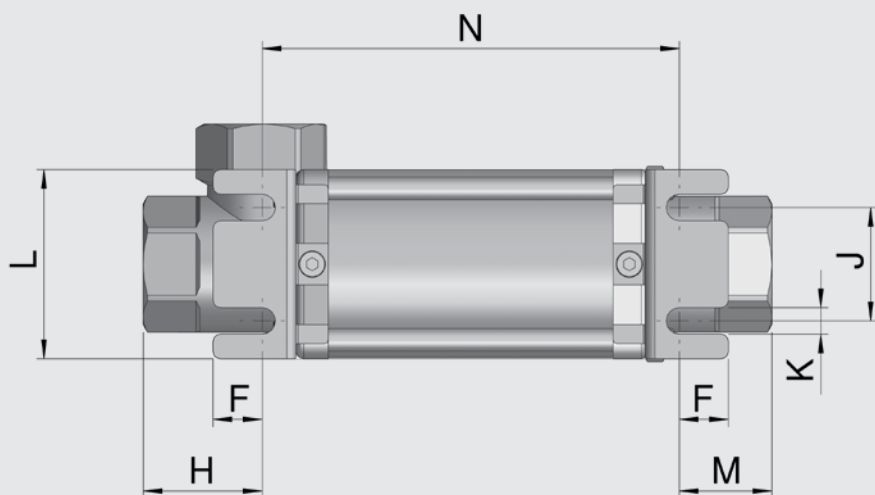
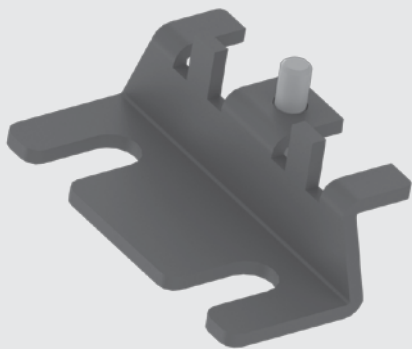
Pos.	Benennung	Anz.
1	2/2-Wege Anschlussstück	1
2	Ventilsitz	1
3	Anker	1
4	Magnet	1
5	3/2-Wege Ventilsitz	1
6	3/2-Wege Anschlussstück	1

Abmessungen



DN	G	SW [mm]	A1 [mm]	A2 [mm]	B [mm]	C	D [mm]	E [mm]	F [mm]	H [mm]
10	G $\frac{1}{4}$, G $\frac{3}{8}$, G $\frac{1}{2}$	32	84	–	166,5	M4	32	25	50	37
15	G $\frac{3}{8}$, G $\frac{1}{2}$, G $\frac{3}{4}$	41	100	–	200	M5	38,5	35	70	60
20	G $\frac{1}{2}$, G $\frac{3}{4}$, G1	46	108	–	228	M5	45,5	40	80	72
25	G $\frac{3}{4}$, G1, G1 $\frac{1}{4}$	55	121	–	252	M5	48	45	90	80
32	G1, G1 $\frac{1}{4}$, G1 $\frac{1}{2}$	60	122	50	269	M6	49,5	57,5	115	80
40	G1 $\frac{1}{2}$	75	131	60	304	M6	56,5	65	130	84
50	G2	75	131	60	304	M6	56,5	65	130	84

Haltewinkel



DN	F [mm]	H [mm]	J [mm]	K [mm]	L [mm]	M [mm]	N [mm]
10	10	30,5	30	7	50	23,5	113
15	10,5	38,5	45	7	70	23,5	139
20	15,3	46,5	50	7	80	33,5	149
25	16	40	60	8,5	90	34	178
32	6	37	78	6,5	115	37	195
40	6	40	98	6,5	130	40	224
50	6	40	98	6,5	130	40	224

ANMERKUNG

Die Angaben in diesem Prospekt beziehen sich auf die beschriebenen Betriebsbedingungen und Einsatzfälle.

Bei abweichenden Einsatzfällen und/oder Betriebsbedingungen wenden Sie sich bitte an die entsprechende Fachabteilung.

Technische Änderungen sind vorbehalten.

HYDAC Accessories GmbH
Hirschbachstr. 2
66280 Sulzbach/Saar
Tel.: +49 (0)6897 - 509-01
Fax: +49 (0)6897 - 509-1009
Internet: www.hydac.com
E-Mail: info@hydac.com