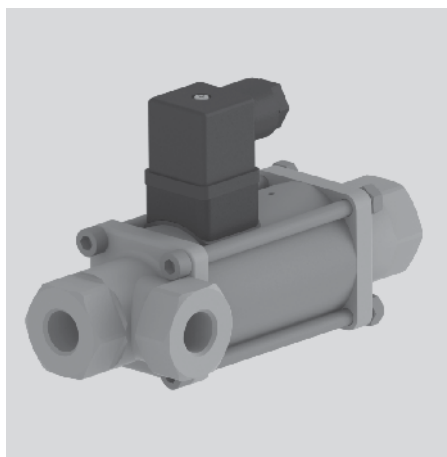
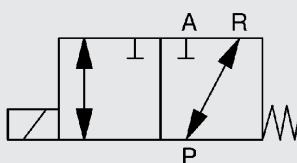


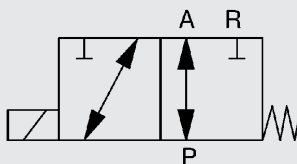
## Vanne coaxiale 3/2 CX03 et CX04 à pilotage direct



### Fonction de commutation



NC (normalement fermé)



NO (normalement ouvert)

### Données de commande

- Diamètre nominal
- Raccordement
- Fonction NC/NO
- Pression de service
- Débit
- Fluide
- Température du fluide
- Température ambiante
- Tension de raccordement

### Code de commande (exemple de commande)

**CX04 3/2 D C 2 10 064 014 24V**

#### Série

CX03 = série CX03  
CX04 = série CX04

#### Voies

3/2 = nombre de voies

#### Pilotage

D = direct

#### Fonction de commutation

C = NC - normalement fermé  
O = NO - normalement ouvert

#### Matériau du corps

1 = exempt de métal non ferreux\*  
2 = laiton (standard)  
3 = laiton, nickelé\*  
4 = 1.4305\*  
5 = 1.4571\*

#### Diamètre nominal

10 = DN 10  
15 = DN 15  
20 = DN 20  
25 = DN 25  
32 = DN 32  
40 = DN 40  
50 = DN 50

#### Plage de pression

040 = CX03 > 0 - 40 bar  
064 = CX04 > 0 - 64 bar

#### Raccordement

014 = G $\frac{1}{4}$  - DN 10  
038 = G $\frac{3}{8}$  - DN 10, DN 15  
012 = G $\frac{1}{2}$  - DN 10, DN 15, DN 20  
034 = G $\frac{3}{4}$  - DN 10\*, DN 15, DN 20, DN 25  
100 = G1 - DN 15\*, DN 20, DN 25, DN 32  
114 = G1 $\frac{1}{4}$  - DN 20\*, DN 25, DN 32  
112 = G1 $\frac{1}{2}$  - DN 25\*, DN 32, DN 40  
200 = G2 - DN 50

#### Tension de raccordement

24V = 24 V DC  
230V = 230 V AC 40-60 Hz  
Autre tension sur demande

\*en option

## Caractéristiques techniques

Commande	distributeur 3/2 à pilotage direct		
Diamètre nominal	DN 10 à DN 50		
Plage de pression (voir tableau)	CX03 – 3/2 CX03 – 3/2 CX04 – 3/2	DN 10 - 32 DN 40 - 50	PN 0 à PN 40 PN 0 à PN 16 PN 0 à PN 64
Raccordements (voir tableau)	taraudage brides sur demande		
Matériau du corps	exécution du manchon : laiton, laiton nickelé, 1.4305, 1.4571 exécution de la bride sur demande		
Matériau du siège (plastique sur métal)	FKM		
Matériau des joints	statique :	FKM	
	dynamique :	PTFE	
Étanche à la contre-pression	jusqu'à 16 bar		
Fluides	gazeux, liquide, pollué		
Sens du débit	CX03	P → A max. 40 bar P → R max. 40 bar	A → P max. 16 bar R → P max. 16 bar
	CX04	P → A max. 64 bar P → R max. 64 bar	P → A max. 16 bar R → P max. 16 bar
Température du fluide	-20 °C à +130 °C		
Température ambiante	-30 °C à +60 °C		
Sens de montage	indifférent		
Commutateur de fin de course	inductif*		
Fixation	equerre de fixation*		

## Partie électrique

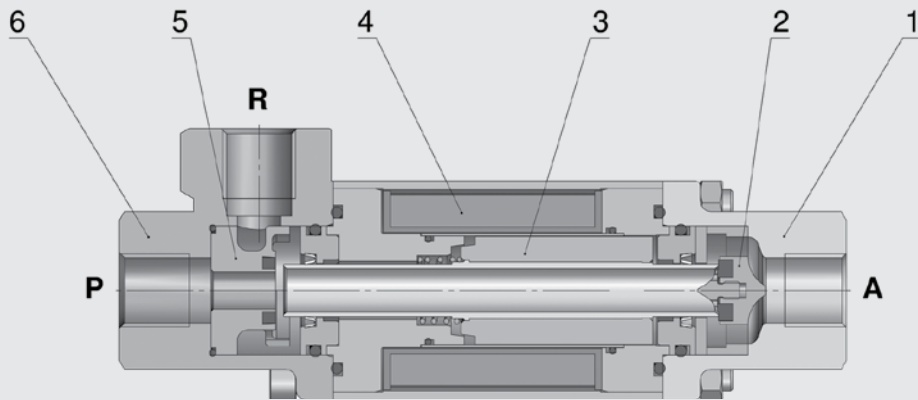
Tension de raccordement	DC : 24 V AC : 230 V 40-60 Hz
Partie électrique	DC: solénoïde à courant continu AC: solénoïde à courant continu avec redresseur intégré
Raccordement	connecteur selon DIN EN 175301-803 forme A connecteur selon DESINA M12x1 * veilleuse avec varistor *
Tolérance de tension	+ / - 10 % selon VDE 0580
Facteur de marche	100 % ED
Indice de protection	IP 65 avec boîtier de commutation monté

Nous optimisons d'autres options et accessoires suivant vos exigences.

\*en option

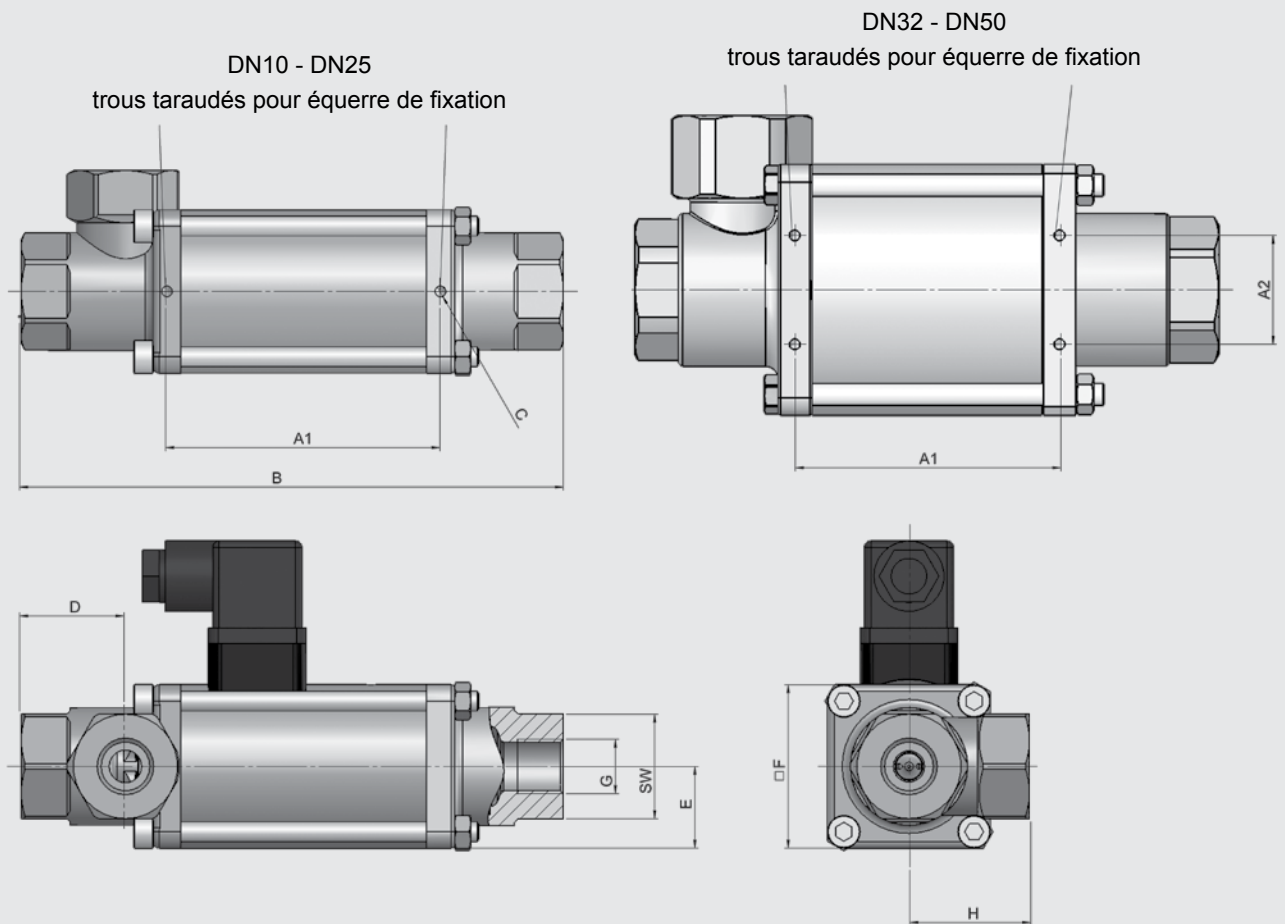
Série	DN [mm]	Pression [bar]	Raccordement	Valeur Kv [m³/h] DIN 60354	Puissance absorbée [W]		Poids [kg]
					24V DC	230V 50 Hz	
CX03	10	0 - 40	G¼, G¾, G½	2,0	35	41	1,9
	15	0 - 40	G¾, G½, G¾	5,6	40	45	4,0
	20	0 - 40	G½, G¾, G1	8,0	45	53	6,0
	25	0 - 40	G¾, G1, G1¼	11,5	60	68	7,5
	32	0 - 40	G1, G1¼, G1½	17,9	73	76	13,4
	40	0 - 16	G1½	41,5	73	90	18,7
	50	0 - 16	G2	43,0	73	90	18,5
CX04	10	0 - 64	G¼, G¾, G½	2,0	44	53	1,9
	15	0 - 64	G¾, G½, G¾	5,6	50	55	4,0
	20	0 - 64	G½, G¾, G1	8,0	53	59	6,0
	25	0 - 64	G¾, G1, G1¼	11,5	77	85	7,5
	32	0 - 64	G1, G1¼, G1½	17,9	73	76	13,4

## Plan en coupe



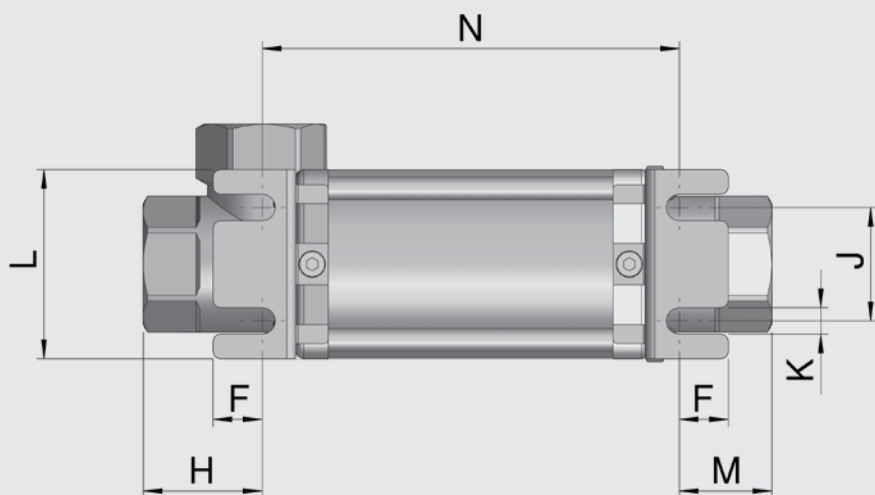
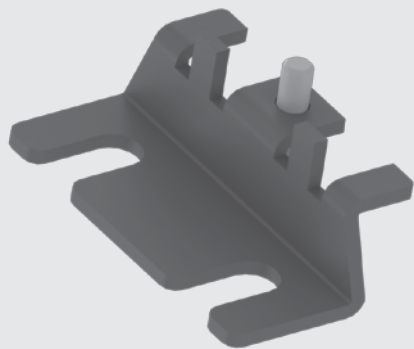
Pos.	Désignation	Qté.
1	pièce de raccordement 2/2	1
2	clapet	1
3	couvercle	1
4	solénoïde	1
5	valve à clapet 3/2	1
6	pièce de raccordement 3/2	1

## Dimensions



DN	G	SW [mm]	A1 [mm]	A2 [mm]	B [mm]	C	D [mm]	E [mm]	F [mm]	H [mm]
10	G $\frac{1}{4}$ , G $\frac{3}{8}$ , G $\frac{1}{2}$	32	84	–	166,5	M4	32	25	50	37
15	G $\frac{3}{8}$ , G $\frac{1}{2}$ , G $\frac{3}{4}$	41	100	–	200	M5	38,5	35	70	60
20	G $\frac{1}{2}$ , G $\frac{3}{4}$ , G1	46	108	–	228	M5	45,5	40	80	72
25	G $\frac{3}{4}$ , G1, G1 $\frac{1}{4}$	55	121	–	252	M5	48	45	90	80
32	G1, G1 $\frac{1}{4}$ , G1 $\frac{1}{2}$	60	122	50	269	M6	49,5	57,5	115	80
40	G1 $\frac{1}{2}$	75	131	60	304	M6	56,5	65	130	84
50	G2	75	131	60	304	M6	56,5	65	130	84

## Equerre de fixation



DN	F [mm]	H [mm]	J [mm]	K [mm]	L [mm]	M [mm]	N [mm]
10	10	30,5	30	7	50	23,5	113
15	10,5	38,5	45	7	70	23,5	139
20	15,3	46,5	50	7	80	33,5	149
25	16	40	60	8,5	90	34	178
32	6	37	78	6,5	115	37	195
40	6	40	98	6,5	130	40	224
50	6	40	98	6,5	130	40	224

### REMARQUE

Les données de ce prospectus se réfèrent aux conditions de fonctionnement et d'utilisation décrites.

Pour des cas d'utilisation et/ou conditions de fonctionnement différents, veuillez vous adresser au service technique compétent.

Sous réserve de modifications techniques.

**HYDAC Accessories GmbH**  
 Hirschbachstr. 2  
**D-66280 Sulzbach/Saar**  
 Tél. : +49 (0)6897 - 509-01  
 Fax : +49 (0)6897 - 509-1009  
 Internet : [www.hydac.com](http://www.hydac.com)  
 E-mail : [info@hydac.com](mailto:info@hydac.com)