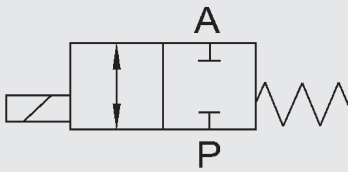
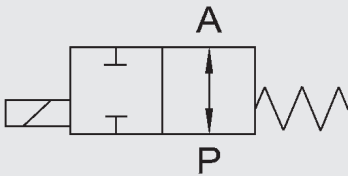


2/2 Wege Coaxialventil CXH direktgesteuert Hochdruckventil

Schaltfunktion



NC (stromlos geschlossen)



NO (stromlos offen)

Bestelldaten

- Nennweite
- Anschluss
- Funktion NC / NO
- Betriebsdruck
- Durchflussmenge
- Medium
- Mediumstemperatur
- Umgebungstemperatur
- Anschlussspannung

! Bei ungenauen oder unvollständigen Bestellangaben bzw. Anwendungsdaten besteht die Gefahr einer für den gewünschten Einsatzzweck falschen technischen Auslegung der Ventile. Dies kann zur Folge haben, dass die physikalischen und/oder chemischen Eigenschaften der verwendeten Werkstoffe oder Dichtungen für den beabsichtigten Einsatzzweck unzureichend sind.

Typenschlüssel

(gleichzeitiges Bestellbeispiel)

CX H1 2/2 D C 6 06 010 038 24V ...

Benennung

CXH1 = Baureihe CXH1

CXH2 = Baureihe CXH2

Wege

2/2 = Anzahl der Wege

Ansteuerung

D = Direkt

Schaltfunktion

C = NC - stromlos geschlossen

O = NO - stromlos offen

Gehäusewerkstoff

6 = Stahl verzinkt

7 = Stahl vernickelt

Nennweite

01 = DN 1

02 = DN 2

025 = DN 2,5

03 = DN 3

04 = DN 4

05 = DN 5

06 = DN 6

Druckbereich

010 = >0 - 10 bar

016 = >0 - 16 bar

020 = >0 - 20 bar

030 = >0 - 30 bar

040 = >0 - 40 bar

060 = >0 - 60 bar

090 = >0 - 90 bar

100 = >0 - 100 bar

135 = >0 - 135 bar

270 = >0 - 270 bar

030 = >0 - 300 bar

Anschluss

018 = G $\frac{1}{8}$

014 = G $\frac{1}{4}$

038 = G $\frac{3}{8}$

Anschlussspannung

24V = 24V DC

230V = 230V AC 40 - 60Hz

Optionen

siehe Zubehör

*optional

Technische Daten

Ansteuerung	2/2 Wegeventil direktgesteuert
Nennweite	DN01 bis DN06
Druckbereich (siehe Tabelle)	CXH1 - 2/2 DN02 bis DN06 PN0 bis PN100 CXH2 - 2/2 DN01 bis DN06 PN0 bis PN300
Anschlüsse (siehe Tabelle)	Muffengewinde
Gehäusewerkstoff	Stahl verzinkt, Stahl vernickelt
Dichtwerkstoff	statisch: FKM Sitzdichtung: PTFE
Gegendruckdicht	siehe Tabelle
Medien	gasförmig, flüssig
Durchflussrichtung P → A	CXH1 max. 100 bar CXH2 max. 300 bar
Temperatur Medium	-10 °C bis +100 °C
Umgebungstemperatur	-10 °C bis +50 °C
Einbaulage	beliebig

Elektrischer Teil

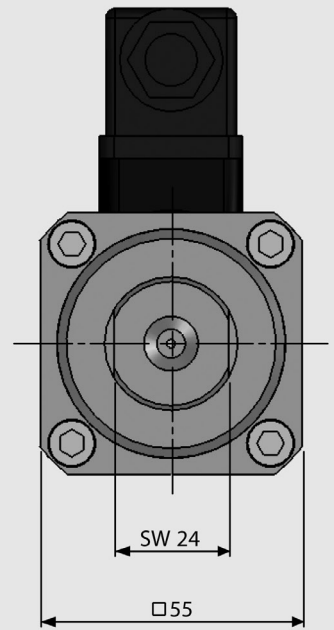
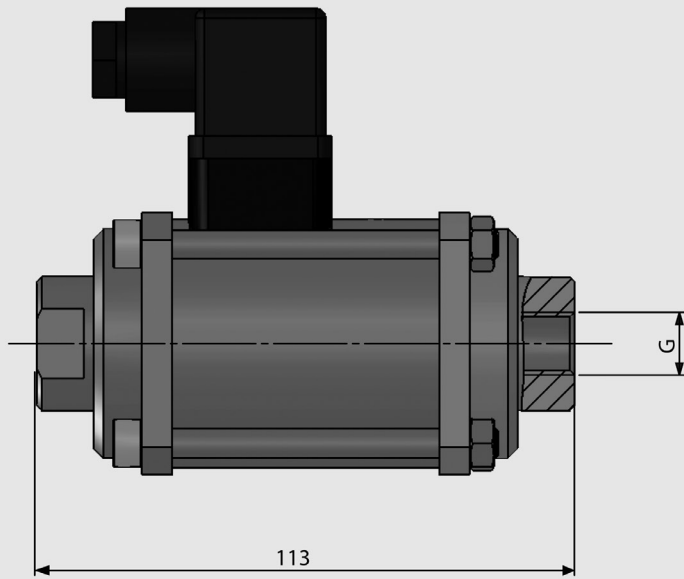
Anschlussspannung	DC: 24 V AC: 230 V 50 Hz Sonderspannungen auf Anfrage
Elektrischer Teil	DC: Gleichstrommagnet AC: Gleichstrommagnet mit integriertem Gleichrichter
Anschluss	Gerätesteckdose nach DIN EN 175301-803 Bauform A, bei Wechselstrombetrieb mit integriertem Gleichrichter
Spannungstoleranz	+ / - 10% nach VDE 0580
Einschaltdauer	100% ED
Schutzart	IP65 mit montierter Gerätesteckdose

*optional

⚠ Die Werkstoffangaben beziehen sich ausschließlich auf die medienberührenden Ventilanschlusssteile.

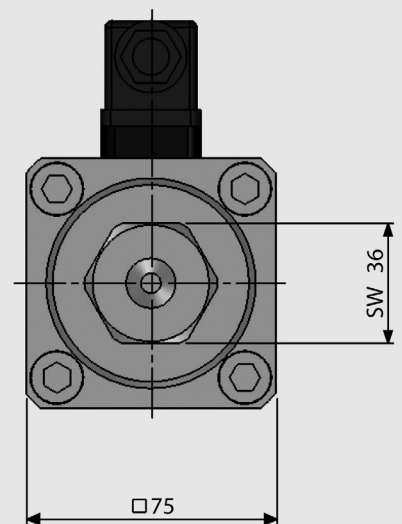
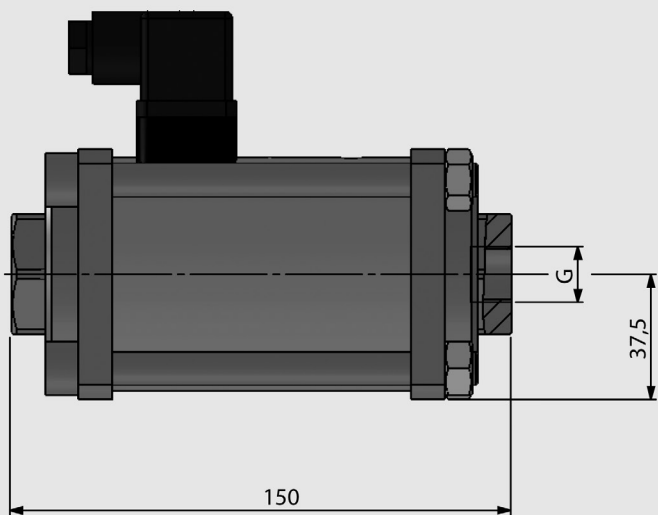
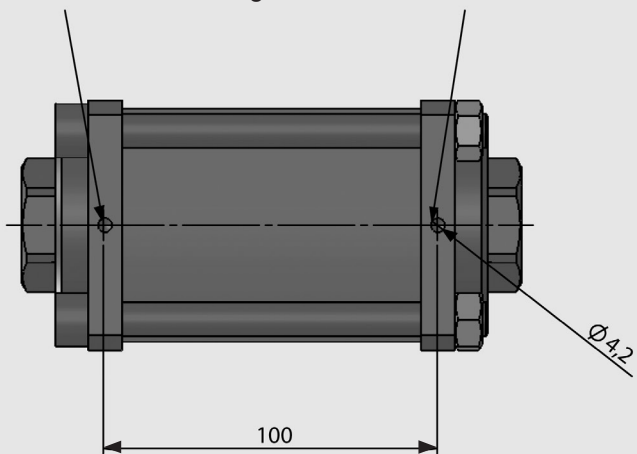
Baureihe	DN [mm]	Druck [bar]		Gegendruck A → P [bar]	Anschluss	Kv-Wert [l/min]	Leistungsaufnahme [W]		Gewicht [kg]
		NC	NO				24 DC	230V 50Hz	
CXH1	2	0 - 100	0 - 100	100	G $\frac{1}{8}$, G $\frac{1}{4}$, G $\frac{3}{8}$	2,5	35	41	1,7
	3	0 - 40	0 - 80	70	G $\frac{1}{8}$, G $\frac{1}{4}$, G $\frac{3}{8}$	3,7	35	41	1,7
	4	0 - 20	0 - 40	34	G $\frac{1}{8}$, G $\frac{1}{4}$, G $\frac{3}{8}$	6,5	35	41	1,7
	5	0 - 16	0 - 30	25	G $\frac{1}{8}$, G $\frac{1}{4}$, G $\frac{3}{8}$	8,0	35	41	1,7
	6	0 - 10	0 - 18	15	G $\frac{1}{8}$, G $\frac{1}{4}$, G $\frac{3}{8}$	9,5	35	41	1,7
CXH2	1	0 - 300	0 - 300	100	G $\frac{1}{8}$, G $\frac{1}{4}$, G $\frac{3}{8}$	0,7	58	55	4,0
	2	0 - 300	0 - 300	50	G $\frac{1}{8}$, G $\frac{1}{4}$, G $\frac{3}{8}$	1,9	58	55	4,0
	2,5	0 - 300	0 - 220	30	G $\frac{1}{8}$, G $\frac{1}{4}$, G $\frac{3}{8}$	2,7	58	55	4,0
	3	0 - 270	0 - 150	24	G $\frac{1}{8}$, G $\frac{1}{4}$, G $\frac{3}{8}$	4,6	58	55	4,0
	4	0 - 135	0 - 90	9	G $\frac{1}{8}$, G $\frac{1}{4}$, G $\frac{3}{8}$	7,3	58	55	4,0
	5	0 - 90	0 - 60	3	G $\frac{1}{8}$, G $\frac{1}{4}$, G $\frac{3}{8}$	8,2	58	55	4,0
	6	0 - 60	0 - 40	2	G $\frac{1}{8}$, G $\frac{1}{4}$, G $\frac{3}{8}$	10,7	58	55	4,0

Abmessungen CXH1



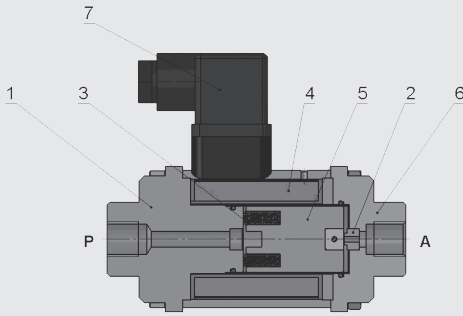
CXH2

Gewindebohrungen für Haltewinkel



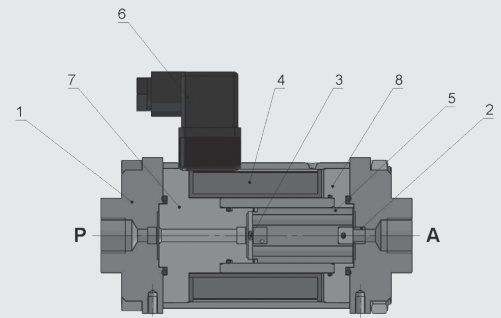
Schnittzeichnung

CXH1



Pos.	Benennung	Anz.
1	Magnetkern	1
2	Düse	1
3	Feder	2
4	Spule	1
5	Anker	1
6	Anschlussstück	1
7	Gerätesteckdose	1

CXH2



Pos.	Benennung	Anz.
1	Anschlussstück	2
2	Düse	1
3	Feder	2
4	Spule	1
5	Anker	1
6	Gerätesteckdose	1
7	Magnetkern	1
8	Magnetdeckel	1

⚠ Die technische Auslegung der Ventile erfolgt medien- und anwendungsspezifisch. Dies kann zu Abweichungen von den auf dem Datenblatt genannten allgemeinen Angaben in Hinblick auf Ausführung, Dichtwerkstoffe und Kenngrößen führen.

Zubehör

	<p>Haltewinkel mechanische Option = HW</p> <table border="1"> <thead> <tr> <th>Typ</th> <th>DN</th> <th>F</th> <th>H</th> <th>J</th> <th>K</th> <th>L</th> <th>M</th> </tr> <tr> <td></td> <td>[mm]</td> <td>[mm]</td> <td>[mm]</td> <td>[mm]</td> <td>[mm]</td> <td>[mm]</td> <td>[mm]</td> </tr> </thead> <tbody> <tr> <td>CXH1</td> <td>2-6</td> <td>10</td> <td>12</td> <td>30</td> <td>7</td> <td>52</td> <td>89</td> </tr> <tr> <td>CXH2</td> <td>1-6</td> <td>10,5</td> <td>-</td> <td>45</td> <td>7</td> <td>70</td> <td>139</td> </tr> </tbody> </table>	Typ	DN	F	H	J	K	L	M		[mm]	[mm]	[mm]	[mm]	[mm]	[mm]	[mm]	CXH1	2-6	10	12	30	7	52	89	CXH2	1-6	10,5	-	45	7	70	139	
Typ	DN	F	H	J	K	L	M																											
	[mm]	[mm]	[mm]	[mm]	[mm]	[mm]	[mm]																											
CXH1	2-6	10	12	30	7	52	89																											
CXH2	1-6	10,5	-	45	7	70	139																											
	<p>Gerätesteckdose mit LED elektrische Option = LED</p>																																	
	<p>Gerätesteckdose mit Leistungsabsenkung 24V DC Bauform A elektrische Option = LS</p>																																	

Weitere Optionen und Zubehör stimmen wir gerne auf Ihre Anforderungen ab.

ANMERKUNG

Die Angaben in diesem Prospekt beziehen sich auf die beschriebenen Betriebsbedingungen und Einsatzfälle.

Bei abweichenden Einsatzfällen und/oder Betriebsbedingungen wenden Sie sich bitte an die entsprechende Fachabteilung.

Technische Änderungen sind vorbehalten.

HYDAC Accessories GmbH
Hirschbachstr. 2
66280 Sulzbach/Saar
Tel.: +49 (0)6897 - 509-01
Fax: +49 (0)6897 - 509-1009
Internet: www.hydac.com
E-Mail: info@hydac.com