

2/2 Wege Coaxialventil

CX03F bis CX05F direktgesteuert

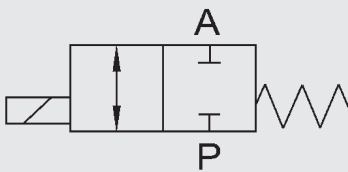
Flanschausführung

Typenschlüssel

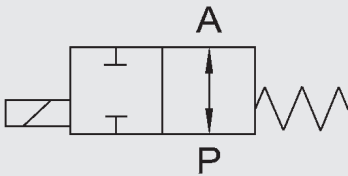
(gleichzeitiges Bestellbeispiel)

CX 03F 2/2 D C 2 20 016 24V ...

Schaltfunktion



NC (stromlos geschlossen)



NO (stromlos offen)

Bestelldaten

- Nennweite
- Anschluss
- Funktion NC/NO
- Betriebsdruck
- Durchflussmenge
- Medium
- Mediumstemperatur
- Umgebungstemperatur
- Anschlussspannung

! Bei ungenauen oder unvollständigen Bestellangaben bzw. Anwendungsdaten besteht die Gefahr einer für den gewünschten Einsatzzweck falschen technischen Auslegung der Ventile. Dies kann zur Folge haben, dass die physikalischen und/oder chemischen Eigenschaften der verwendeten Werkstoffe oder Dichtungen für den beabsichtigten Einsatzzweck unzureichend sind.

Benennung

CX03F = Baureihe CX03F

CX05F = Baureihe CX05F

Wege

2/2 = Anzahl der Wege

Ansteuerung

D = Direkt

Schaltfunktion

C = NC - stromlos geschlossen

O = NO - stromlos offen*

Gehäusewerkstoff

- 1 = Buntmetallfrei*
- 2 = Messing
- 3 = Messing, vernickelt*
- 4 = 1.4305*
- 5 = 1.4571*
- 6 = Stahl, verzinkt
- 7 = Stahl, vernickelt

Nennweite Ventil

- 15 = DN 15
- 20 = DN 20
- 25 = DN 25
- 32 = DN 32
- 40 = DN 40
- 50 = DN 50

Druckbereich

- 016 = PN16 CX03F
- 040 = PN40 CX03F
- 100 = PN100 CX05F

Anschlussspannung

- 24V = 24V DC
 - 230V = 230V AC 40 - 60 Hz
- Sonderspannung auf Anfrage!

Optionen

siehe Zubehör

Technische Daten

Ansteuerung	2/2 Wegeventil direktgesteuert		
Nennweite	DN 15 bis DN 50		
Druckbereich (siehe Tabelle)	CX03F - 2/2 DN 15 - 50	PN 0 bis PN 16	
	CX03F - 2/2 DN 15 - 32	PN 0 bis PN 40	
	CX05F - 2/2 DN 15 - 32	PN 0 bis PN 100	
Anschlüsse	Flansch		
Gehäusewerkstoff	Stahl verzinkt, Stahl vernickelt, 1.4571		
Dichtwerkstoff	statisch:	FKM	
	dynamisch:	PTFE	
	Sitzdichtung:	FKM	CX03F
		PTFE	CX05F
Gegendruckdicht	bis 16 bar		
Medien	gasförmig, flüssig, verschmutzt		
Durchflussrichtung	P → A	gemäß Kennzeichnung	
	A → P	max. 16 bar	
Temperatur Medium	-10 °C bis +100 °C		
Umgebungstemperatur	-10 °C bis +50 °C		
Einbaulage	beliebig		
Endschalter	induktiv*		
Befestigung	Haltewinkel*		

Elektrischer Teil

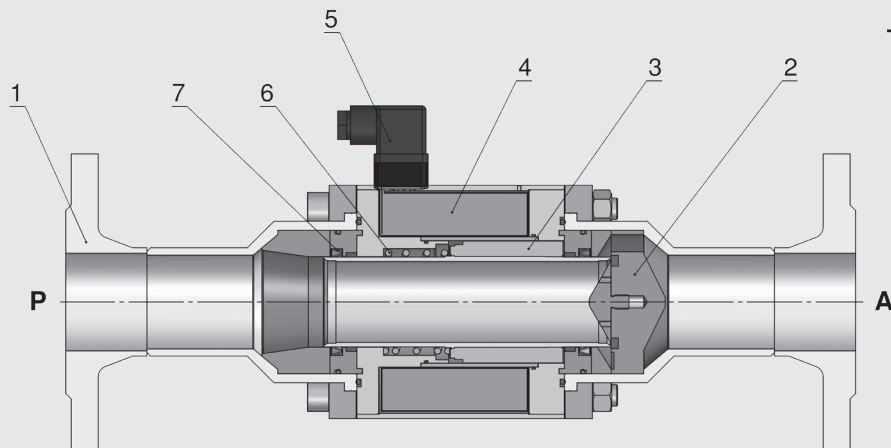
Anschlussspannung	DC: 24 V AC: 230 V 40-60 Hz
Elektrischer Teil	DC: Gleichstrommagnet AC: Gleichstrommagnet mit integriertem Gleichrichter
Anschluss	Gerätesteckdose nach DIN EN 175301-803 Bauform A, Gerätesteckdose nach DESINA M12x1*
Spannungstoleranz	+ / - 10% nach VDE 0580
Einschaltdauer	100% ED
Schutzart	IP65 mit montierter Gerätesteckdose

⚠ Die Werkstoffangaben beziehen sich ausschließlich auf die medienberührenden Ventilanschlusssteile.

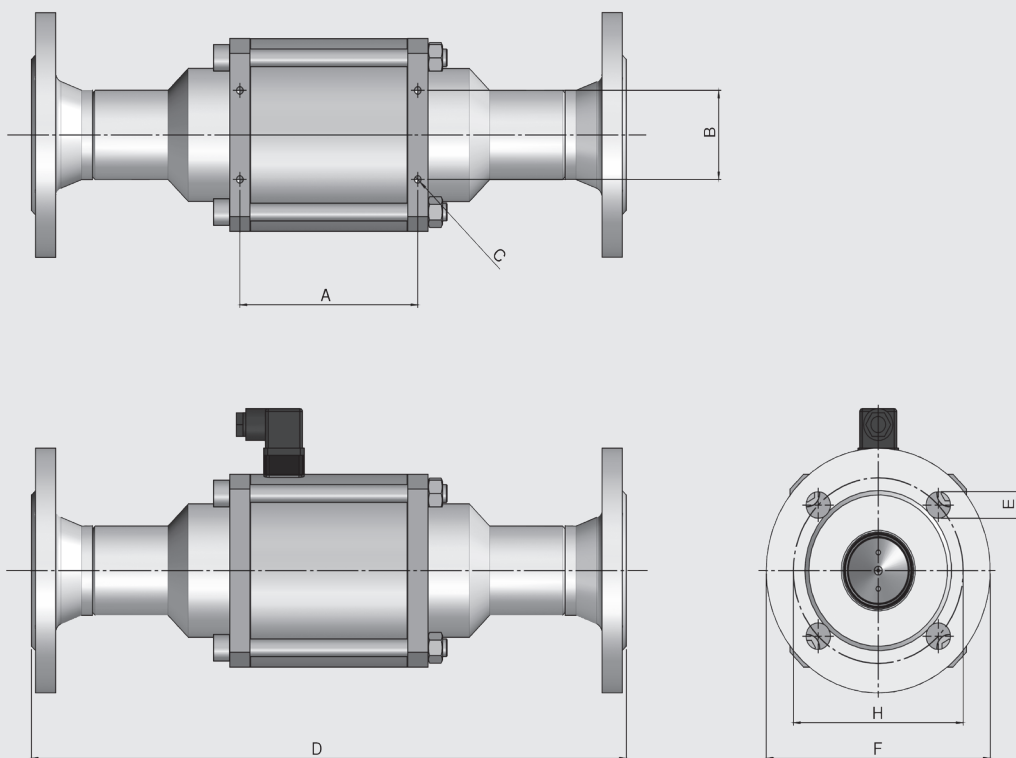
*optional

Schnittzeichnung

Pos.	Benennung	Anz.
1	Anschlussstück	2
2	Ventilsitz	1
3	Anker	1
4	Magnet	1
5	Gerätesteckdose	1
6	Feder	1
7	PTFE-Stangendichtung	2



Abmessungen

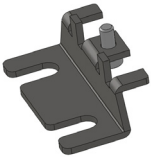
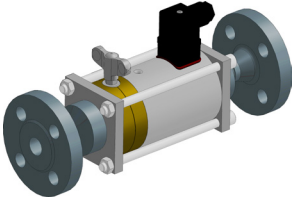
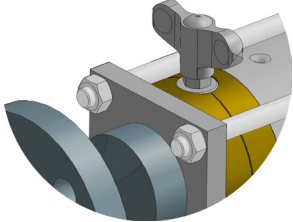
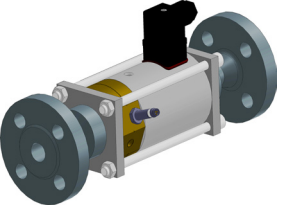
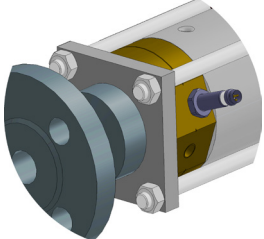
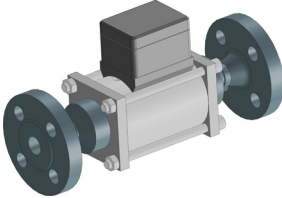
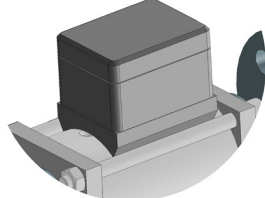
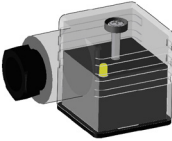
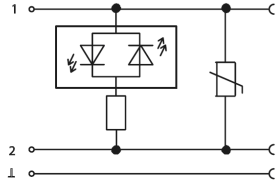
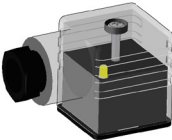
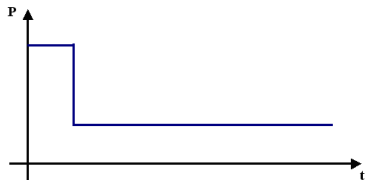
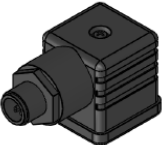


Baureihe	Flansch-Norm		PN	DN (Flansch)	DN (Ventil)	Druck [bar]	Kv- Wert [m³/h]	Leistungsaufnahme [W]		A [mm]	B [mm]	C	D [mm]	E [mm]	F [mm]	H [mm]	Gewicht [kg]
	DIN	EN						24V DC	230V 50Hz								
CX03F	2633	-	16	15	15	0 - 16	5,2	40	45	100	-	M5	242	14	95	65	4,4
	2633	-	16	20	20	0 - 16	7,0	45	53	108	-	M5	269	14	105	75	6,8
	2633	-	16	25	25	0 - 16	12,3	60	68	121	-	M5	302	14	115	85	8,5
	2633	-	16	32	32	0 - 16	20,0	73	76	122	50	M6	324	18	140	100	14,6
	2633	-	16	40	40	0 - 16	45,7	73	91	131	60	M6	385	18	150	110	19,3
	2633	1092-1 Typ 11	16	50	50	0 - 16	47,2	73	91	131	60	M6	385	18	165	125	20,9
	2635	1092-1 Typ 11	40	15	15	0 - 40	5,2	40	45	100	-	M5	242	14	95	65	4,6
	2635	1092-1 Typ 11	40	20	20	0 - 40	7,0	45	53	108	-	M5	269	14	105	75	7,0
	2635	1092-1 Typ 11	40	25	25	0 - 40	12,3	60	68	121	-	M5	302	14	115	85	8,9
	2635	1092-1 Typ 11	40	32	32	0 - 40	20,0	73	76	122	50	M6	324	18	140	100	15,0
CX05F	2637	1092-1 Typ 11	100	15	15	0 - 100	5,2	50	55	100	-	M5	242	14	105	75	5,6
	-	1092-1 Typ 11	100	20	20	0 - 100	7,0	53	59	108	-	M5	269	18	130	90	9,0
	2637	1092-1 Typ 11	100	25	25	0 - 100	12,3	77	85	121	-	M5	302	18	140	100	11,5
	-	1092-1 Typ 11	100	32	32	0 - 100	20,0	73	76	122	50	M6	324	22	155	110	17,2
	2637	1092-1 Typ 11	100	40	32	0 - 100	20,0	73	76	131	60	M6	324	22	170	125	19,0

Hinweis: Haltewinkel sind in der Standardausführung nicht enthalten.

! Die technische Auslegung der Ventile erfolgt medien- und anwendungsspezifisch. Dies kann zu Abweichungen von den auf dem Datenblatt genannten allgemeinen Angaben in Hinblick auf Ausführung, Dichtwerkstoffe und Kenngrößen führen.

Zubehör

	<p>Haltewinkel (auf Anfrage) mechanische Option = HW</p>	
	<p>Handnotbetätigung mechanische Option = HT</p>	
	<p>Stellungsanzeige induktiv elektrische Option = 1I (auf oder zu) elektrische Option = 2I (auf und zu)</p>	
	<p>Klemmkasten Schutzart: IP 65 PG11-Verschraubung elektrische Option = PG</p>	
	<p>Gerätesteckdose mit LED elektrische Option = LED</p>	
	<p>Gerätesteckdose mit Leistungsabsenkung 24V DC Bauform A elektrische Option = LS</p>	
	<p>Gerätesteckdose M12x1 elektrische Option = M12</p>	

Weitere Optionen und Zubehör stimmen wir gerne auf Ihre Anforderungen ab.

ANMERKUNG

Die Angaben in diesem Prospekt beziehen sich auf die beschriebenen Betriebsbedingungen und Einsatzfälle.

Bei abweichenden Einsatzfällen und/oder Betriebsbedingungen wenden Sie sich bitte an die entsprechende Fachabteilung.

Technische Änderungen sind vorbehalten.

HYDAC Accessories GmbH

Hirschbachstr. 2

66280 Sulzbach/Saar

Tel.: +49 (0)6897 - 509-01

Fax: +49 (0)6897 - 509-1009

Internet: www.hydac.com

E-Mail: info@hydac.com