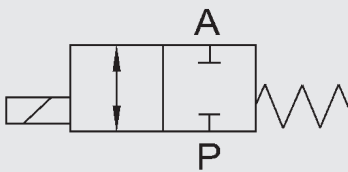
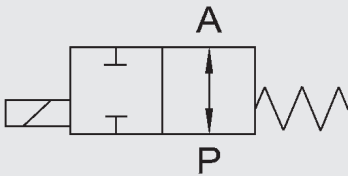


2/2 Wege Coaxialventil CX EX direktgesteuert

Schaltfunktion



NC (stromlos geschlossen)



NO (stromlos offen)

Bestelldaten

- Nennweite
- Anschluss
- Funktion NC / NO
- Betriebsdruck
- Durchflussmenge
- Medium
- Mediumstemperatur
- Umgebungstemperatur
- Anschlussspannung

! Bei ungenauen oder unvollständigen Bestellangaben bzw. Anwendungsdaten besteht die Gefahr einer für den gewünschten Einsatzzweck falschen technischen Auslegung der Ventile. Dies kann zur Folge haben, dass die physikalischen und/oder chemischen Eigenschaften der verwendeten Werkstoffe oder Dichtungen für den beabsichtigten Einsatzzweck unzureichend sind.

Typenschlüssel

(gleichzeitiges Bestellbeispiel)

CX EX 2/2 D C 2 10 020 012 24V ...

Benennung

CX EX = Baureihe CX EX

Wege

2/2 = Anzahl der Wege

Ansteuerung

D = Direkt

Schaltfunktion

C = NC - stromlos geschlossen

O = NO - stromlos offen

Gehäusewerkstoff

2 = Messing

4 = 1.4305*

5 = 1.4571*

Nennweite

10 = DN 10

15 = DN 15

Druckbereich

020 = >0 - 20 bar

Anschluss

014 = G $\frac{1}{4}$ DN 10

038 = G $\frac{3}{8}$ DN 10, DN 15

012 = G $\frac{1}{2}$ DN 10, DN 15

034 = G $\frac{1}{2}$ DN 15

Anschlussspannung

24V = 24V DC

230V = 230V AC 40 - 60 Hz

Optionen

siehe Zubehör

*optional

Technische Daten

Ansteuerung	2/2 Wegeventil direktgesteuert
Nennweite	DN 10, DN 15
Druckbereich (siehe Tabelle)	PN 0 bis PN 20 (höhere Drücke auf Anfrage)
Anschlüsse (siehe Tabelle)	Muffengewinde
Gehäusewerkstoff	Messing, 1.4305*, 1.4571*
Dichtwerkstoff	Statisch: FKM Dynamisch: PTFE Sitzdichtung: FKM
Gegendruckdicht	bis 16 bar
Medien	gasförmig, flüssig, verschmutzt
Durchflussrichtung	P → A max. 20 bar A → P max. 16 bar
Temperatur Medium	-20 °C bis +40 °C
Umgebungstemperatur	-30 °C bis +40 °C
Einbaulage	beliebig

Elektrischer Teil

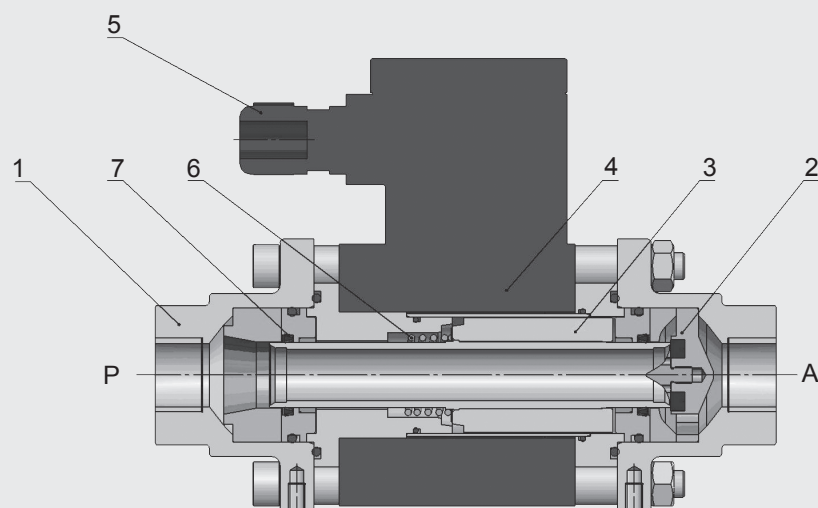
Anschlussspannung	DC: 24 V AC: 230 V 50 Hz
Anschluss	Kabelverschraubung M16 x 1,5
Spannungstoleranz	+ / - 10% nach VDE 0580
Einschaltdauer	100% ED
Explosionsschutz	II 2G Ex em II T4 II 2 D td A21 IP65 T130°C

⚠ Die Werkstoffangaben beziehen sich ausschließlich auf die mediumberührenden Ventilanschlusssteile. *optional

Baureihe	DN [mm]	Druck [bar]	Anschluss (Ventil)	Kv-Wert [m³/h]	Leistungsaufnahme [W]		Gewicht [kg]
					24V DC	230V 50Hz	
CX EX	10	0 - 20	G¼, G¾, G½	2,5	23	23	2,3
	15	0 - 20*	G¾, G½, G¼	5,2	30	30	4,3

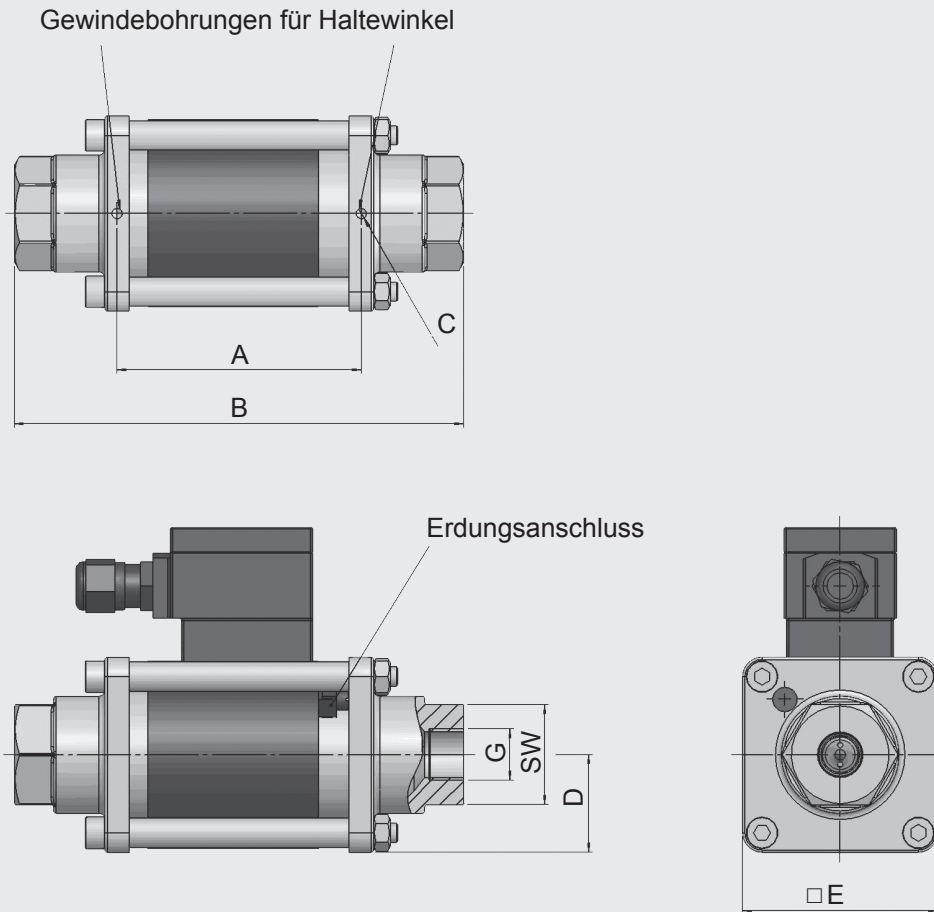
*höhere Drücke auf Anfrage

Schnittzeichnung



Pos.	Benennung	Anz.
1	Anschlussstück	2
2	Ventilsitz	1
3	Anker	1
4	Magnet	1
5	Kabelverschraubung	1
6	Feder	1
7	PTFE-Stangendichtung	2

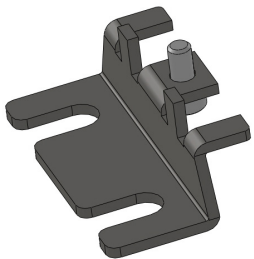
Abmessungen



DN	G	SW [mm]	A [mm]	B [mm]	C	D [mm]	E [mm]
10	G $\frac{1}{4}$, G $\frac{3}{8}$, G $\frac{1}{2}$	32	84	159,5	M4	32,5	65
15	G $\frac{3}{8}$, G $\frac{1}{2}$, G $\frac{3}{4}$	41	100	184	M5	40	80

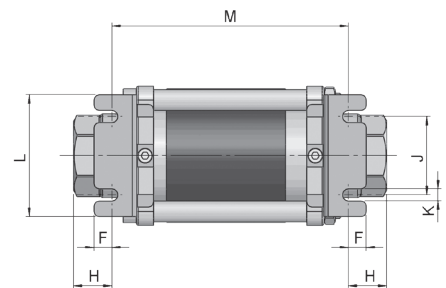
! Die technische Auslegung der Ventile erfolgt medien- und anwendungsspezifisch. Dies kann zu Abweichungen von den auf dem Datenblatt genannten allgemeinen Angaben in Hinblick auf Ausführung, Dichtwerkstoffe und Kenngrößen führen.

Zubehör



Haltewinkel
mechanische Option = HW

DN	F [mm]	H [mm]	J [mm]	K [mm]	L [mm]	M [mm]
10	10	23,5	30	7	50	112,5
15	10,5	22,5	45	7	70	139



Weitere Optionen und Zubehör stimmen wir gerne auf Ihre Anforderungen ab.

ANMERKUNG

Die Angaben in diesem Prospekt beziehen sich auf die beschriebenen Betriebsbedingungen und Einsatzfälle.

Bei abweichenden Einsatzfällen und/oder Betriebsbedingungen wenden Sie sich bitte an die entsprechende Fachabteilung.

Technische Änderungen sind vorbehalten.

HYDAC Accessories GmbH
Hirschbachstr. 2
66280 Sulzbach/Saar
Tel.: +49 (0)6897 - 509-01
Fax: +49 (0)6897 - 509-1009
Internet: www.hydac.com
E-Mail: info@hydac.com

