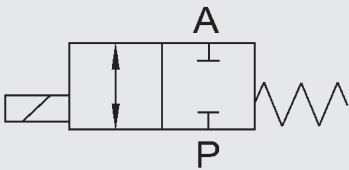
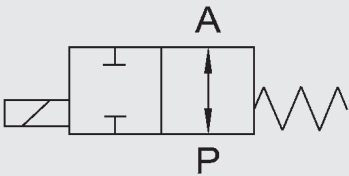


2/2 Wege Coaxialventil CX EX direktgesteuert

Schaltfunktion



NC (stromlos geschlossen)



NO (stromlos offen)

Bestelldaten

- Nennweite
- Anschluss
- Funktion NC / NO
- Betriebsdruck
- Durchflussmenge
- Medium
- Mediumstemperatur
- Umgebungstemperatur
- Anschlussspannung

! Bei ungenauen oder unvollständigen Bestellangaben bzw. Anwendungsdaten besteht die Gefahr einer für den gewünschten Einsatzzweck falschen technischen Auslegung der Ventile. Dies kann zur Folge haben, dass die physikalischen und/oder chemischen Eigenschaften der verwendeten Werkstoffe oder Dichtungen für den beabsichtigten Einsatzzweck unzureichend sind.

Typenschlüssel

(gleichzeitiges Bestellbeispiel)

CX EX 2/2 D C 2 10 020 012 24V ...

Benennung

CX EX = Baureihe CX EX

Wege

2/2 = Anzahl der Wege

Ansteuerung

D = Direkt

Schaltfunktion

C = NC - stromlos geschlossen

O = NO - stromlos offen

Gehäusewerkstoff

2 = Messing

4 = 1.4305*

5 = 1.4571*

Nennweite

10 = DN 10

15 = DN 15

Druckbereich

020 = >0 - 20 bar

Anschluss

014 = G $\frac{1}{4}$ DN 10

038 = G $\frac{3}{8}$ DN 10, DN 15

012 = G $\frac{1}{2}$ DN 10, DN 15

034 = G $\frac{1}{2}$ DN 15

Anschlussspannung

24V = 24V DC

230V = 230V AC 40 - 60 Hz

Optionen

siehe Zubehör


*optional

Technische Daten

Ansteuerung	2/2 Wegeventil direktgesteuert
Nennweite	DN 10, DN 15
Druckbereich (siehe Tabelle)	PN 0 bis PN 20 (höhere Drücke auf Anfrage)
Anschlüsse (siehe Tabelle)	Muffengewinde
Gehäusewerkstoff	Messing, 1.4305*, 1.4571*
Dichtwerkstoff	Statisch: FKM Dynamisch: PTFE Sitzdichtung: FKM
Gegendruckdicht	bis 16 bar
Vakuum	Leckrate <10 ⁻⁶ mbar•l/s *
Medien	gasförmig, flüssig, hochviskos, gallertartig, verschmutzt
Abrasive Medien	auf Anfrage
Durchflussrichtung	P → A max. 20 bar A → P max. 16 bar
Temperatur Medium	-20 °C bis +40 °C
Umgebungstemperatur	-30 °C bis +40 °C
Einbaulage	beliebig


Elektrischer Teil

Anschlussspannung	DC: 24 V AC: 230 V 50 Hz
Anschluss	Kabelverschraubung M16 x 1,5
Spannungstoleranz	+ / - 10% nach VDE 0580
Einschaltdauer	100% ED
Explosionsschutz	II 2G Ex em II T4 II 2 D td A21 IP65 T130°C

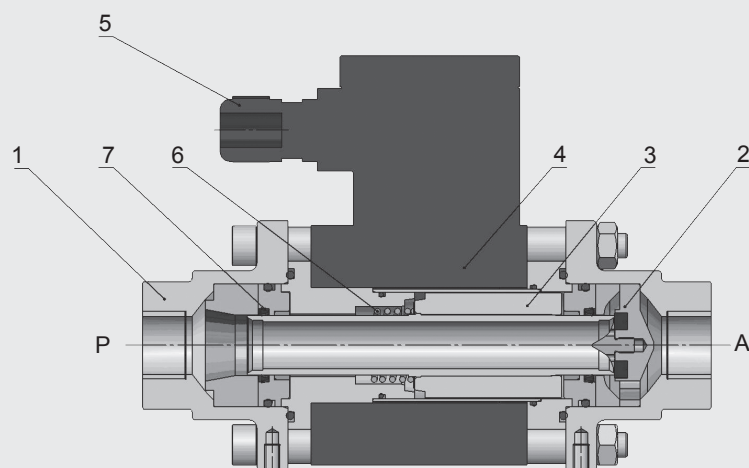
 Die Werkstoffangaben beziehen sich ausschließlich auf die medienberührenden Ventilanschlusssteile. *optional

Baureihe	DN [mm]	Druck [bar]	Anschluss (Ventil)	Kv-Wert [m³/h]	Leistungsaufnahme [W]		Gewicht [kg]
					24V DC	230V 50Hz	
CX EX	10	0 - 20	G¼, G¾, G½	2,5	23	23	2,3
	15	0 - 20*	G¾, G½, G¾	5,2	30	30	4,3

*höhere Drücke auf Anfrage

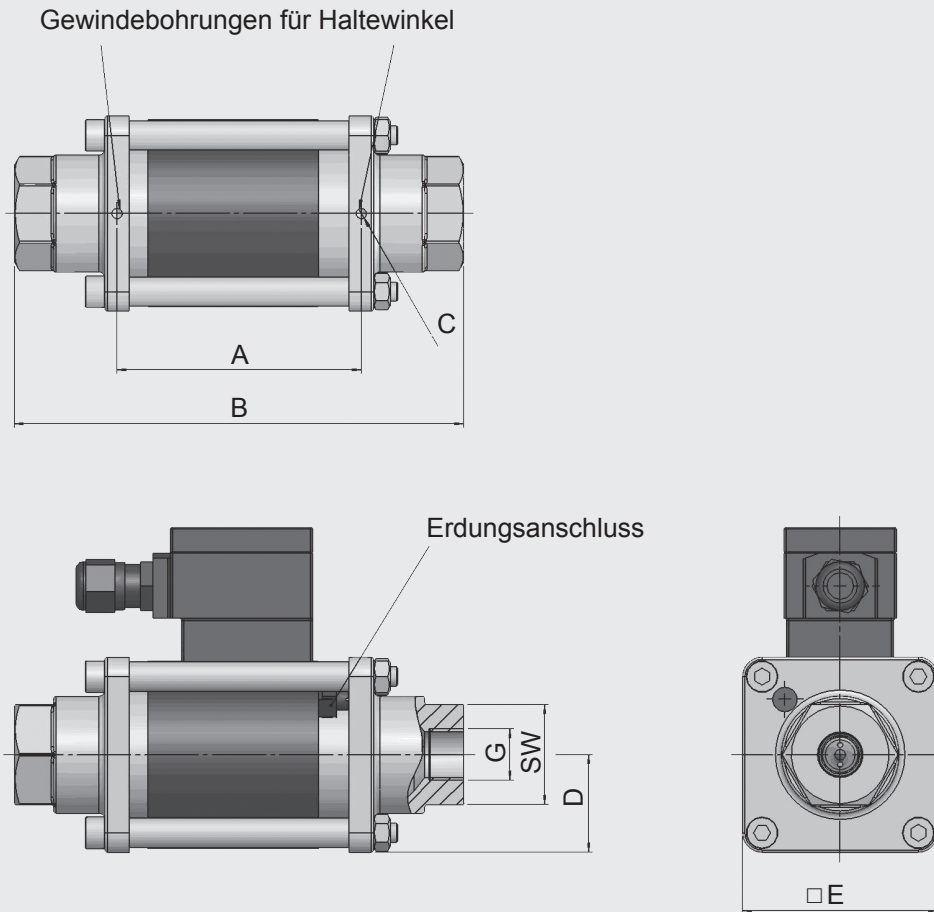
 Die technische Auslegung der Ventile erfolgt medien- und anwendungsspezifisch. Dies kann zu Abweichungen von den auf dem Datenblatt genannten allgemeinen Angaben in Hinblick auf Ausführung, Dichtwerkstoffe und Kenngrößen führen.

Schnittzeichnung



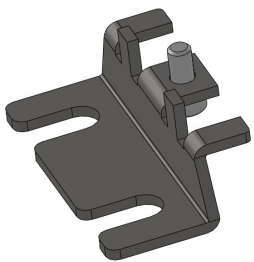
Pos.	Benennung	Anz.
1	Anschlussstück	2
2	Ventilsitz	1
3	Anker	1
4	Magnet	1
5	Kabelverschraubung	1
6	Feder	1
7	PTFE-Stangendichtung	2

Abmessungen



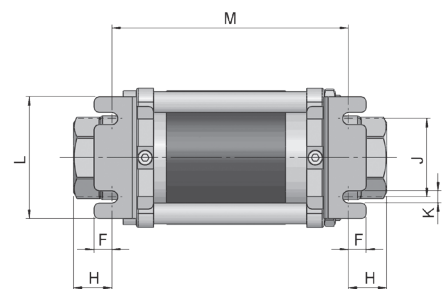
DN	G	SW [mm]	A [mm]	B [mm]	C	D [mm]	E [mm]
10	G $\frac{1}{4}$, G $\frac{3}{8}$, G $\frac{1}{2}$	32	84	159,5	M4	32,5	65
15	G $\frac{3}{8}$, G $\frac{1}{2}$, G $\frac{3}{4}$	41	100	184	M5	40	80

Zubehör



Haltewinkel
mechanische Option = HW

DN	F [mm]	H [mm]	J [mm]	K [mm]	L [mm]	M [mm]
10	10	23,5	30	7	50	112,5
15	10,5	22,5	45	7	70	139



Weitere Optionen und Zubehör stimmen wir gerne auf Ihre Anforderungen ab.

ANMERKUNG

Die Angaben in diesem Prospekt beziehen sich auf die beschriebenen Betriebsbedingungen und Einsatzfälle. Bei abweichenden Einsatzfällen und/oder Betriebsbedingungen wenden Sie sich bitte an die entsprechende Fachabteilung.

Anwender tragen in allen Fällen die Verantwortung zur Feststellung der Produkteignung in der konkreten Anwendung. Beziffernde Werte bei Produkteigenschaften sind Durchschnittswerte eines Neuprodukts, die einem Alterungsprozess unterliegen.

Irrtümer und Technische Änderungen behalten wir uns vor.

HYDAC Accessories GmbH
Hirschbachstr. 2
66280 Sulzbach/Saar
Tel.: +49 (0)6897 - 509-01
Fax: +49 (0)6897 - 509-1009
Internet: www.hydac.com
E-Mail: info@hydac.com

