



HY-LOOP Steckerhalter CFL CH

Typenschlüssel
(gleichzeitig Bestellbeispiel)

	CFL	CH	SCRM4	M12	PPO
Baureihe CFL = HY-LOOP Klettbandschelle					
Benennung CH = Steckerhalter					
Befestigungsart SCRM4 = Zylinderschraube M4 SCRM5 = Zylinderschraube M5 P03 = C-Tragschiene 11x1,5					
Größe Steckverbinder M8 M12					
Werkstoff PPO = Polyphenylenoxid					

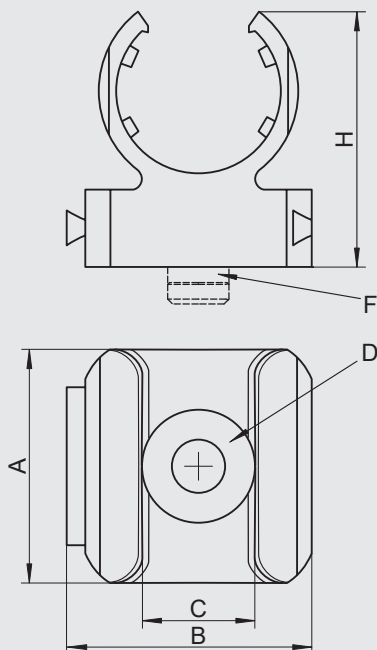
ACHTUNG

Der HY-LOOP Steckerhalter dient zur Fixierung von Leitungen, aber nicht zur Abtragung von Lasten.

Technische Daten

Material	Polyphenylenoxid, selbstverlöschend nach UL 94-V0
Steckverbindung	(gemäß Abmessungen)
Befestigung	(gemäß Abmessungen)
Temperaturbereich	-40 °C ... +80 °C (bei normaler Beanspruchung)
Gewicht	(gemäß Abmessungen)
Halogengehalt	frei von Halogen
Silikongehalt	frei von Silikon
Farbe	schwarz

Abmessungen



HINWEIS:

Bauteil kann optisch von der Darstellung abweichen.

Bezeichnung	Art.-Nr.	A	B	C	H	Gewicht	D/F	Steckverbindung
		[mm]	[mm]	[mm]	[mm]			
CFL CHSCR M4 - M8 PBT	4512762	19	15	7,2	17	2	Bohrung für DIN ISO Zylinderschraube M4	M8
CFL CHSCR M4 - M12 PBT	4512843	19	20	9	20,8	2	Bohrung für DIN ISO Zylinderschraube M4	M12
CFL CHSCR M5 - M12 PBT	4512763	19	20	9	20,8	3	Bohrung für DIN ISO Zylinderschraube M5	M12
CFL CHP03 - M12 PBT	4512841	19	20	9	20,8	4	Fuß für Tragschiene C11x1,5	M12

ANMERKUNG

Die Angaben in diesem Prospekt beziehen sich auf die beschriebenen Betriebsbedingungen und Einsatzfälle. Bei abweichenden Einsatzfällen und/oder Betriebsbedingungen wenden Sie sich bitte an die entsprechende Fachabteilung.

Anwender tragen in allen Fällen die Verantwortung zur Feststellung der Produkteignung in der konkreten Anwendung. Beziffernde Werte bei Produkteigenschaften sind Durchschnittswerte eines Neuprodukts, die einem Alterungsprozess unterliegen.

Irrtümer und Technische Änderungen behalten wir uns vor.

HYDAC Accessories GmbH

Hirschbachstr. 2

66280 Sulzbach/Saar

Tel.: +49 (0)6897 - 509-01

Internet: www.hydac.com

E-Mail: accessories@hydac.com