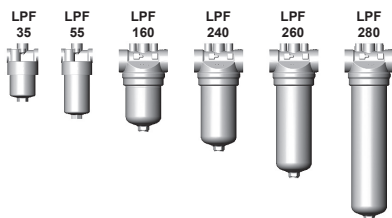


Filtre basse pression LPF jusqu'à 280 l/min, jusqu'à 50 bar



1. DESCRIPTION TECHNIQUE

1.1 CORPS DU FILTRE

Conception

Les corps de filtre sont conçus conformément aux réglementations internationales. Ils se composent d'une tête de filtre dans laquelle le pot de filtration se visse.

Equipement série :

- Sans clapet bypass
- Raccordement d'un indicateur de colmatage possible

1.2 ELEMENTS FILTRANTS

Les éléments filtrants HYDAC sont validés selon les normes suivantes et leur qualité est contrôlée en permanence :

- ISO 2941, ISO 2942, ISO 2943, ISO 3724, ISO 3968, ISO 11170, ISO 16889

Capacité de rétention en g

LPF	Betamicon® (BN4HC)			
	3 µm	5 µm	10 µm	20 µm
35	7,2	8,1	8,6	8,8
55	14,0	15,8	16,6	17,2
160	19,8	22,2	23,5	24,3
240	32,3	36,3	38,4	39,6
260	46,4	52,0	55,0	56,9
280	70,6	79,3	83,9	86,6

LPF	Betamicon® (BH4HC)			
	3 µm	5 µm	10 µm	20 µm
35	5,3	5,2	5,8	6,6
55	10,5	10,3	11,5	13,0
160	12,9	12,6	13,9	15,9
240	21,6	21,1	23,2	26,5
260	32,1	31,5	34,6	39,4
280	48,1	47,1	51,8	59,1

Pression différentielle

Les éléments filtrants peuvent être livrés avec les résistances aux pressions d'écrasement/éclatement suivantes :

Betamicon® (BN4HC) : 20 bar
 Betamicon® (BH4HC) : 210 bar
 Maille métallique (W/HC)* : 30 bar

*uniquement LPF 160, 240, 260, 280

REMARQUE :

Seuls les éléments filtrants ...HC peuvent être montés dans les filtres LPF !

1.3 CARACTERISTIQUES DU FILTRE

Pression nominale	LPF 35, 55 : 40 bar LPF 160, 240, 260, 280 : 50 bar
Résistance à la fatigue	avec pression nominale 10 ⁶ alternances de charge de 0 à la pression nominale LPF 35 et 55 : 10 ⁷ alternances de charge à 40 bar
Plage de température	-30 °C à +100 °C
Matériau de la tête de filtre	aluminium
Matériau du pot de filtre	aluminium
Type d'indicateur de colmatage	VM (mesure de la pression différentielle jusqu'à une pression de service de 210 bar) VL (mesure de la pression différentielle jusqu'à une pression de service de 40 bar indicateur BF uniquement)
Pression de réponse de l'indicateur de colmatage	5 bar (autres pressions sur demande)
Pression d'ouverture de la valve de dérivation (en option)	6 bar (LPF 160 - 280) 7 bar (LPF 35 - 55) Autres pressions sur demande

1.4 JOINTS

Perbunan (=NBR)

1.5 MONTAGE

Filtre en ligne

1.6 EXECUTIONS SPECIALES ET ACCESSOIRES

- Joints en FPM, EPDM
- Valve de dérivation (1, 3, 6, ou 7 bar)
- Absence d'orifice pour un indicateur de colmatage (LPF 160, 240, 260, 280)

1.7 PIECES DE RECHANGE

Cf. liste des pièces de rechange originales

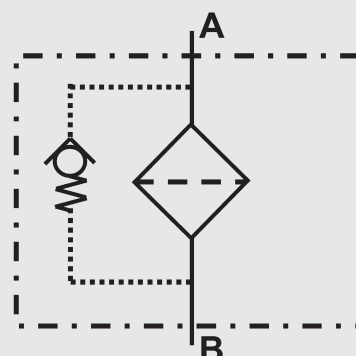
1.8 CERTIFICATS ET RECEPTIONS

Sur demande

1.9 COMPATIBILITE AVEC LES FLUIDES SOUS PRESSION ISO 2943

- Huiles hydrauliques H à HLPD DIN 51524
- Huiles de lubrification DIN 51517, API, ACEA, DIN 51515, ISO 6743
- Huiles de compresseurs DIN 51506
- Fluides sous pression biodégradables VDMA 24568 HETG, HEES, HEPG
- Fluides sous pression difficilement inflammables HFC et HFD
- Fluides sous pression à forte teneur en eau (>50 %) sur demande

Symbole pour centrales hydrauliques



2. CODE DE COMMANDE (exemple de commande)

LPF BN/HC 160 G E 10 D 1 . X /-L24

2.1 FILTRE COMPLET

Type de filtre

LPF

Matériau filtrant

BN/HC Betamicron® (BN4HC)

BH/HC Betamicron® (BH4HC)

W/HC Maille métallique (uniquement LPF160, 240, 260, 280)

Taille du filtre ou de l'élément

LPF : 35, 55, 160, 240, 260, 280

Pression de service admissible

E = 40 bar (LPF 35, 55)

G = 50 bar (LPF 160, 240, 260, 280)

Type de raccordement/Taille de raccordement

Type	Raccordement	Taille du filtre					
		35	55	160	260	240	280
A	M18 x 1,5	●	●				
B	G ½	●	●				
E	G 1¼			●	●	●	●

Finesse de filtration en µm

BN/HC, BH/HC : 3, 5, 10, 20

W/HC : 25, 50, 100, 200 (uniquement LPF 160, 240, 260, 280)

Type de l'indicateur de colmatage

W sans orifice

Y orifice obturé avec bouchon plastique

A orifice obturé par vis

B optique

C électrique

D optique et électrique

BF indicateur mobile optique (uniquement pour LPF 160, 240, 260, 280)

L'indicateur de pression de retenue est disponible sur demande !

Indice du type

1

Numéro de modification

X chaque type est toujours livré dans sa version la plus récente

Indications supplémentaires

B. Pression d'ouverture de la valve de dérivation (p. ex. B6 = 6 bar) ; aucune indication = sans valve de dérivation

BFL Indicateur de colmatage BF dans le sens de l'écoulement à gauche

BFR Indicateur de colmatage BF dans le sens de l'écoulement à droite

L... Témoïn avec tension correspondante (24, 48, 110, 220 V)

LED 2 diodes lumineuses jusqu'à 24 V

SO184 Vis de décompression/vis de purge d'huile

V Joints FPM (Viton)

W Convient aux émulsions HFA et HFC

Uniquement pour indicateur de colmatage de l'exécution « D »

2.2 ELÉMENT DE RECHANGE

0160 D 010 BN4HC /-V

Taille

0035, 0055, 0160, 0240, 0260, 0280

Exécution

D

Finesse de filtration en µm

BN4HC, BH4HC : 003, 005, 010, 020

W/HC : 025, 050, 100, 200 (uniquement LPF 160, 240, 260, 280)

Matériau filtrant

BN4HC, BH4HC, W/HC

Indications supplémentaires

V, W (descriptions, cf. point 2.1)

2.3 INDICATEUR DE COLMATAGE DE RECHANGE

VM 5 D . X /-L24

Type d'indicateur

VM mesure de la pression différentielle jusqu'à une pression de service de 210 bar

VL mesure de la pression différentielle jusqu'à une pression de service de 50 bar

(uniquement en association avec l'indicateur « BF »)

Pression de réponse

5 standard 5 bar, autres pressions sur demande (standard 2 bar avec indicateur « BF »)

Exécution (cf. point 2.1)

Numéro de modification

X chaque type est toujours livré dans sa version la plus récente

Indications supplémentaires

L..., LED, V, W (descriptions, cf. point 2.1)

3. CONCEPTION ET DIMENSIONNEMENT DE FILTRE

La perte de charge totale d'un filtre pour un débit Q donné se compose de la Δp du corps et de la Δp de l'élément et se détermine de la manière suivante :

$$\Delta p_{\text{Totale}} = \Delta p_{\text{Corps}} + \Delta p_{\text{Elément}}$$

$$\Delta p_{\text{Corps}} = (\text{cf. pt 3.1})$$

$$\Delta p_{\text{Elément}} = Q \cdot \frac{CP^*}{1000} \cdot \frac{\text{Viscosité}}{30}$$

(*cf. pt 3.2)

Notre programme pratique de conception de filtre ne demande aucun calcul, nous pouvons vous l'envoyer gratuitement.

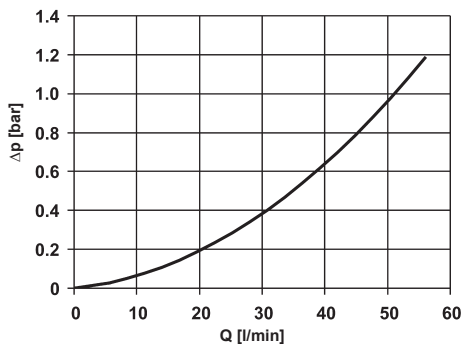
NOUVEAU : conception en ligne sur www.hydac.com

3.1 COURBES CARACTERISTIQUES DE CORPS Δp -Q SUR LA BASE DE LA NORME ISO 3968

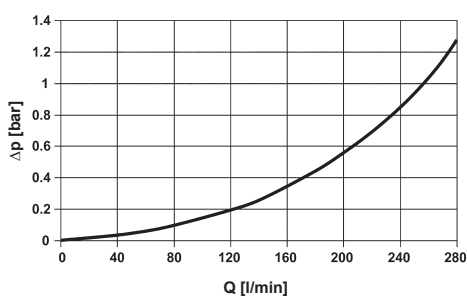
Les courbes caractéristiques des différents corps s'appliquent à de l'huile minérale de densité 0,86 kg/dm³ et de viscosité cinématique 30 mm²/s.

La pression différentielle varie proportionnellement à la densité.

LPF 35, 55



LPF 160, 240, 260, 280

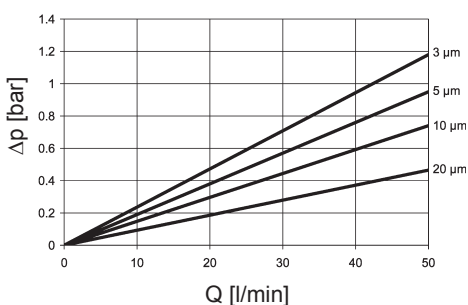


3.2 COEFFICIENTS DE PENTE (CP) POUR LES ELEMENTS FILTRANTS

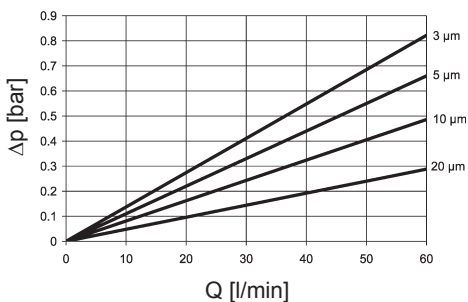
Les coefficients de pente en mbar/(l/min) s'appliquent aux huiles minérales d'une viscosité cinématique de 30 mm²/s. La perte de charge varie proportionnellement au changement de viscosité.

	BH4HC				W/HC
	3 μm	5 μm	10 μm	20 μm	—
35	47,8	28,1	16,8	10,5	—
55	24,2	14,2	8,5	5,3	—
160	16,8	10,4	5,9	4,4	0,284
240	10,6	6,8	3,9	2,9	0,189
260	8,1	4,8	3,3	1,9	0,131
280	5,7	3,4	1,8	1,6	0,089

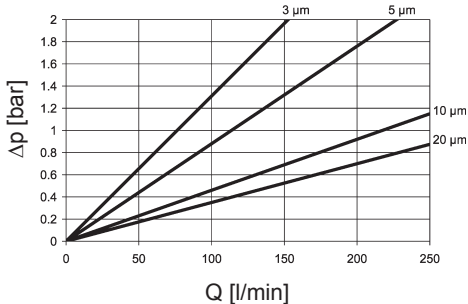
BN4HC : LPF 35



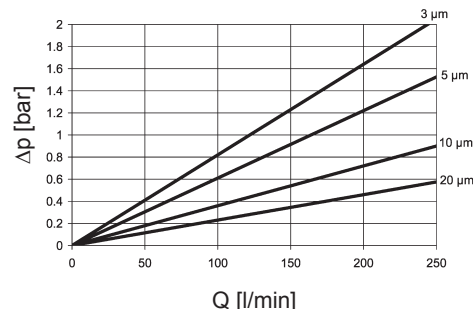
BN4HC : LPF 55



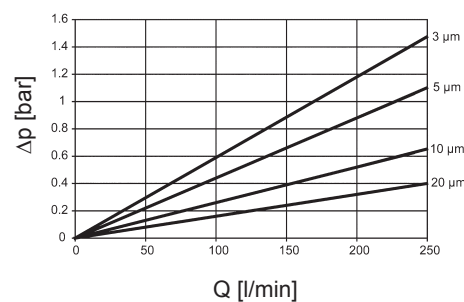
BN4HC : LPF 160



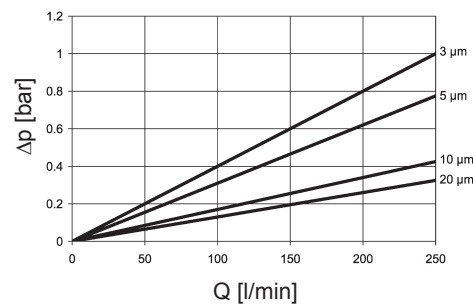
BN4HC : LPF 240



BN4HC : LPF 260

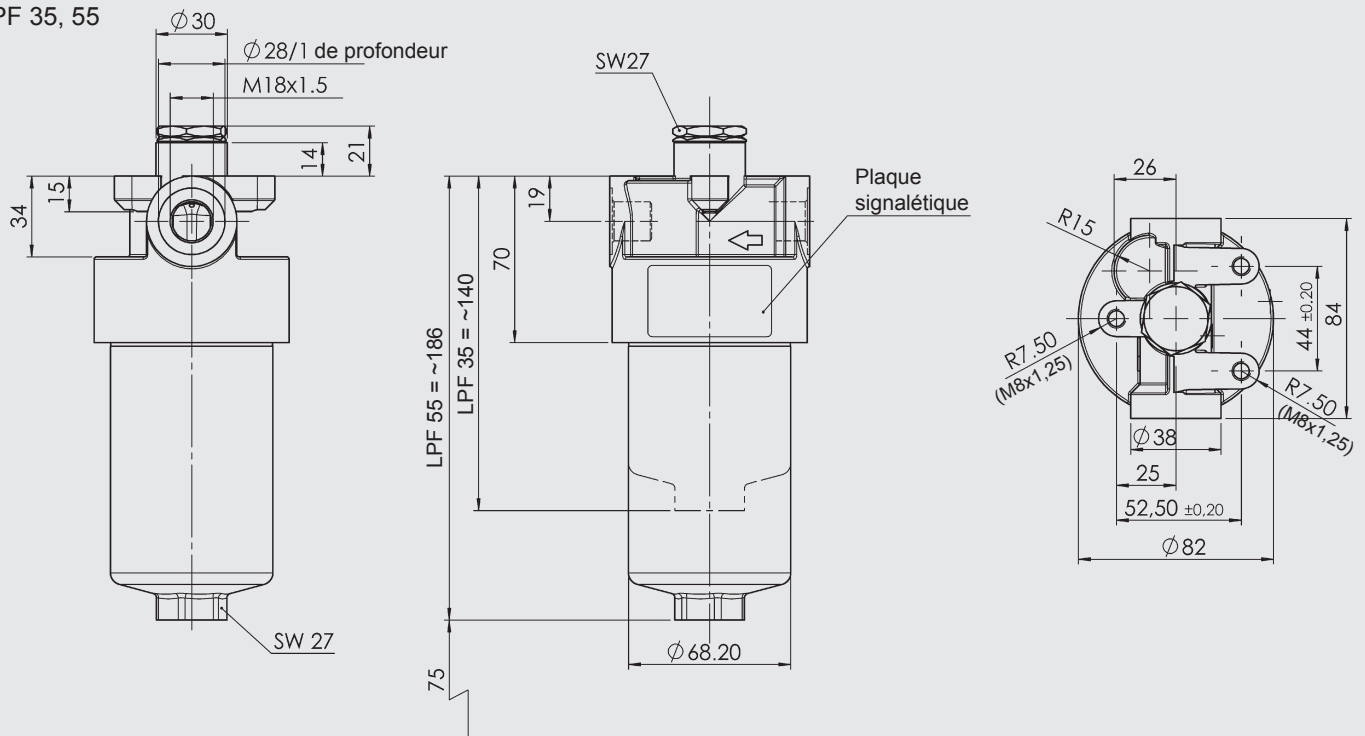


BN4HC : LPF 280

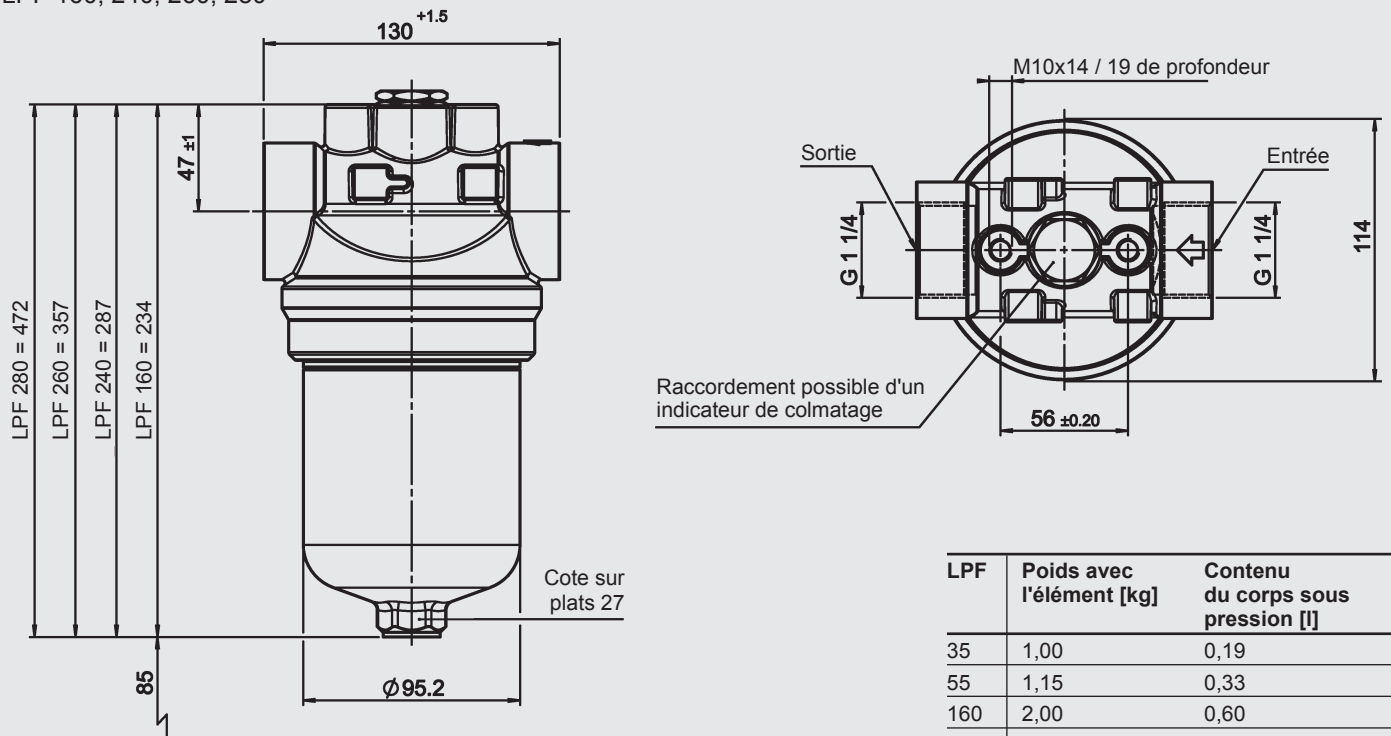


4. DIMENSIONS

LPF 35, 55



LPF 160, 240, 260, 280



LPF	Poids avec l'élément [kg]	Contenu du corps sous pression [l]
35	1,00	0,19
55	1,15	0,33
160	2,00	0,60
240	2,31	0,90
260	2,76	1,30
280	3,28	1,70

REMARQUE

Les données de ce prospectus se réfèrent aux conditions de fonctionnement et d'utilisation décrites.

Pour des conditions de fonctionnement et d'utilisation différentes, veuillez vous adresser au service technique compétent.

Sous réserve de modifications techniques.

HYDAC Filtrertechnik GmbH
 Industriegebiet
66280 Sulzbach/Saar - Allemagne
 Tél. : + 49 (0) 68 97 / 509-01
 Fax : + 49 (0) 68 97 / 509-300
 Internet : www.hydac.com
 E-Mail : filter@hydac.com