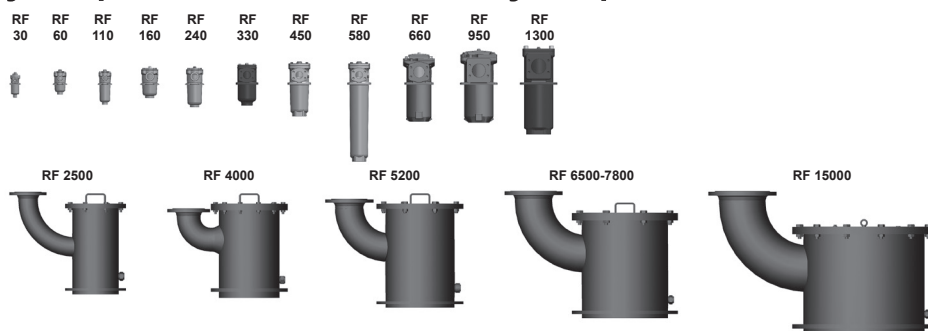




Filtre retour RF jusqu'à 15 000 l/min, jusqu'à 25 bar



1. DESCRIPTION TECHNIQUE

1.1 CORPS DU FILTRE

Conception

Les corps de filtre sont conçus conformément aux réglementations internationales. Ils comprennent un corps de filtre avec couvercle vissé.

Équipement de série :

- Avec clapet bypass dans l'élément. Dans la version RF 450/580, la valve de dérivation est intégrée en série dans le couvercle.
- Raccordement d'un indicateur de colmatage possible

1.2 ELEMENTS FILTRANTS

Les éléments filtrants HYDAC sont validés selon les standards suivants et contrôlés en permanence quant à leur qualité :

- ISO 2941
- ISO 2942
- ISO 2943
- ISO 3724
- ISO 3968
- ISO 11170
- ISO 16889

Capacité de rétention en g

Betamicon® (BN4HC)

RF	Éléments	3 µm	5 µm	10 µm	20 µm
30	1x0030R	2,6	2,9	3,5	4,0
60	1x0060R	5,7	6,3	7,6	8,6
110	1x0110R	12,0	13,3	16,0	18,1
160	1x0160R	18,6	20,7	24,9	28,1
240	1x0240R	29,3	32,5	39,1	44,2
330	1x0330R	38,4	42,6	51,2	57,9
450	1x0450R	49,1	54,4	65,5	74,1
580	1x0580R	124,7	138,2	166,3	188,1
660	1x0660R	87,1	96,5	116,1	131,3
950	1x0950R	130,0	144,1	173,3	196,1
1300	1x1300R	181,0	200,7	241,4	273,1
2500	3x0850R	336,3	372,6	448,5	507,3
4000	5x0850R	560,5	621,0	747,5	845,5
5200	4x1300R	724,0	802,8	965,6	1092,4
6500	5x1300R	905,0	1003,5	1207,0	1365,5
7800	6x1300R	1086,0	1204,2	1448,4	1638,6
15000	10x1300R	1810,0	2007,0	2414,0	2731,0

Les éléments filtrants sont disponibles avec les résistances à l'écrasement suivantes :

Betamicon® (BN4HC) :	20 bar
Papier non tissé (P/HC) :	10 bar
Maille métallique (W/HC) :	20 bar
Fibre inox (V) :	210 bar
Betamicon®/Aquamicron® (BN4AM) :	10 bar
Aquamicron® (AM) :	10 bar

1.3 CARACTERISTIQUES DU FILTRE

Pression nominale	RF 30, 2500 à 15000 : 10 bar	RF 450 et 580 : 16 bar	RF 60 à 1300 : 25 bar
Plage de température	-10 °C à +100 °C		
Matériau du corps de filtre et du couvercle	RF 30 : PA 66	RF 60 à 580 : Aluminium	RF 660 à 1300 : EN-GJS-400-15
	RF 2500 à 15000 : Acier soudé		
Type d'indicateur de colmatage	VR Raccord fileté G ½ (mesure de la pression absolue jusqu'à une pression de service de 25 bar)		
	VM Mesure de pression différentielle uniquement pour RF 450 et 580		
Pression de réponse de l'indicateur de colmatage	2 bar (autres pressions sur demande)		
Pression d'ouverture du clapet bypass	3 bar (autre sur demande)		

1.4 JOINTS

NBR (=Perbunan)

1.5 IMPLANTATION

En tant que filtre de sommet de réservoir ou filtre en ligne. RF 450 ou 580 sont aussi adaptés pour le montage sur surface plane (avec clapet anti-retour).

1.6 EXECUTIONS SPECIALES ET ACCESSOIRES

sur demande

1.7 PIECES DE RECHANGE

Voir liste des pièces de rechange originales

1.8 CERTIFICATS ET RECEPTIONS

sur demande

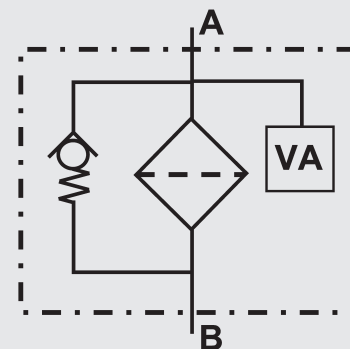
1.9 COMPATIBILITE AVEC LES FLUIDES SOUS PRESSION ISO 2943

- Huiles hydrauliques H à HLPD DIN 51524
- Huiles de lubrification DIN 51517, API, ACEA, DIN 51515, ISO 6743
- Huiles de compresseurs DIN 51506
- Fluides sous pression biodégradables VDMA 24568 HETG, HEES, HEPG
- Fluides difficilement inflammables HFA, HFB, HFC et HFD
- Fluides à forte teneur en eau (teneur en eau >50 %) sur demande

1.10 RECOMMANDATIONS

- Les corps de filtre doivent être mis à la terre.
- En cas d'utilisation d'indicateurs de colmatage électriques, l'installation doit être mise à l'arrêt avant le démontage de la prise de l'indicateur de colmatage.
- Lorsque les filtres sont fixés, il faut veiller à ce qu'ils soient hors tension et à ce qu'aucune force de tuyauterie ne leur soit transférée.

Symbole pour centrales hydrauliques



VA = Indicateur de colmatage

2. CODE DE COMMANDE (exemple de commande)

RF BN/HC 330 D L 10 D 1 . X /-L24

2.1 FILTRE COMPLET

Type de filtre

RF

Matériau filtrant

BN/HC Betamicron® (BN4HC) P/HC Papier non tissé AM Aquamicron®
 V Fibre inox W/HC Maille métallique inox BN/AM Betamicron®/Aquamicron®

Taille du corps ou de l'élément

RF: 30, 60, 110, 160, 240, 330, 450, 580, 660, 950, 1300, 2500, 4000, 5200, 6500, 7800, 15000

Pression de service admissible

B = 10 bar (RF 30, 2500 à 15000)
 C = 16 bar (RF 450, 580)
 D = 25 bar (RF 60 à 1300)
 V = 7 bar (pour RF avec indicateurs de colmatage jusqu'à une pression de service de 7 bar max.)

Type de raccordement/Taille de raccordement

Type	Raccordement	Taille du filtre																	
		30	60	110	160	240	330	450	580	660	950	1300	2500	4000	5200	6500	7800	15000	
B	G 1/2	•																	
C	G 3/4		•	•															
E	G 1 1/4				•	•													
G	G 2						•	•	•										
L	SAE DN 50 (2")						•	•	•										
M	SAE DN 80 (3")								•										
N*	G 3								•										
O	SAE DN 90 (3 1/2")									•									
P	SAE DN 100 (4")										•								
R	DIN DN 100											•							
U	DIN DN 125												•						
V	DIN DN 150													•	•				
W	DIN DN 200															•	•		
X	DIN DN 250																•	•	
Y	DIN DN 300																	•	•

* Le raccordement G3 ne convient qu'à la sortie du filtre (entrée du filtre = SAE DN 80)

Finesse de filtration en µm

BN/HC, V : 3, 5, 10, 20 P/HC : 10, 20 AM : 40
 W/HC : 25, 50, 100, 200 BN/AM : 3, 10

Type de l'indicateur de colmatage

Y orifice obturé avec bouchon plastique
 A orifice obturé par vis
 B optique
 C électrique
 D optique et électrique
 autres indicateurs de colmatage voir prospectus n° 7.050..1..

Indice du type

1 Raccord standard (uniquement pour RF 30 à 1300)
 2 RF 2500 à 15000 : sortie par plot d'emmanchement d'élément filtrant avec raccord fileté pour prolongement de tuyauterie
 3 RF 2500 à 15000 : sortie avec fond bombé et coude

Numéro de modification

X chaque type est toujours livré dans sa version la plus récente

Indications supplémentaires

B. Pression d'ouverture de la valve de dérivation (par ex. B6 = 6 bar, pour RF 450/580 : B7 = 7 bar)
 DE Mesure de la pression différentielle au niveau de l'élément (RF 660, 950, 1300)
 DH Dispositif de levage du couvercle (uniquement pour RF 2500 à 15000)
 GA Bride de raccordement (bride à souder) en acier
 KB Pas de clapet bypass
 L... Témoin avec tension correspondante (24V, 48V, 110V, 220V)
 LED 2 diodes lumineuses jusqu'à une tension de 24 volts Type D
 OR Rainure de joint torique sur la bride d'entrée DIN (uniquement pour RF 2500 à 15000)
 T Avec filtre d'aération du réservoir (uniquement pour RF 30)
 V Joints FPM (Viton)

2.2 ELÉMENT DE RECHANGE

0330 R 010 BN4HC /-V

Tailles

0030, 0060, 0110, 0160, 0240, 0330, 0450, 0580, 0660, 0950, 1300

Exécution

R

Finesse de filtration en µm

BN4HC, V: 003, 005, 010, 020 P/HC: 010, 020 AM: 040
 W/HC: 025, 050, 100, 200 BN4AM: 003, 010

Matériau filtrant

BN4HC, V, W/HC, P/HC, BN4AM, AM

Indications supplémentaires

V (descriptions voir point 2.1)

2.3 INDICATEUR DE COLMATAGE DE RECHANGE

VR 2 D . X /-L24

Type

VR Mesure de la pression absolue jusqu'à une pression de service de 25 bar, disponible sur demande pour RF 450/580
 VM Mesure de la pression différentielle (possible uniquement pour RF 450/580)

Pression de réponse

2 Standard 2 bar, autres pressions sur demande

Exécution (voir point 2.1)

Indice de modification

X La version la plus actuelle de chaque type est livrée

Indications supplémentaires

L..., LED, V (descriptions voir point 2.1)

3. CONCEPTION ET DIMENSIONNEMENT DE FILTRE

La perte de charge totale d'un filtre pour un débit Q donné correspond à la somme de la perte de charge du corps Δp et de celle de l'élément Δp et est calculée comme suit :

$$\Delta p_{\text{Totale}} = \Delta p_{\text{Corps}} + \Delta p_{\text{Elément}}$$

$$\Delta p_{\text{Corps}} = (\text{cf. pt 3.1})$$

$$\Delta p_{\text{Elément}} = Q \cdot \frac{SK^*}{1000} \cdot \frac{\text{Viscosité}}{30}$$

(*voir point 3.2)

Notre programme pratique de conception de filtre ne demande aucun calcul, nous pouvons vous l'envoyer gratuitement.

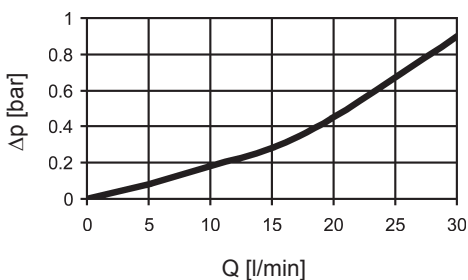
NOUVEAU : conception en ligne sur www.hydac.com

3.1 COURBES CARACTERISTIQUES DE CORPS Δp -Q SUR LA BASE DE LA NORME ISO 3968

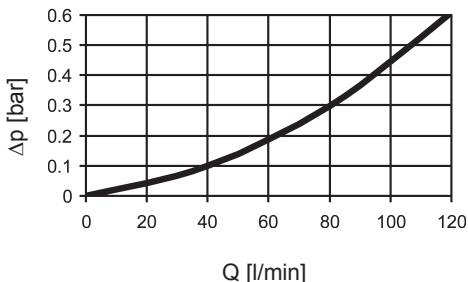
Les courbes caractéristiques des différents corps s'appliquent à de l'huile minérale d'une densité de 0,86 kg/dm³ et d'une viscosité cinématique de 30 mm²/s.

La pression différentielle varie proportionnellement à la densité.

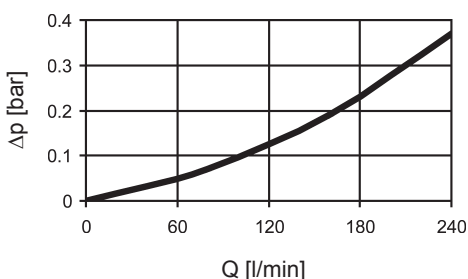
RF 30



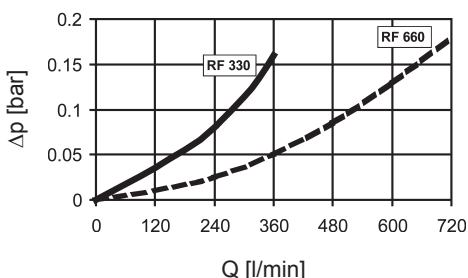
RF 60, 110



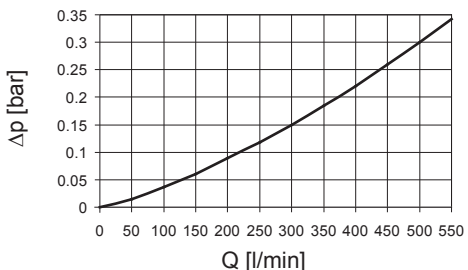
RF 160, 240



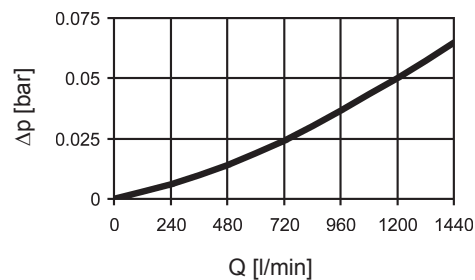
RF 330, 660



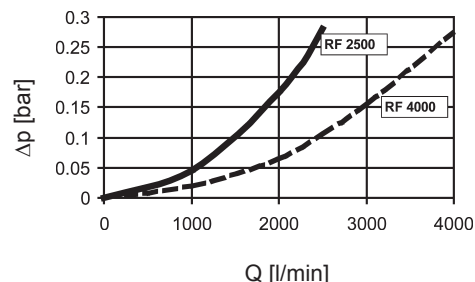
RF 450, 580



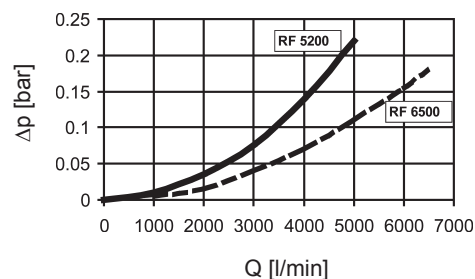
RF 950, 1300



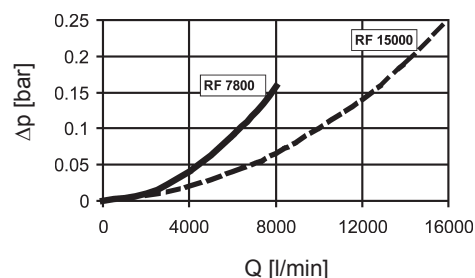
RF 2500, 4000



RF 5200, 6500



RF 7800, 15000



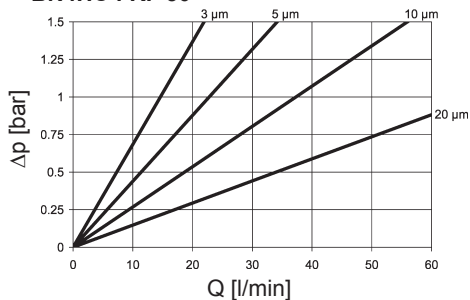
3.2 COEFFICIENTS DE PENTE (CP) POUR LES ELEMENTS FILTRANTS

Les coefficients de pente en mbar/(l/min) s'appliquent aux huiles minérales d'une viscosité cinématique de 30 mm²/s. La perte de charge varie proportionnellement au changement de viscosité.

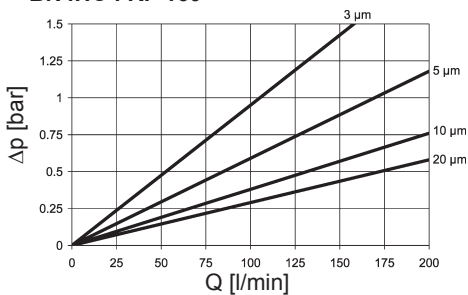
RF	V				W/HC
	3 µm	5 µm	10 µm	20 µm	
30	19,4	14,2	7,9	3,8	-
60	15,9	9,3	5,4	3,3	0,611
110	7,6	5,1	3,0	2,0	0,300
160	4,9	3,5	2,4	1,5	0,193
240	3,2	2,6	1,7	1,2	0,123
330	2,1	1,7	1,1	0,8	0,195
660	1,0	0,8	0,6	0,4	0,067
950	0,7	0,6	0,4	0,2	0,048
1300	0,5	0,4	0,3	0,2	0,034

Valeur de pente pour RF 450/580 sur demande

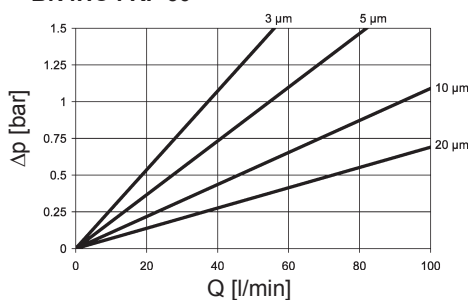
BN4HC : RF 30



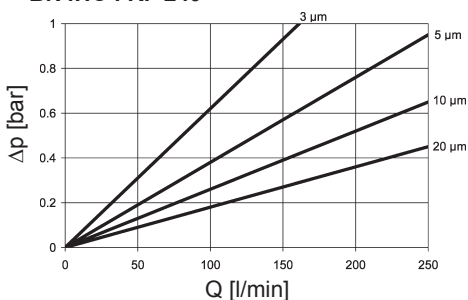
BN4HC : RF 160



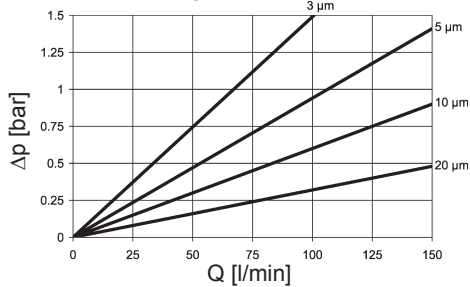
BN4HC : RF 60



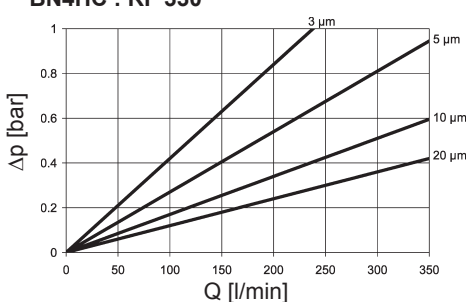
BN4HC : RF 240



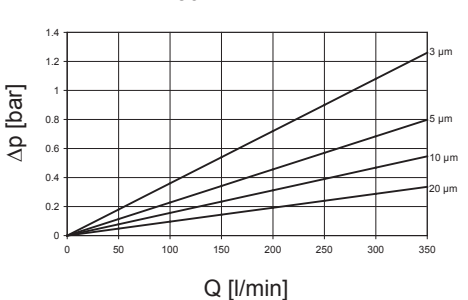
BN4HC : RF 110



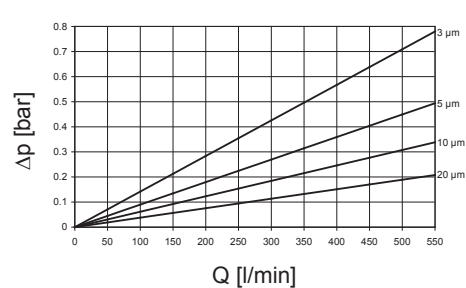
BN4HC : RF 330



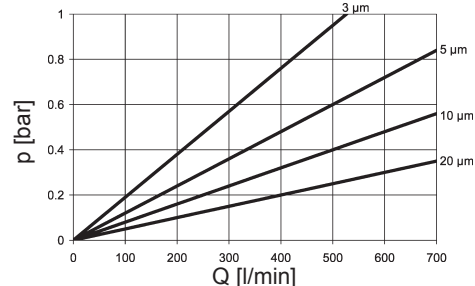
BN4HC : RF 450



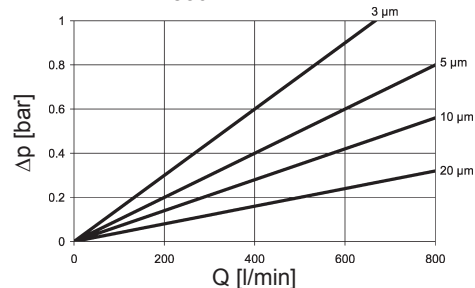
BN4HC : RF 580



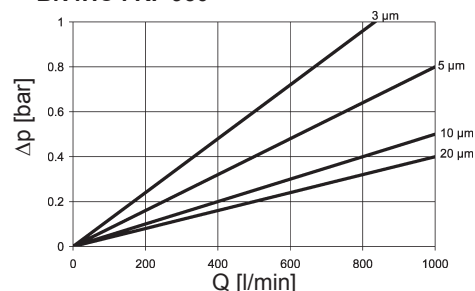
BN4HC : RF 660



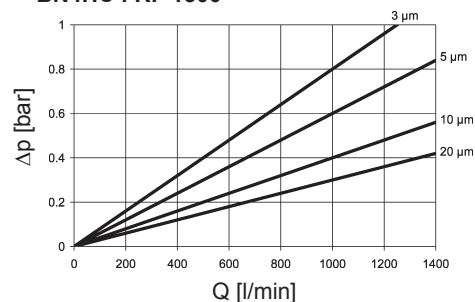
BN4HC : RF 850



BN4HC : RF 950



BN4HC : RF 1300

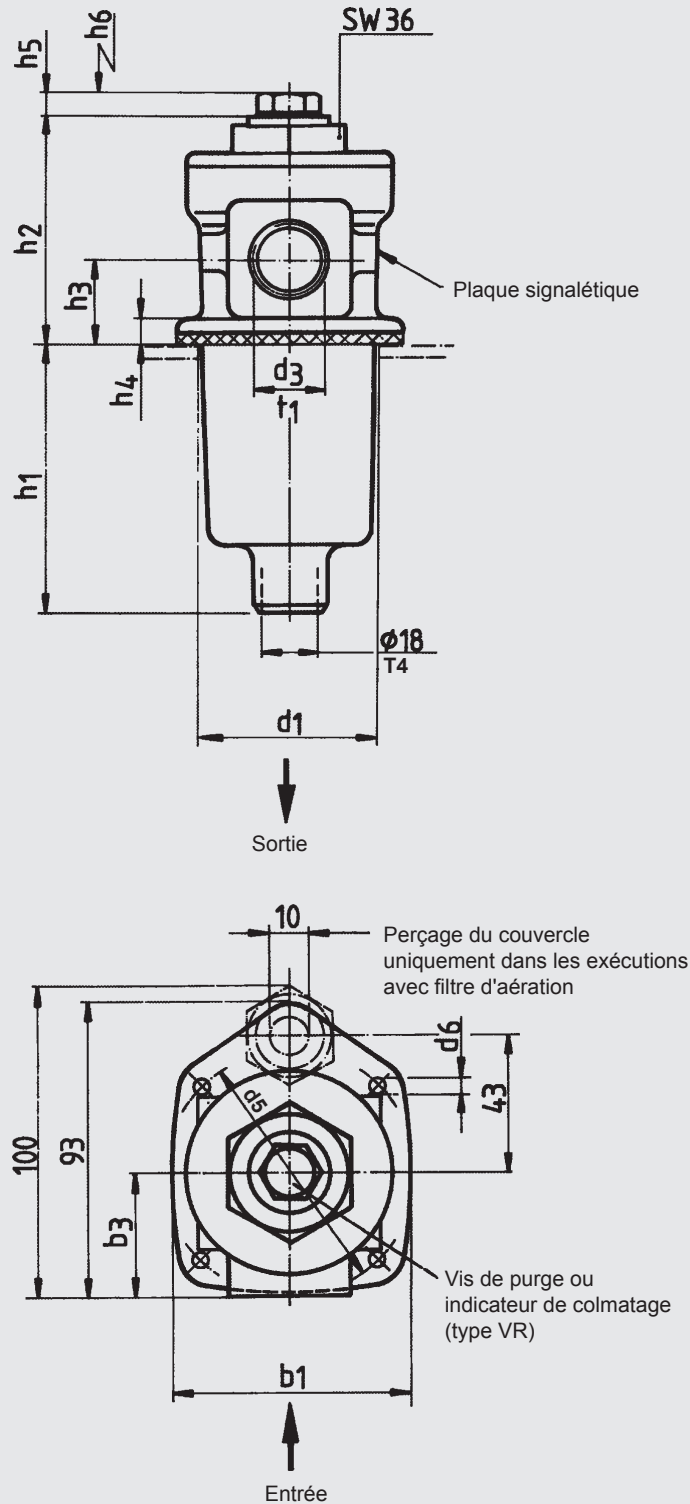


4. DIMENSIONS

Conditions requises pour le réservoir

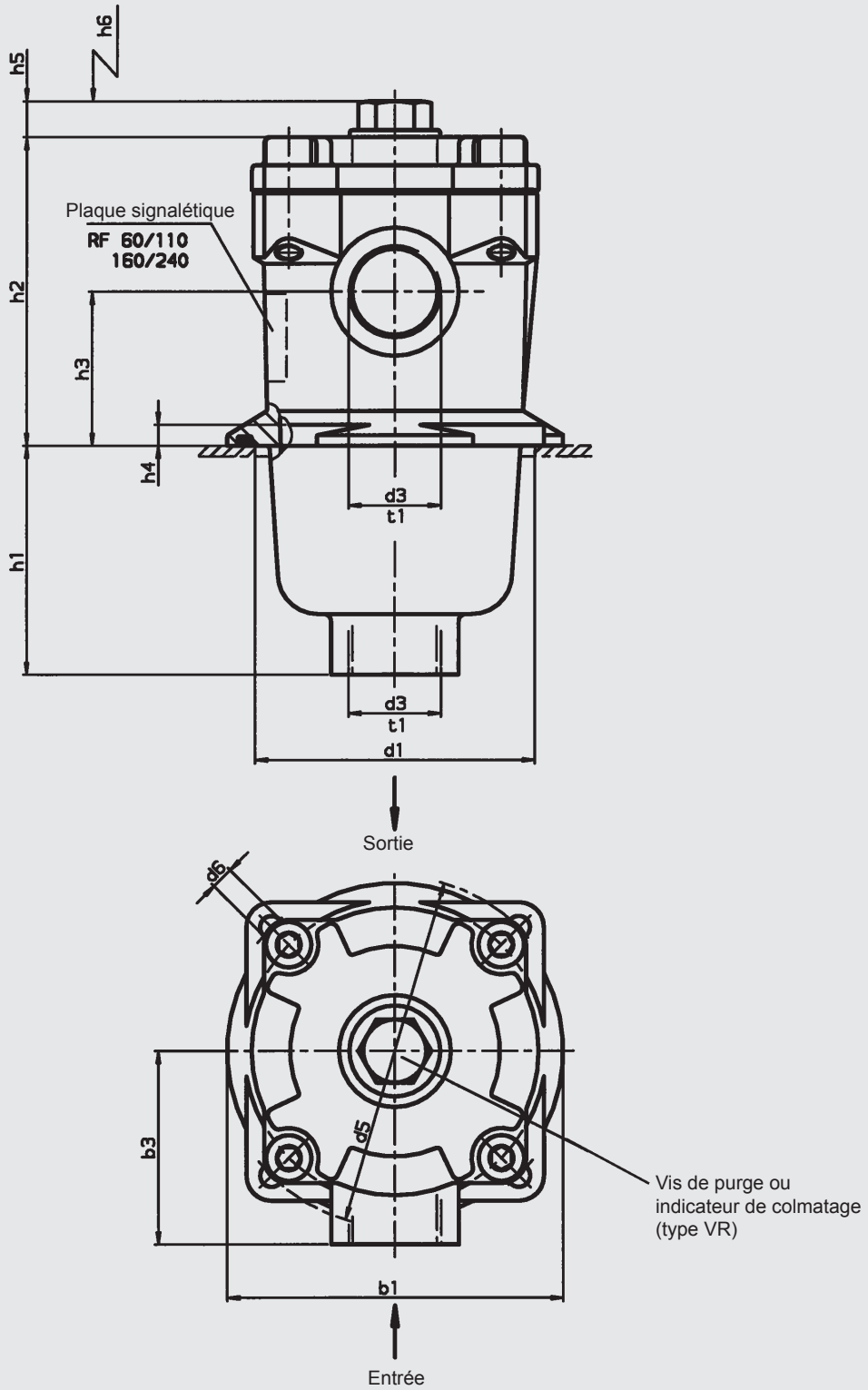
1. La bride du réservoir ne doit pas dépasser une planéité de 0,3 mm et une rugosité Ra de 3,2 µm dans la zone de la surface de contact du filtre.
2. En outre, la surface de contact ne doit comporter aucun dommage et aucune rayure.
3. Les trous de fixation de la bride ne doivent pas être percés. Il est conseillé de fixer le filtre avec un boulon d'entretoise étanche. Il est également possible de souder la bride de l'intérieur.
4. Le type de tôle du réservoir ou le type de bride de fixation du filtre doit permettre d'éviter que la déformation du joint lors de sa pose n'entraîne aucune déformation de la tôle du réservoir ou de la bride.

RF 30



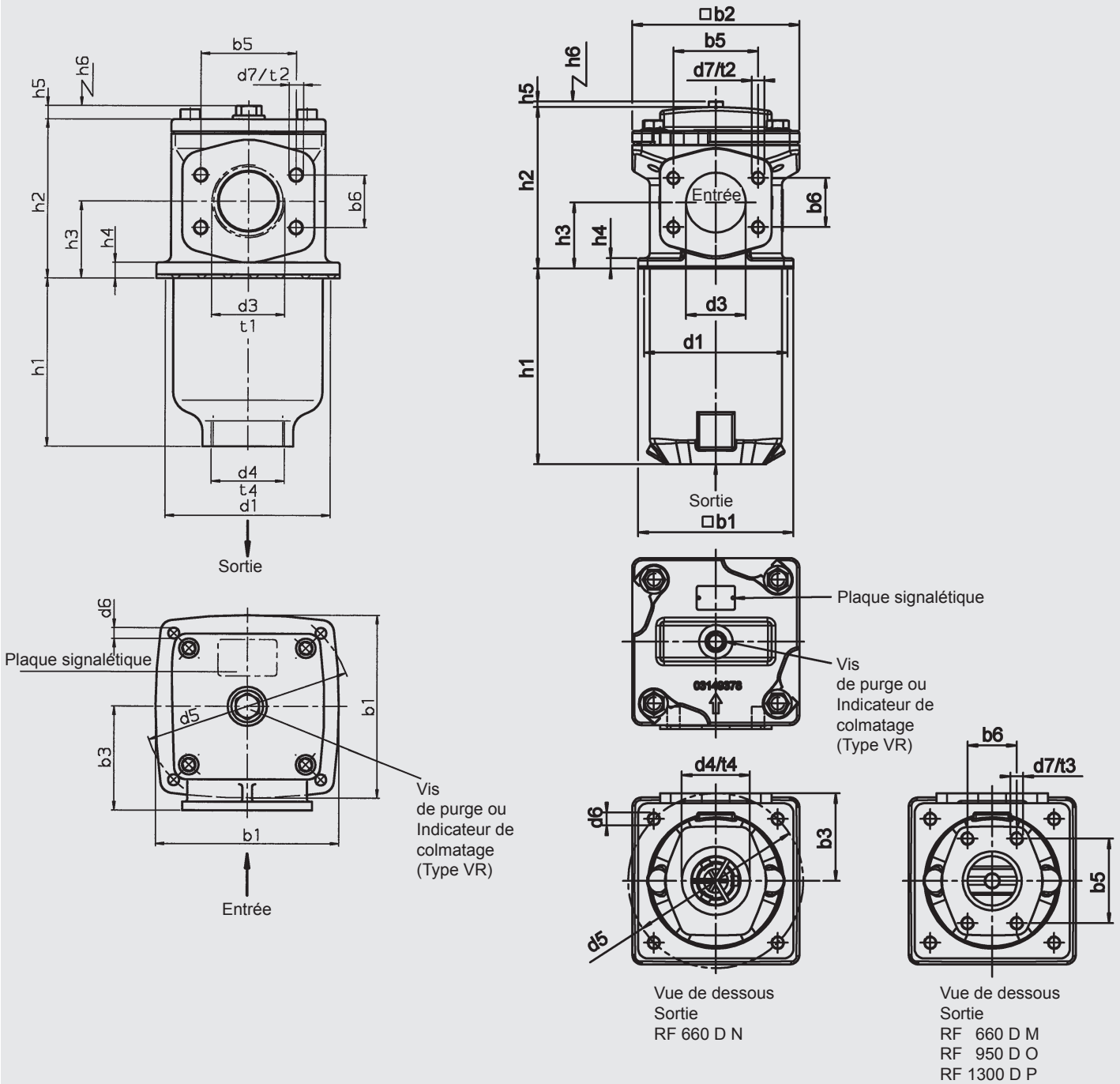
RF	b1	b3	d1	d3 ¹⁾	d5	d6 ²⁾	h1	h2	h3	h4	h5	h6	t1	t4	Poids avec élément pression [kg]	Contenu du corps sous
30	71	38	60	G ½	78	M4	86	70	27	8	11	90	14	14	0,4	0,18

1) Raccord fileté selon ISO 228 / 2) Perçage pour passage de la vis



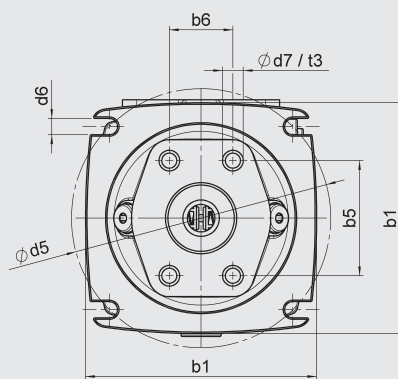
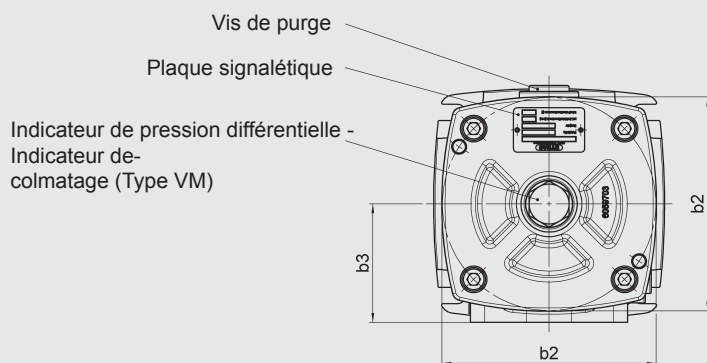
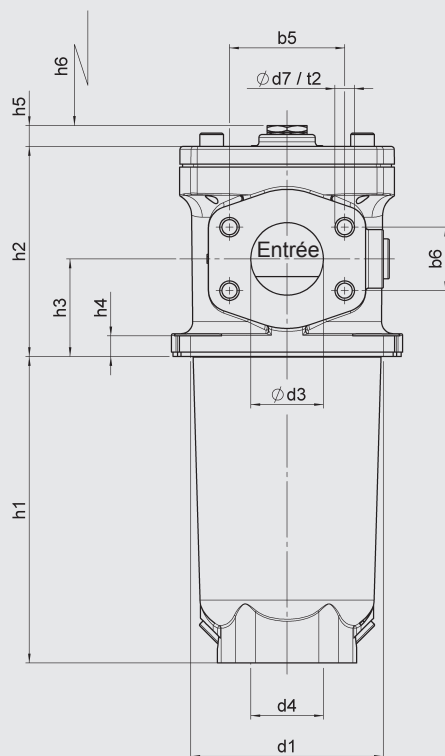
RF	b1	b3	d1	d3 ¹⁾	d5	d6 ²⁾	h1	h2	h3	h4	h5	h6	t1	t4	Poids avec élément pression [kg]	Contenu du corps sous [l]
60	96	55	80	G 3/4	100	M5	66	88	44	6	12	80	17	-	0,9	0,40
110	96	55	80	G 3/4	100	M5	133	88	44	6	12	145	17	-	1,1	0,60
160	126	72	106	G 1 1/4	135	M6	89	108	54	6	12	120	20	-	1,8	1,00
240	126	72	106	G 1 1/4	135	M6	150	108	54	6	12	180	20	-	2,2	1,40

1) Raccord fileté selon ISO 228 / 2) Perçage pour passage de la vis



RF	b1	b2	b3	b5	b6	d1	d3	d4	d5	d6 ¹⁾	d7	h1	h2	h3	h4	h5	h6	t1	t2	t3	t4	Poids avec élément [kg]	Contenu du corps sous pression [l]	
330	150	126	85	-	42,9	135	G2 SAE DN 50 (2")	G2		170	M8	138	130	63	13	12	180	27	-	23	-	27	4,1	2,0
660	195	210	110	106,4	61,9	180	SAE DN 80 (3")	G3 SAE DN 80 (3")	220	M12	M16	246	203	83	13	8	320	-	28	18	28	31,0	6,8	
950	250	244	135	120,7	69,9	208	SAE DN 90 (3½")	SAE DN 90 (3½")	290	M16	M16	252,5	225	93	13	8	385	-	20	20	-	44,5	10,3	
1300	250	244	145	130,2	77,8	208	SAE DN 100 (4")	SAE DN 100 (4")	290	M16	M16	330,5	269	121	13	8	485	-	20	20	-	52,5	13,5	

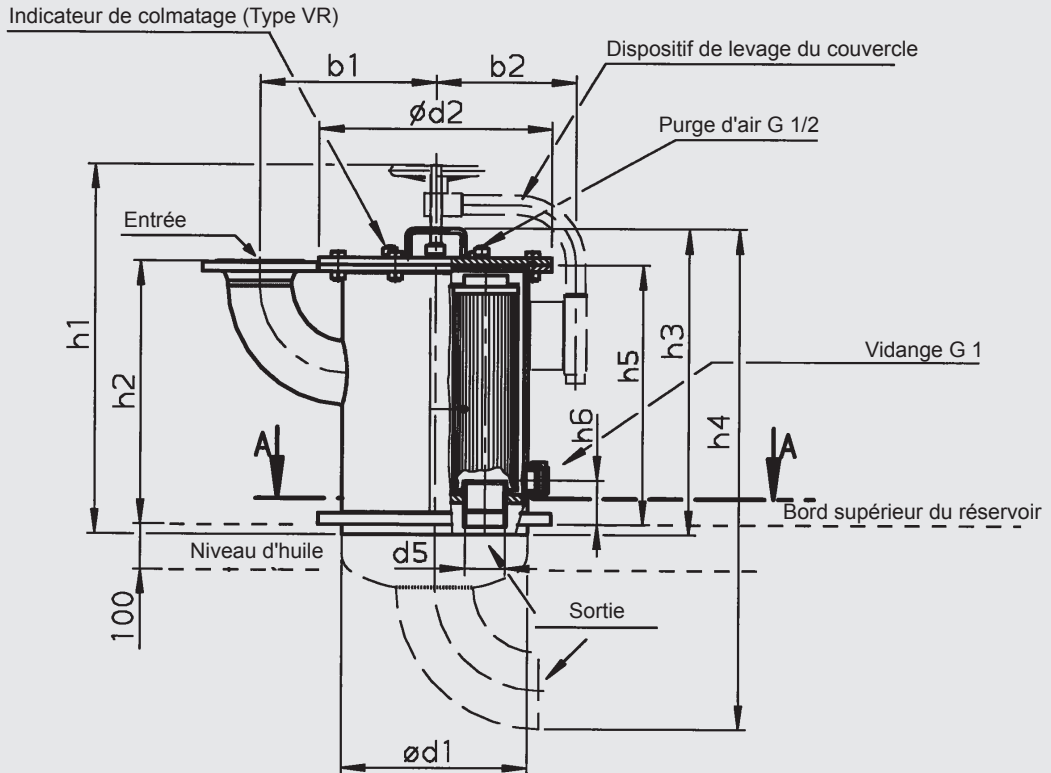
Raccordements du filtre par brides SAE selon SAE-J 518c / 3000 PSI / ¹⁾ Perçage pour passage de la vis



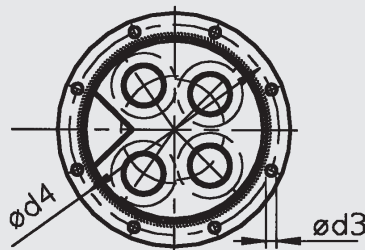
Vue de dessous sortie
RF 450 C L
RF 580 C L

RF	b1	b2	b3	b5	b6	d1	d3	d4	d5	d6 ¹⁾	d7	h1	h2	h3	h4	h5	h6	t1	t2	t3	t4	Poids avec élément [kg]	Contenu du corps sous pression [l]
450	156	144,5	80	77,8	42,9	130	SAE DN 50 (2")	SAE DN 50 (2")	175	M10	M12	207	142	66	14	14	345	-	22	22	-	6,6	2,7
580	156	144,5	80	77,8	42,9	130	SAE DN 50 (2")	SAE DN 50 (2")	175	M10	M12	507	142	66	14	14	645	-	22	22	-	9,4	4,7

Raccordements du filtre par brides SAE selon SAE-J 518c / 3000 PSI / ¹⁾ Perçage pour passage de la vis



A-A



Cote h4 sur demande

RF	Raccord par bride	h1	h2	h3	h5	h6	b1	b2	d1	d2	d3	d4	d5	Nbre des vis de fixation du couvercle	Poids avec élément [kg]	Contenu du corps sous pression [l]
2500	DIN DN 100	732	578	590	496	84	395	240	273	360	18	320	G2	8	55,3	26,0
	DIN DN 125		501				317								58,3	29,0
4000	DIN DN 125	738	501	596	496	84	355	282	356	450	18	410	G2	12	97,3	44,0
	DIN DN 150		540				388								101,3	48,0
5200	DIN DN 125	812	576	670	571	84	382	308	406	510	23	460	G3	8	119,1	64,0
	DIN DN 150		615				416								126,1	68,0
6500	DIN DN 150	817	615	680	571	84	470	358	508	620	26	572	G3	8	175,1	98,0
	DIN DN 200		720				535								186,1	108,0
7800	DIN DN 200	817	720	680	571	84	535	358	508	620	26	572	G3	8	187,1	108,0
	DIN DN 250		800				605								202,1	126,0
15000	DIN DN 250	817	800	709	571	84	712	460	711	840	26	780	G3	12	329,1	224,0
	DIN DN 300		866				777								382,1	247,0

