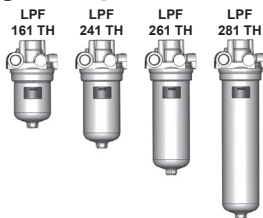




## Filtre en ligne LPF avec thermobypass de dérivation jusqu'à 140 l/min, jusqu'à 50 bar



### 1. DESCRIPTION TECHNIQUE

#### 1.1 CORPS DU FILTRE

##### Montage

Les corps de filtre sont conçus conformément aux réglementations internationales. Ils se composent de la tête de filtre dans laquelle le pot de filtre est vissée.

Équipement série :

- Avec thermobypass
- Avec clapet bypass
- Raccordement d'un indicateur de colmatage possible

#### 1.2 ELEMENTS FILTRANTS

Les éléments filtrants HYDAC sont validés selon les normes suivantes et leur qualité est contrôlée en permanence :

- ISO 2941, ISO 2942, ISO 2943, ISO 3724, ISO 3968, ISO 11170, ISO 16889

#### Capacité de rétention des impuretés en g

LPF/-TH	Betamicon® (BN4HC)			
	3 µm	5 µm	10 µm	20 µm
161	15,2	16,8	20,2	22,9
241	25,1	27,8	33,5	37,9
261	38,8	43,0	51,7	58,5
281	62,4	69,2	83,2	94,1

Les éléments filtrants peuvent être livrés avec les résistances aux pressions d'écrasement suivantes :

Betamicon® (BN4HC) : 20 bar  
Mobilemicon® (MM) : 10 bar

#### 1.3 JOINTS

Perbunan (=NBR)

#### 1.4 IMPLANTATION

En tant que filtre en ligne

#### 1.5 EXECUTIONS SPECIALES ET ACCESSOIRES

- Joints en FPM, EPDM
- Absence d'orifice pour un indicateur de colmatage

### 1.6 CARACTERISTIQUES DU FILTRE

Pression nominale	50 bar
Résistance à la fatigue	avec pression nominale 10 <sup>6</sup> alternances de charge de 0 à la pression nominale
Plage de température	-10 °C à +100 °C
Matériau de la tête de filtre	aluminium
Matériau du pot de filtre	aluminium
Type d'indicateur de colmatage	VM (mesure de la pression différentielle jusqu'à une pression de service de 210 bar)
Pression de déclenchement de l'indicateur de colmatage	2 bars (autres pressions sur demande)
Pression d'ouverture de la valve de dérivation	3,4 bar

### 1.7 COMPATIBILITE AVEC LES FLUIDES SOUS PRESSION ISO 2943

- Huiles hydrauliques H à HLPD DIN 51524
- Huiles de lubrification DIN 51517, API, ACEA, DIN 51515, ISO 6743
- Huiles de compresseurs DIN 51506
- Huiles biodégradables Fluides sous pression VDMA 24568 HETG, HEES, HEPG
- Fluides difficilement inflammables HFC et HFD
- Fluides à forte teneur en eau (teneur en eau >50 %) sur demande

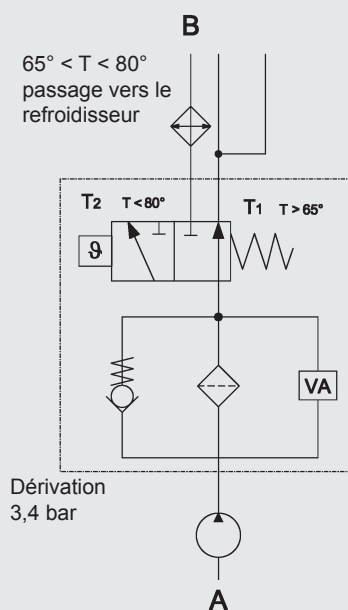
### 1.8 CONCEPTION ET DIMENSIONNEMENT DE FILTRE

Courbe caractéristique sur demande.

Les coefficients de pente en mbar/(l/min) s'appliquent aux huiles minérales d'une viscosité cinématique de 30 mm<sup>2</sup>/s. La perte de charge varie proportionnellement au changement de viscosité.

	(BN4HC)			
	3 µm	5 µm	10 µm	20 µm
161	13,4	10,4	6,5	3,5
241	8,1	6,3	3,9	2,1
261	5,2	4,1	2,5	1,4
281	3,3	2,5	1,6	0,9

#### Symbole pour centrales hydrauliques



VA = Indicateur de colmatage

## 2. CODE DE COMMANDE

### 2.1 FILTRE COMPLET

Type	Matériau filtrant	Taille	Niveau de pression	Type de raccordement	Finesse de filtration [µm]	Exécution de l'indicateur de colmatage*	Indice du type	Nombre de modification	Indications supplémentaires
LPF	<b>BN/HC</b> = Betamicron® fibre de verre  <b>MM</b> = Mobilemicron (fibre plastique)	<b>161</b> <b>241</b> <b>261</b> <b>281</b>	<b>G</b> = 50 bar	<b>I</b> = 1/16-12UN  <b>Z</b> = personnalisé  (autres raccords sur demande)	<b>BN/HC:</b> <b>3, 5, 10, 20</b>  <b>MM:</b> <b>8, 10, 15</b>	<b>A</b> = orifice obturé par vis <b>B</b> = optique <b>C</b> = électrique <b>D</b> = optique/ électrique	<b>1</b>	<b>.x</b> = nous livrons toujours la version la plus actuelle	TH = avec thermosouape intégrée Indication obligatoire ! V = Joint FPM (viton)  L.. = Témoin avec tension correspondante (24, 48 110, 220 V)

\* Autres indicateurs de colmatage, voir prospectus n° 7.050.../..

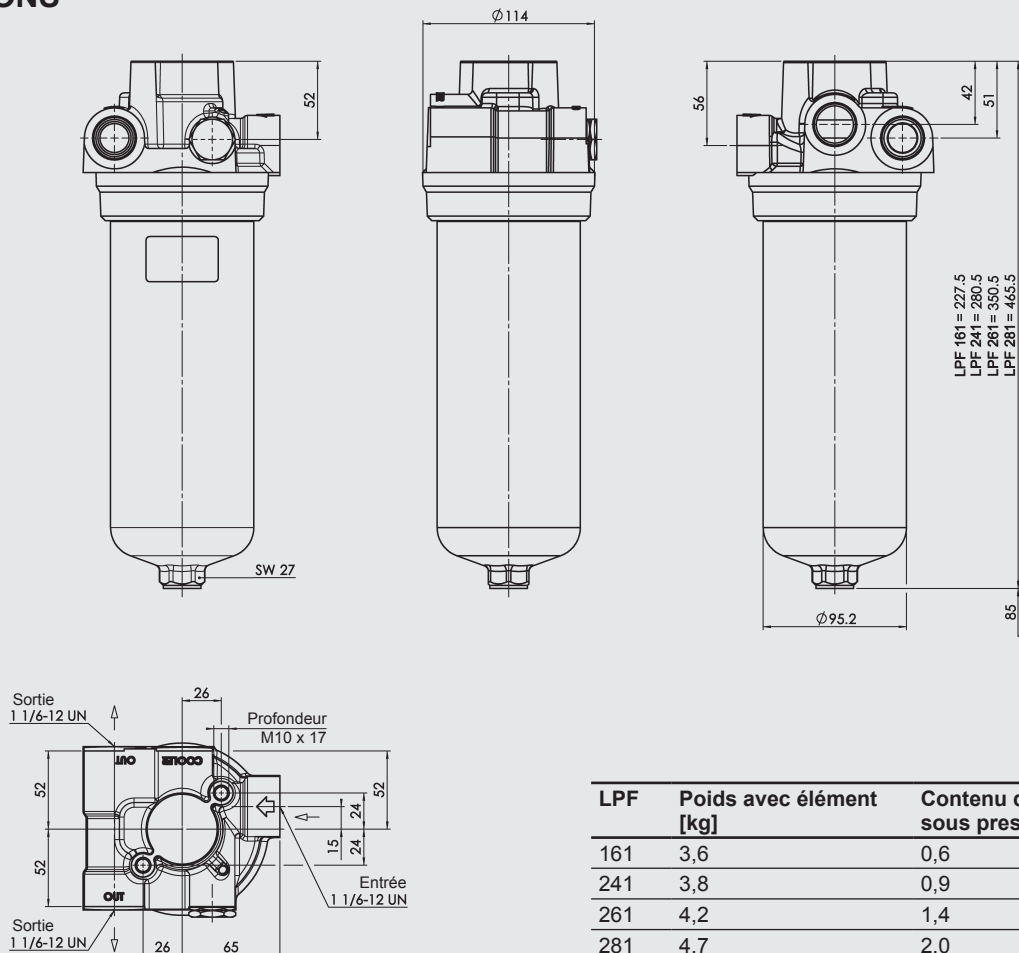
### 2.2 ELEMENT DE RECHANGE

Taille	Exécution	Finesse de filtration [µm]	Matériau filtrant	Indications supplémentaires
<b>0161</b> <b>0241</b> <b>0261</b> <b>0281</b>	<b>RD</b> = Elément de retour pour filtre pression	<b>BN4HC:</b> 3, 5, 10, 20 <b>MM:</b> 8, 10, 15	<b>BN4HC</b>  <b>MM</b>	<b>B3.4</b> = avec clapet bypass (pression d'ouverture 3,4 bar) <b>B6</b> = avec clapet bypass (pression d'ouverture 6 bar) <b>KB</b> = sans clapet bypass

### 2.3 INDICATEUR DE RECHANGE

Type	Pression de réponse	Exécution de l'indicateur de colmatage*	Nombre de modification	Indications complémentaires
<b>VM</b>	<b>2</b> = Standard 2 bar	<b>W</b> = aucune possibilité <b>B</b> = optique <b>C</b> = électrique <b>D</b> = optique/ électrique	<b>.x</b> = nous livrons toujours la version la plus actuelle	<b>-V</b> = Joint FPM (viton)

## 3. DIMENSIONS



LPF	Poids avec élément [kg]	Contenu du corps sous pression [l]
161	3,6	0,6
241	3,8	0,9
261	4,2	1,4
281	4,7	2,0

## REMARQUE

Les données de ce prospectus se réfèrent aux conditions de fonctionnement et d'utilisation décrites.  
Pour des conditions de fonctionnement et d'utilisation différentes, veuillez vous adresser au service technique compétent.  
Sous réserve de modifications techniques.

**HYDAC Filtrertechnik GmbH**  
Industriegebiet  
**66280 Sulzbach/Saar - Allemagne**  
Tél. : + 49 (0) 68 97 / 509-01  
Fax : + 49 (0) 68 97 / 509-300  
Internet : www.hydac.com  
E-Mail : filter@hydac.com