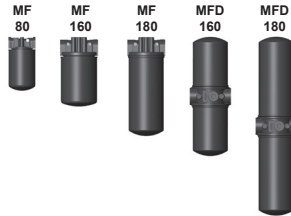


Spin-On Filter MF/MFD bis 300 l/min, bis 8 bar



1. TECHNISCHE BESCHREIBUNG

1.1 FILTERGEHÄUSE

Aufbau

Die Filter bestehen aus dem Filterkopf mit integriertem Bypassventil und der angeschraubten Wechselfpatrone

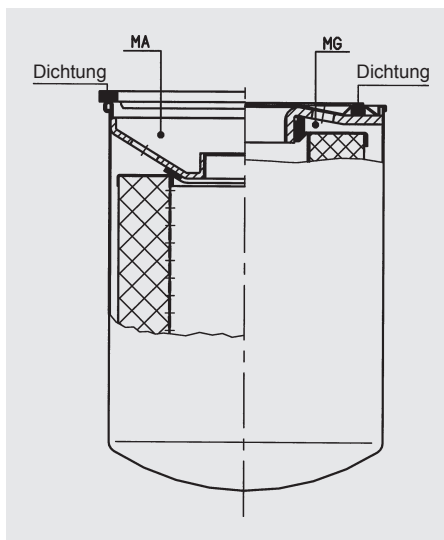
Serienausstattung:

- mit Bypassventil

1.2 WECHSELPATRONEN

MG: Anschluss der Wechselfpatrone, Gewinde nach ISO 228
Dichtung innenliegend
(Ausnahme: Bei der 0080 MA-Patrone liegt die Dichtung auch innen!)

MA: Anschluss der Wechselfpatrone, UN-Gewinde Dichtung außenliegend



1.3 FILTERKENNDATEN

Nennndruck	8 bar
Temperaturbereich	-30 °C bis +100 °C
Ansprechdruck VA: Δp_a	Typ E: 0 bis 16 bar Typ F: 1,5 oder 2 bar Typ UE: 0 bis -1,0 bar Typ UF: -0,2 bar
Typ der Verschmutzungsanzeige	VMF (Staudruckmessung)
Material Filterkopf	Aluminium
Material Filterpatrone	Stahlblech
Öffnungsdruck Bypassventil	MF 80: 1,7 bar (Standard) MF 160/180: 2 bar (Standard) MFD 1,7 bar (Standard)

1.4 DICHTUNGEN

NBR (=Perbunan)

1.5 EINBAU

Als Rohrleitungsfilter

1.6 SONDERAUSFÜHRUNGEN UND ZUBEHÖR

ohne Bypassventil bzw. mit anderen Bypassöffnungsdrücken

1.7 ERSATZTEILE

siehe Original-Ersatzteilliste

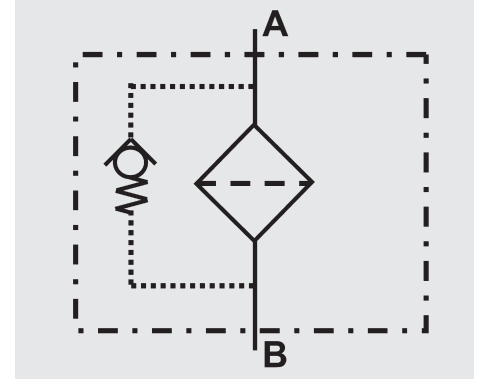
1.8 ZERTIFIKATE UND ABNAHMEN

auf Anfrage

1.9 VERTRÄGLICHKEIT MIT DRUCKFLÜSSIGKEITEN ISO 2943

- Hydrauliköle nach DIN 51524
- Schmieröle DIN 51517, API, ACEA, DIN 51515, ISO 6743
- Verdichteröle DIN 51506
- Biologisch schnell abbaubare Druckflüssigkeiten VDMA 24568 HETG, HEES, HEPG
- Schwerentflammbare Druckflüssigkeiten HFA, HFB, HFC und HFD
- hoch wasserhaltige Druckflüssigkeiten (>50% Wasseranteil) auf Anfrage

Sinnbild für Hydraulikanlagen



2. TYPENSCHLÜSSEL (gleichzeitig Bestellbeispiel)

MF BN 160 A U E 10 F 1 .X /-KB

2.1 KOMPLETTFILTER

Filtertyp

MF (alle Baugrößen; 1 Filterpatrone)
MFD (Baugröße 160 und 180; 2 Filterpatronen)

Filtermaterial

BN Betamicon®
P Papiervlies (nur MF 80 und MF/MFD 160)

Baugröße Filter bzw. Patrone

MF: 80, 160, 180
MFD: 160, 180

Betriebsüberdruck

A 8 bar

Anschlussart der Patrone

G Gewinde nach ISO 228 (G 3/4 bei BG 80; G 1 1/4 bei BG 160)
U UN-Gewinde (1-12 UNF bei BG 80, 1 1/2 x 16 UN-2B bei BG 160/180)

Anschlussart / Anschlussgröße

Art	Anschluss	Filterbaugröße		
		80	160	180
C	G 3/4	MF	–	–
E	G 1 1/4	–	MF	MF
F	G 1 1/2	–	MFD	MFD

Filterfeinheit in µm

BN 3, 5, 10, 20
P 10

Ausführung der Verschmutzungsanzeige

A	Bohrung mit Verschlusschraube verschlossen	Staudruckanzeigen	weitere Verschmutzungsanzeigen siehe Prospekt-Nr. 7.050../..
E	Manometer		
F	Druckschalter		
UE	Unterdruckmanometer	Unterdruckanzeigen	
UF	Unterdruckschalter		

Typenkennzahl

0
1 - 8 siehe Pkt. 2.4

Änderungszahl

X es wird immer aktuellster Stand der jeweiligen Type geliefert

Ergänzende Angaben

B Bypassöffnungsdruck (z. B.: B0.2 = 0,2 bar; B0.25 = 0,25 bar)
KB ohne Bypassventil (nur bei BG 160/180)

2.2 ERSATZPATRONE

0160 MA 010 BN

Baugröße

0080, 0160, 0180

Ausführung

MG Einsatz in Filter mit Patronenanschluss G (= Gewinde nach ISO 228);
nur mit Filtermaterial Papiervlies (Ausnahme: MF 80: 20 BN)
MA Einsatz in Filter mit Patronenanschluss U (= UN-Gewinde)

Filterfeinheit in µm

BN 003, 005, 010, 020 (bei MF 80: MA = nur 10 µm; MG = 20 µm)
P 010

Filtermaterial

BN, P

2.3 ERSATZVERSCHMUTZUNGSANZEIGE

VMF 2 F .X

Art der Anzeige

VMF Staudruckmessung

Ansprechdruck

2	2 bar Standard bei Baugröße 160/180] (siehe Pkt. 1.3)
1.5	1,5 bar Standard bei Baugröße 80	

Ausführung der Verschmutzungsanzeige

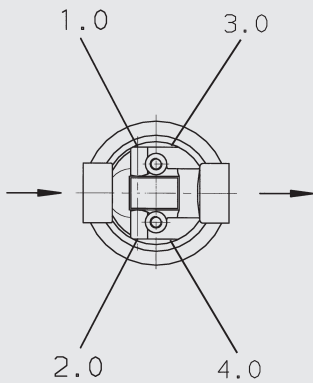
F (siehe Pkt. 2.1)

Änderungszahl

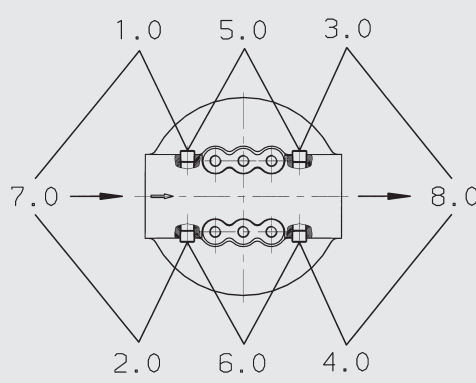
X es wird immer der aktuellste Stand der jeweiligen Type geliefert

2.4 EINBAUSITUATION DER VERSCHMUTZUNGSANZEIGE

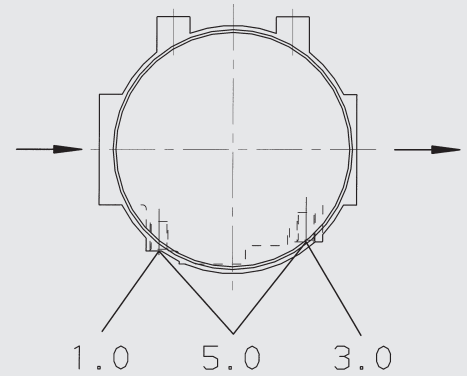
MF 80



MF 160/180



MFD 160/180



für MF-Filter

Typen-kennzahl	Einbauort der Verschmutzungsanzeige	Einsatzfall des Kompletfilter	Anzeigen-ausführung	Besonderheiten
0.X	alle Bohrungen sind mit Verschlusschrauben verschlossen			–
1.X	am Filter: Eintritt - links	Rücklauf-filter	Staudruckanzeige	–
2.X	am Filter: Eintritt - rechts	Rücklauf-filter	Staudruckanzeige	–
3.X	am Filter: Austritt - links	Saugfilter	Unterdruckanzeige	- mit Bypassöffnungsdruck 0,2 bar (.../-B0.2) - ohne Bypassventil (.../-KB) --> nur BG160/180
4.X	am Filter: Austritt - rechts	Saugfilter	Unterdruckanzeige	- mit Bypassöffnungsdruck 0,2 bar (.../-B0.2) - ohne Bypassventil (.../-KB) --> nur BG160/180
5.X	am Filter: Ein- und Austritt - links	Druckfilter	Stau- und Unterdruckanzeige	–
6.X	am Filter: Ein- und Austritt - rechts	Druckfilter	Stau- und Unterdruckanzeige	–
7.X	am Filter: Eintritt - rechts und links	Rücklauf-filter	Staudruckanzeige	–
8.X	am Filter: Austritt - rechts und links	Saugfilter	Unterdruckanzeige	nur als Version BG 160 und 180: - mit Bypassöffnungsdruck 0,2 bar (.../-B0.2) - ohne Bypassventil (.../-KB)

für MFD-Filter

Typen-kennzahl	Einbauort der Verschmutzungsanzeige	Einsatzfall des Kompletfilter	Anzeigen-ausführung	Besonderheiten
0.X	alle Bohrungen sind mit Verschlusschrauben verschlossen			–
1.X	am Filter: Eintritt - rechts	Rücklauf-filter	Staudruckanzeige	–
3.X	am Filter: Austritt - rechts	Saugfilter	Unterdruckanzeige	nur als Version: - mit Bypassöffnungsdruck 0,2 bar (.../-B0.2) - ohne Bypassventil (.../-KB)
5.X	am Filter: Ein- und Austritt - rechts	Druckfilter	Stau- und Unterdruckanzeige	

2.5 ELEMENTAUSWAHLTABELLE

Filtertyp MF

Baugröße 80	Ersatzpatrone
MF P 80 AGC 10 ...	0080 MG 010 P
MF BN 80 AUC 10 ...	0080 MA 010 BN
MF BN 80 AGC 20 ...	0080 MG 020 BN

Baugröße 160	Ersatzpatrone
MF P 160 AGE 10...	0160 MG 010 P
MF BN 160 AUE 3...	0160 MA 003 BN
MF BN 160 AUE 5...	0160 MA 005 BN
MF BN 160 AUE 10...	0160 MA 010 BN
MF BN 160 AUE 20...	0160 MA 020 BN

Baugröße 180	Ersatzpatrone
MF BN 180 AUE 3...	0180 MA 003 BN
MF BN 180 AUE 5...	0180 MA 005 BN
MF BN 180 AUE 10...	0180 MA 010 BN
MF BN 180 AUE 20...	0180 MA 020 BN

Filtertyp MFD

Baugröße 80	Ersatzpatrone
–	nicht lieferbar
–	nicht lieferbar
–	nicht lieferbar

Baugröße 160	Ersatzpatrone
MFD P 160 AGF 10...	0160 MG 010 P
MFD BN 160 AUF 3...	0160 MA 003 BN
MFD BN 160 AUF 5...	0160 MA 005 BN
MFD BN 160 AUF 10...	0160 MA 010 BN
MFD BN 160 AUF 20...	0160 MA 020 BN

Baugröße 180	Ersatzpatrone
MFD BN 180 AUF 3...	0180 MA 003 BN
MFD BN 180 AUF 5...	0180 MA 005 BN
MFD BN 180 AUF 10...	0180 MA 010 BN
MFD BN 180 AUF 20...	0180 MA 020 BN

2.6 HINWEIS PATRONENWECHSEL

Wechselpatrone MG:

Wechselpatrone abschrauben (eventuell mit Bandschlüssel). Dichtung der neuen Wechselpatrone einölen. Neue Wechselpatrone aufschrauben bis Kontakt mit der Dichtungsfläche erfolgt. Danach handfest anziehen. Dichtheit prüfen und ggf. nachziehen.

Wechselpatrone MA:

Wechselpatrone abschrauben (eventuell mit Bandschlüssel). Neue Dichtung einölen und in den Filterkopf einlegen. Neue Wechselpatrone aufschrauben bis Kontakt mit der Dichtungsfläche erfolgt. Danach handfest anziehen. Dichtheit prüfen und ggf. nachziehen.

3. FILTERAUSLEGUNG / DIMENSIONIERUNG

Der Gesamtdruckverlust eines Filters bei einem bestimmten Volumenstrom Q besteht aus Gehäuse- Δp und Element- Δp , und ermittelt sich wie folgt:

$$\Delta p_{\text{Gesamt}} = \Delta p_{\text{Gehäuse}} + \Delta p_{\text{Element}}$$

$$\Delta p_{\text{Gehäuse}} = (\text{siehe Pkt. 3.1})$$

$$\Delta p_{\text{Element}} = Q \cdot \frac{SK^*}{1000} \cdot \frac{\text{Viskosität}}{30}$$

(*siehe Pkt. 3.2)

Eine komfortable Auslegung ohne Rechenaufwand ermöglicht unser Filterauslegungsprogramm, das wir Ihnen gerne kostenlos zusenden.

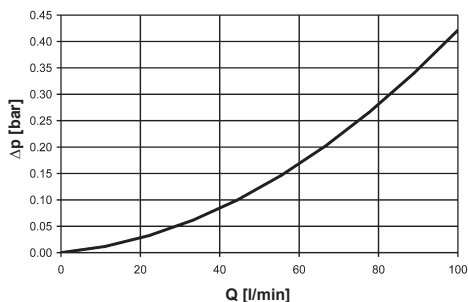
NEU: Auslegung online unter www.hydac.com

3.1 Δp -Q-GEHÄUSEKENNLINIEN IN ANLEHNUNG AN ISO 3968

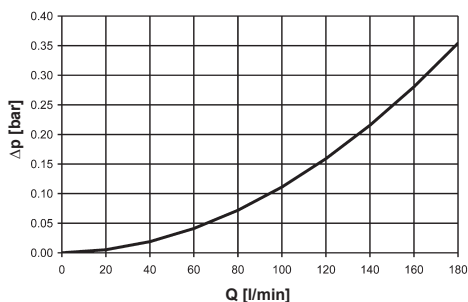
Die Gehäusekennlinien gelten für Mineralöl mit der Dichte 0,86 kg/dm³ und der kinematischen Zähigkeit 30 mm²/s.

Der Differenzdruck ändert sich hierbei proportional zur Dichte.

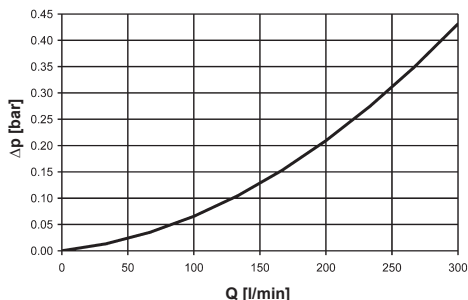
MF 80



MF 160, 180



MFD 160, 180



3.2 STEIGUNGSKOEFFIZIENTEN (SK) FÜR FILTERELEMENTE

Die Steigungskoeffizienten in mbar/(l/min) gelten für Mineralöle mit einer kinematischen Viskosität von 30 mm²/s. Der Druckverlust ändert sich proportional zur Viskositätsänderung.

BN	Filterfeinheit			
	3 μm	5 μm	10 μm	20 μm
80	–	–	4,3	2,5
160	4,3	3,6	2,0	1,1
180	2,2	1,9	1,1	0,6

3.3 AUSLEGUNGSRICHTLINIEN

Wir empfehlen die Filter bei sauberem Element und bei Betriebstemperatur bei einem Gesamtdifferenzdruck von:

Saugfilter: 0,03 - 0,05 bar

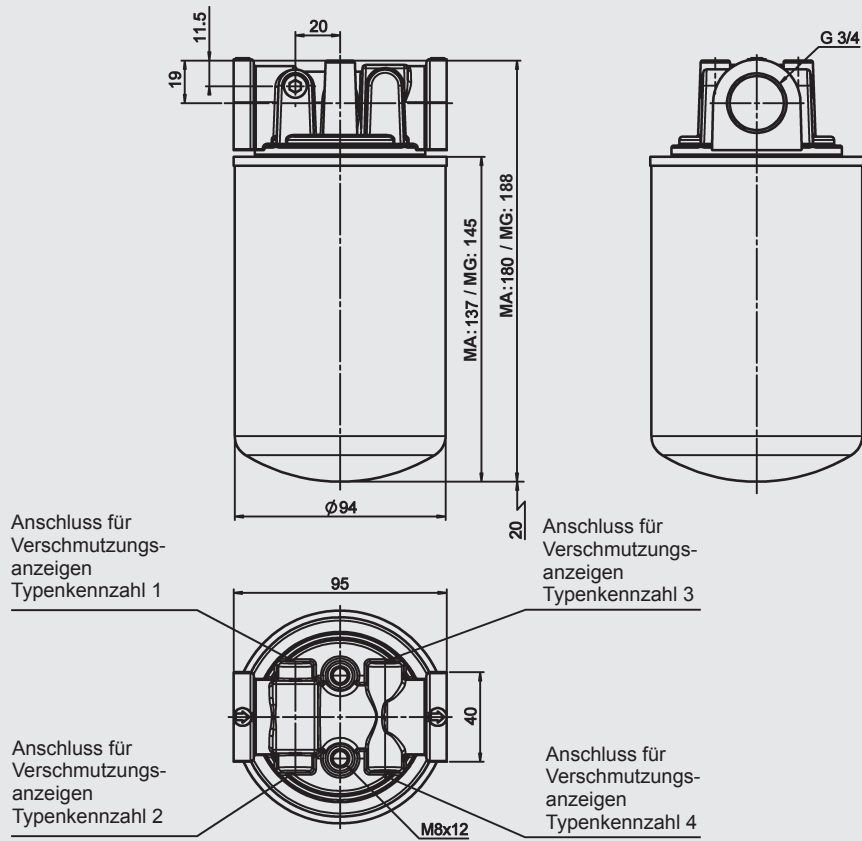
Rücklaufilter: 0,3 - 0,5 bar

Druckfilter: 0,3 - 0,5 bar

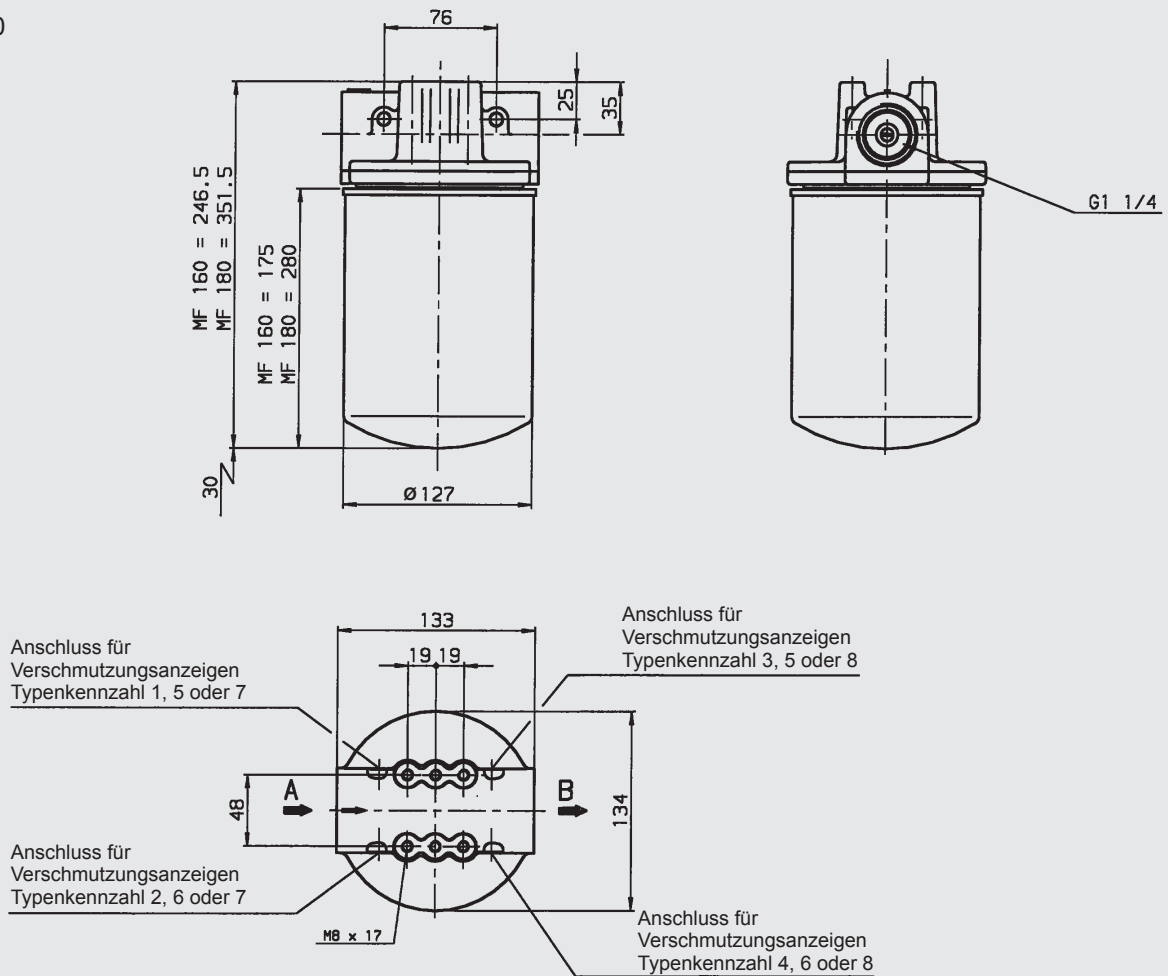
Jedoch sind Kaltstartbedingungen zu beachten!

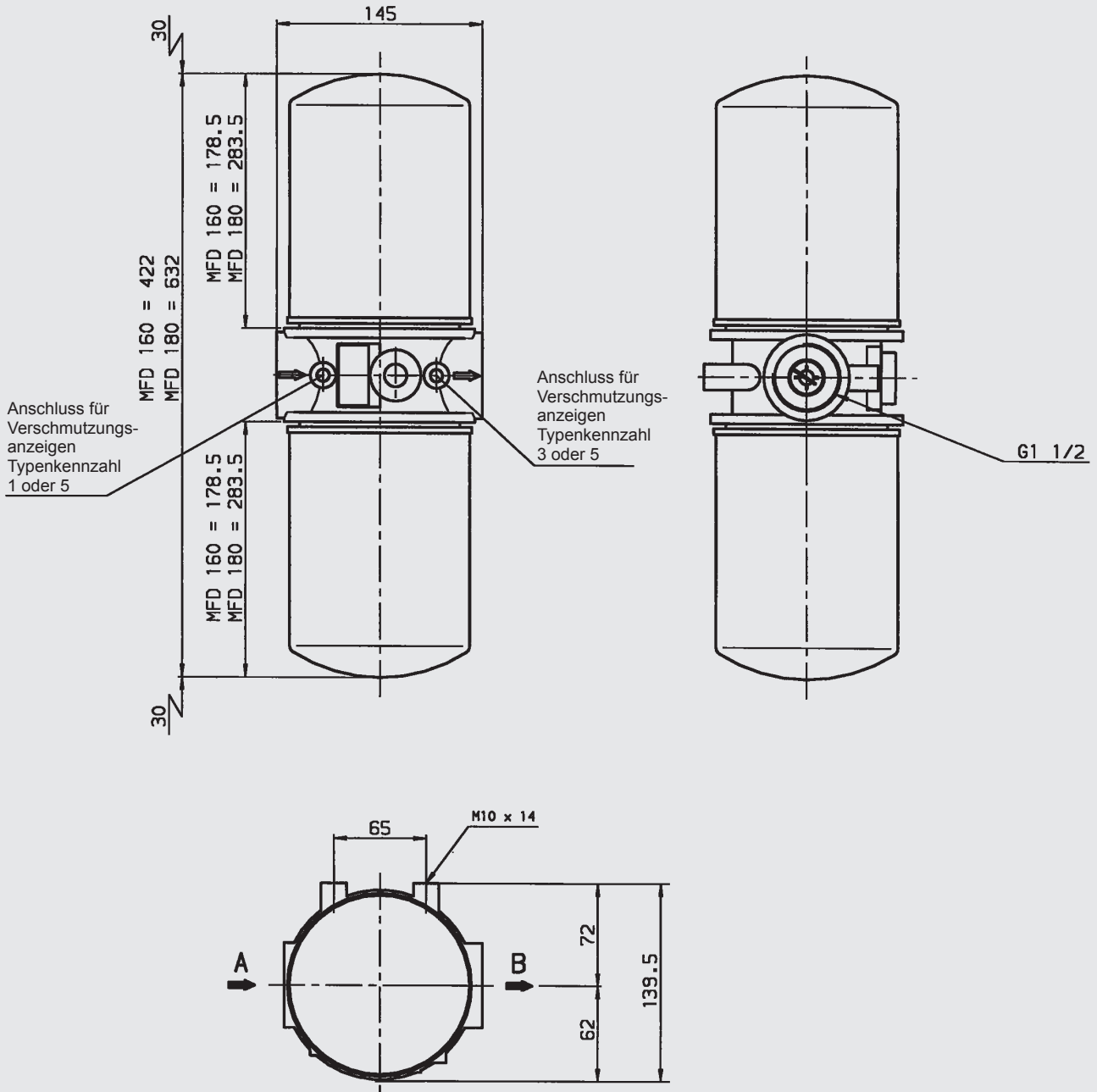
4. ABMESSUNGEN

MF 80



MF 160/180





Zusammenfassung

Filtertyp	Anschluss Ein- Austritt	Anschluss Patrone	Gewicht mit Element [kg]	Inhalt des Druckraumes [l]
MF 80	G $\frac{3}{4}$	G $\frac{3}{4}$, 1-12 UNF	0,9	1,00
MF 160	G1 $\frac{1}{4}$	G1 $\frac{1}{4}$, 1 $\frac{1}{2}$ x16 UN-2B	2,3	2,00
MF 180	G1 $\frac{1}{4}$	1 $\frac{1}{2}$ x16 UN-2B	2,8	3,30
MFD 160	G1 $\frac{1}{2}$	G1 $\frac{1}{4}$, 1 $\frac{1}{2}$ x16 UN-2B	3,7	4,00
MFD 180	G1 $\frac{1}{2}$	1 $\frac{1}{2}$ x16 UN-2B	4,5	6,60

ANMERKUNG

Die Angaben in diesem Prospekt beziehen sich auf die beschriebenen Betriebsbedingungen und Einsatzfälle. Bei abweichenden Einsatzfällen und/oder Betriebsbedingungen wenden Sie sich bitte an die entsprechende Fachabteilung. Technische Änderungen sind vorbehalten.

HYDAC Filtertechnik GmbH
 Industriegebiet
D-66280 Sulzbach/Saar
 Tel.: 0 68 97 / 509-01
 Telefax: 0 68 97 / 509-300
 Internet: www.hydac.com
 E-Mail: filter@hydac.com