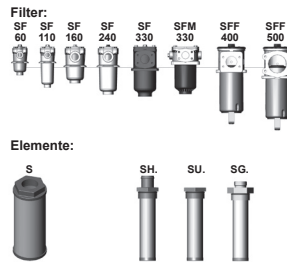




Saugfilter SF/SFM/SFF und Saugfilterelemente S/S.. bis 500 l/min



1. TECHNISCHE BESCHREIBUNG

1.1 FILTERGEHÄUSE

Aufbau

Die Filtergehäuse sind entsprechend den internationalen Regelwerken ausgelegt. Die Filter SF bestehen aus einem Filtergehäuse mit aufgeschraubtem Deckel. Die Filter SFM und SFF bestehen aus einem Filterkopf mit Filtertopf und aufgeschraubtem Deckel (bei SFF mit Fußventil im Filtertopf).

Serienausstattungen:

- mit Bypassventil
- generelle Anschlussmöglichkeit für eine Verschmutzungsanzeige

1.2 FILTERELEMENTE

HYDAC-Filterelemente werden nach den folgenden Standards validiert und ständig qualitätsüberwacht:

- ISO 2941
- ISO 2942
- ISO 2943
- ISO 3724
- ISO 3968
- ISO 11170
- ISO 16889

Die Saugfilterelemente S sind zum Einschrauben in die Saugleitung von Pumpen ausgelegt.

Dabei ist zu beachten, dass die Saugfilterelemente immer ausreichend unter dem minimalen Ölstand installiert sind.

Die Saugfilterelemente S.. sind für eine einfache Tank-Außenmontage ausgelegt. Sie werden in Geräte mit geringer mechanischer Belastung an Schläuchen eingesetzt. Durch ein einfaches Handling erfolgt ein einfacher Elementwechsel.

Serienausstattung:

- ohne Bypassventil

Filterelemente sind mit nachfolgenden Kollapsdruckfestigkeiten lieferbar:

Papiervlies (P): 5 bar
 Drahtgewebe (W): 5 bar

1.3 FILTERKENNDATEN

Nennndruck	Saugbetrieb	
Temperaturbereich	-10 °C bis +100 °C	
Material SF-Filter	Deckel:	Aluminium
	Gehäuse:	Aluminium
Material SFM-Filter	Deckel:	Aluminium
	Filterkopf:	Aluminium
	Filtertopf:	Polyamid
Material SFF-Filter	Deckel:	GGG40
	Filterkopf:	Aluminium
	Filtertopf:	Stahl
Material S-Elemente	Filtergewebe:	Drahtgewebe
	Endkappen:	Polyamid
	Mittelrohr:	Stahlblech, verzinkt
Material S..-Elemente	Filtergewebe:	Drahtgewebe
	Endkappen:	auf Anfrage
	Mittelrohr:	auf Anfrage
Typ der Verschmutzungsanzeige	VR Anschlussgewinde G ½	
	V1/4 Anschlussgewinde NPT (nur SFF)	
Ansprechdruck der Verschmutzungsanzeige	0,2 bis 1 bar (andere auf Anfrage)	
Öffnungsdruck Bypass	0,25 bar (SFF-Filter)	
	0,3 bar (SF- und SFM-Filter)	
	(andere auf Anfrage)	
Öffnungsdruck Bypass für Saugfilterelemente S (optional)	0,2 bar	

1.4 DICHTUNGEN

NBR (=Perbunan)

1.5 EINBAU

Als Tankanbau- oder Rohrleitungsfilter

1.6 SONDERAUSFÜHRUNGEN UND ZUBEHÖR

auf Anfrage

1.7 ERSATZTEILE

siehe Original-Ersatzteilliste

1.8 ZERTIFIKATE UND ABNAHMEN

auf Anfrage

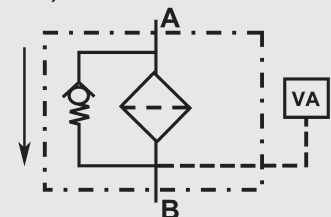
1.9 VERTRÄGLICHKEIT MIT DRUCKFLÜSSIGKEITEN ISO 2943

- Hydrauliköle H bis HLPD DIN 51524
- Schmieröle DIN 51517, API, ACEA, DIN 51515, ISO 6743
- Verdichteröle DIN 51506
- Biologisch schnell abbaubare Druckflüssigkeiten VDMA 24568 HETG, HEES, HEPG
- Schwerentflammbare Druckflüssigkeiten HFA, HFB, HFC und HFD
- hoch wasserhaltige Druckflüssigkeiten (>50% Wasseranteil) auf Anfrage

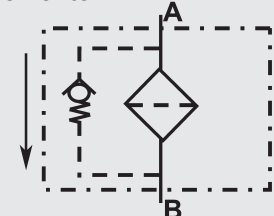
1.10 WARNHINWEISE

- Filtergehäuse müssen geerdet werden
- Bei Einsatz von elektrischen Verschmutzungsanzeigen muss vor der Demontage des Verschmutzungsanzeigensteckers die Anlage spannungsfrei geschaltet werden.

Sinnbild für Hydraulikanlagen SF, SFM, SFF



S-Elemente



VA = Verschmutzungsanzeige

2. TYPENSCHLÜSSEL (gleichzeitig Bestellbeispiel)

SF W 330 W L 10 UE 1 . X /-V

2.1 KOMPLETTFILTER

Filtertyp

SF, SFM, SFF

Filtermaterial

P Papiervlies (nicht bei SFF)
W Edelstahlrahtgewebe

Baugröße Filter bzw. Element

SF: 60, 110, 160, 240, 330
SFM: 330
SFF: 400, 500

Betriebsüberdruck

W Saugbetrieb

Anschlussart/Anschlussgröße

Art	Anschluss	Filterbaugröße							
		SF 60	SF 110	SF 160	SF 240	SF 330	SFM 330	SFF 400	SFF 500
C	G ¾	●	●						
E	G 1¼			●	●				
F	G 1½						●		
G	G 2					●			
K	SAE DN 40 (1½")						●		
L	SAE DN 50 (2")					●			
M	SAE DN 65 (2½")							●	
P	SAE DN 100 (4")								●

Filterfeinheit in µm

P: 10, 20 (nicht bei SFF)
W: 75, 125

Ausführung der Verschmutzungsanzeige

A Bohrung mit Verschlusschraube verschlossen
UE Unterdruckmanometer] weitere Verschmutzungsanzeigen
UF Unterdruckschalter] siehe Prospekt-Nr. 7.050../..

Typenkennzahl

1

Änderungszahl

X es wird immer aktuellster Stand der jeweiligen Type geliefert

Ergänzende Angaben

KB kein Bypassventil
V FPM-Dichtungen
W geeignet für HFA- und HFC-Emulsionen

2.2 ERSATZELEMENT FÜR FILTER SF / SFM / SFF

0330 RS 075 W /-V

Baugröße

0060, 0110, 0160, 0240, 0330, 0400, 0500

Ausführung

RS

Filterfeinheit in µm

P: 010, 020 (nicht bei SFF)
W: 075, 125

Filtermaterial

P, W

Ergänzende Angaben

SFF Mußangabe bei SFF-Filter
V, W (Beschreibungen siehe Pkt. 2.1)

2.3 ERSATZVERSCHMUTZUNGSANZEIGE

VR 1 UE . X /-V

Typ

VR Anschlussgewinde G ½ (nur bei SF- und SFM-Filter)
V1/4 Anschlussgewinde NPT (nur bei SFF-Filter)

Anspruchdruck

1 1 bar (für Ausführung UE)
0.2 0,2 bar (für Ausführung UF)

Ausführung (siehe Pkt. 2.1)

Änderungszahl

X es wird immer der aktuellste Stand der jeweiligen Type geliefert

Ergänzende Angaben

V (Beschreibungen siehe Pkt. 2.1)

2.4 SAUGFILTERELEMENT S 0050 S 125 W /-B0.2

Baugröße

0015, 0025, 0050, 0100, 0180

Ausführung

S

Filterfeinheit in μm

075, 125

Filtermaterial

W

Ergänzende Angaben

B0.2 Sonder-Bypassöffnungsdruck 0,2 bar;
ohne Angabe = Standard

2.5 SAUGFILTERELEMENT S.. 0070 SGD 125 W

Baugröße

0040, 0060, 0070, 0110

Ausführung

SHB* Saugfilterelement Schlauchanschluss
(38,1 und 32)

SUI* Saugfilterelement UN-Gewinde
(1 1/16-12 UN und 1 5/16-12UN)

SG.* Saugfilterelement Gewinde
(G 3/4, G 1, G 1 1/2)

Filterfeinheit in μm

125

Filtermaterial

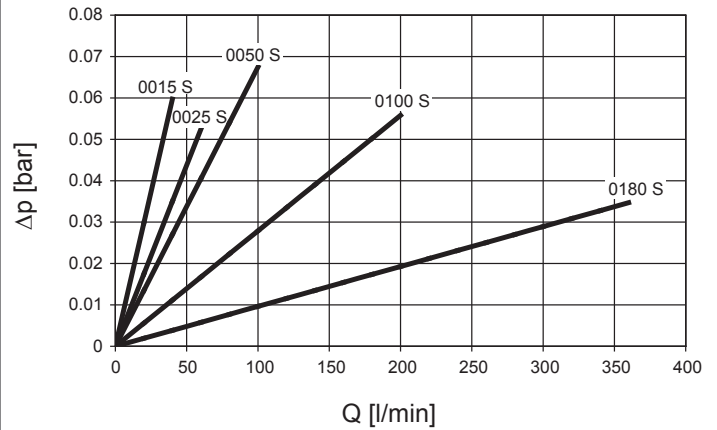
W

*genaue Erklärung der Bezeichnung, siehe Pkt. 5

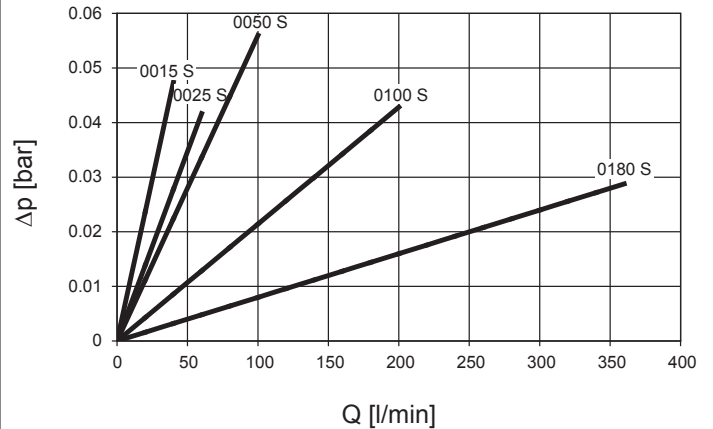
3. FILTERAUSLEGUNG/DIMENSIONIERUNG S UND S..

3.1 ΔP -Q-KENNLINIEN FÜR SAUGFILTERELEMENTE S (BEI 30 MM²/S)

75 μm

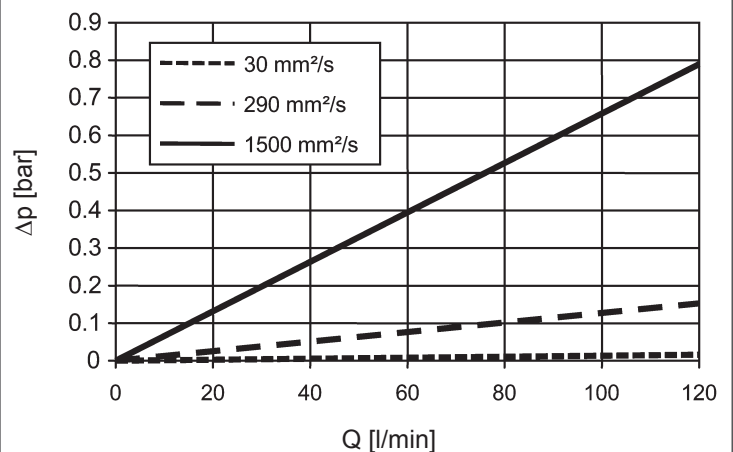


125 μm



3.2 ΔP -Q-KENNLINIEN FÜR SAUGFILTERELEMENTE ZUR TANKAUSSENMONTAGE S..

Baugröße 0060 und 0070



Baugröße 0040 und 0110 auf Anfrage!

4. FILTERAUSLEGUNG / DIMENSIONIERUNG SF, SFM, SFF

Der Gesamtdruckverlust eines Filters bei einem bestimmten Volumenstrom Q besteht aus Gehäuse- Δp und Element- Δp , und ermittelt sich wie folgt:

$$\Delta p_{\text{Gesamt}} = \Delta p_{\text{Gehäuse}} + \Delta p_{\text{Element}}$$

$$\Delta p_{\text{Gehäuse}} = (\text{siehe Pkt. 4.1})$$

$$\Delta p_{\text{Element}} = Q \cdot \frac{SK^*}{1000} \cdot \frac{\text{Viskosität}}{30}$$

(*siehe Pkt. 4.2)

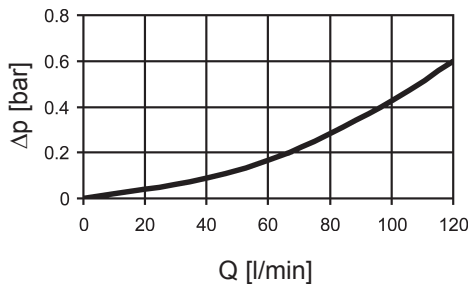
Eine komfortable Auslegung ohne Rechenaufwand ermöglicht unser Filterauslegungsprogramm, das wir Ihnen gerne kostenlos zusenden.

NEU: Auslegung online unter www.hydac.com

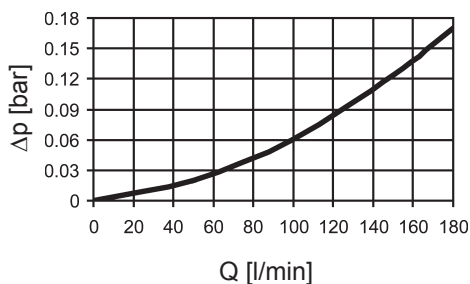
4.1 Δp -Q-GEHÄUSEKENNLINIEN IN ANLEHNUNG AN ISO 3968

Die Gehäusekennlinien gelten für Mineralöl mit der Dichte 0,86 kg/dm³ und der kinematischen Zähigkeit 30 mm²/s. Der Differenzdruck ändert sich hierbei proportional zur Dichte.

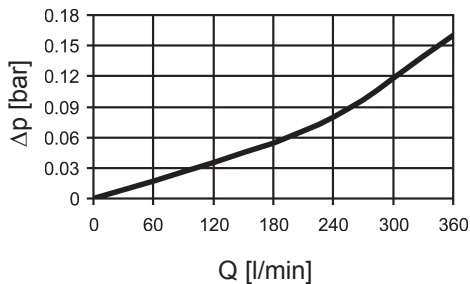
SF 60, 100



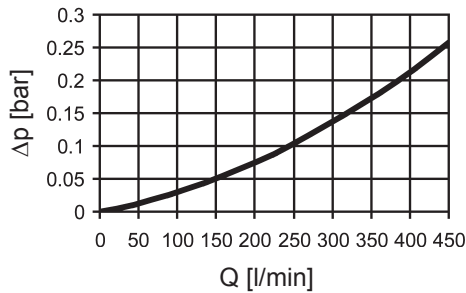
SF 160, 240



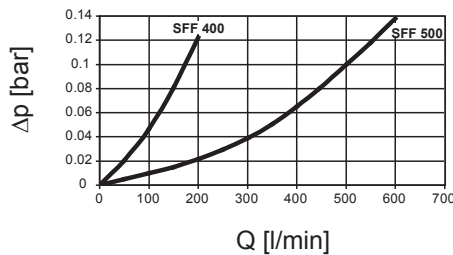
SF 330



SFM 330



SFF 400, 500

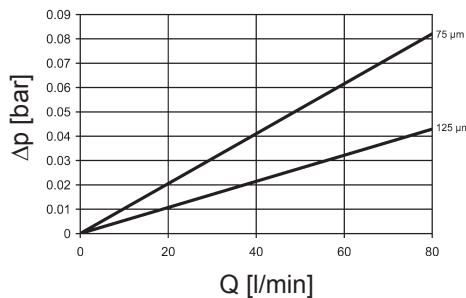


4.2 STEIGUNGSKOEFFIZIENTEN (SK) FÜR FILTERELEMENTE (FÜR FILTER SF/SFM/SFF)

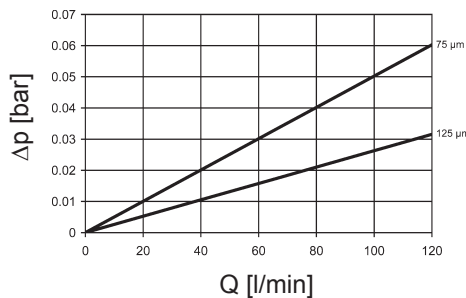
Die Steigungskoeffizienten in mbar/(l/min) gelten für Mineralöle mit einer kinematischen Viskosität von 30 mm²/s. Der Druckverlust ändert sich proportional zur Viskositätsänderung.

RS	W	
	75 μm	125 μm
60	1,03	0,54
110	0,52	0,26
160	0,36	0,19
240	0,25	0,13
330	0,19	0,10
400	0,20	0,16
500	0,20	0,16

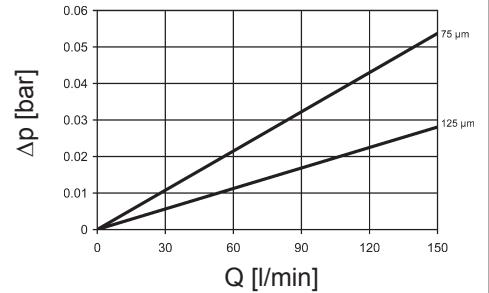
60 W



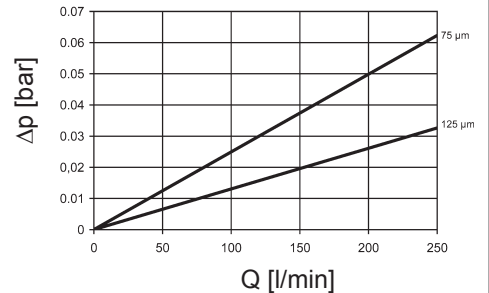
110 W



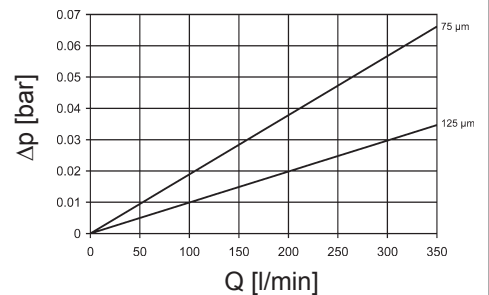
160 W



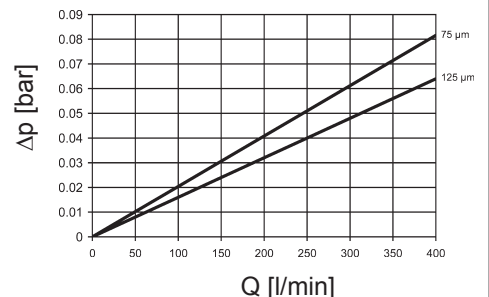
240 W



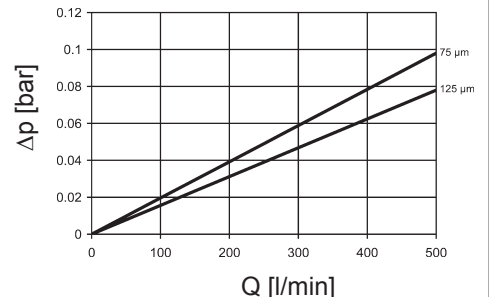
330 W



400 W



500 W

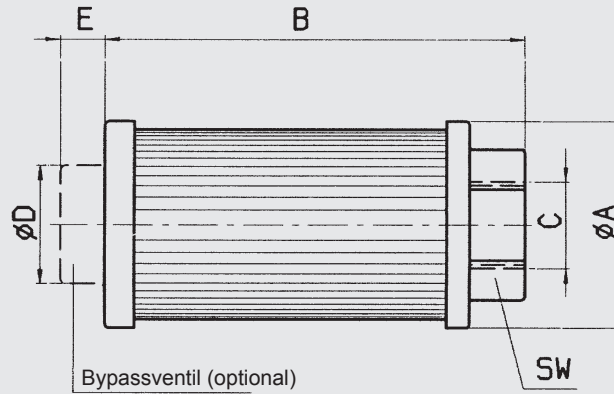


5. ABMESSUNGEN

Saugfilterelement S

Anforderungen an den Tank

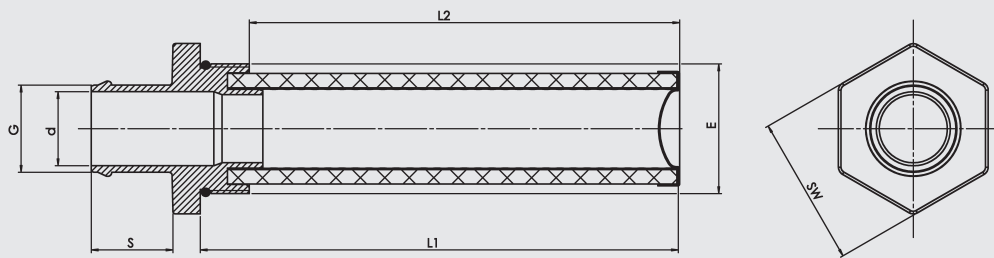
1. Der Tankflansch, im Bereich der Kontaktfläche des Filters, sollte eine Ebenheit von 0,3 mm und eine Rauheit von Ra 3,2 µm nicht überschreiten.
2. Die Kontaktfläche sollte außerdem frei von Beschädigungen und Kratzern sein.
3. Die Befestigungslöcher des Flansches dürfen nicht durchgebohrt sein, bzw. sollten die Befestigung des Filters mit eingedichteten Stehbolzen erfolgen. Alternativ kann der Flansch von innen gegen geschweißt werden.
4. Das Tankblech bzw. der Filterbefestigungsflansch muss so ausgeführt sein, dass durch die Verformung der Dichtung beim Anziehen keine Verformung des Tankbleches bzw. des Flansches erfolgt.



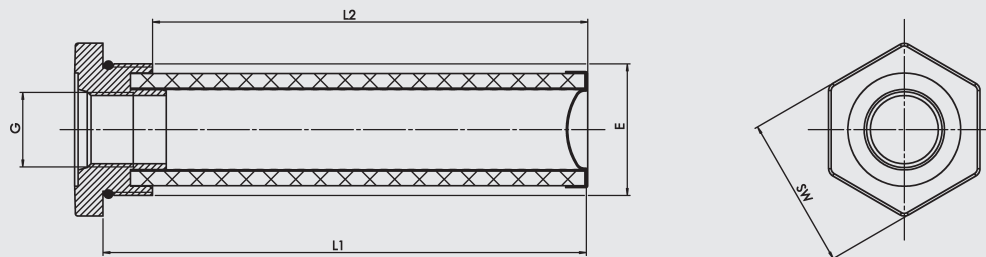
Type	A	B	C	D (ISO 228)	E	SW	Durchfluss l/min
0015 S	44	104	G ½	24	10,5	30	15
0025 S	63	127	G ¾	36	13,5	46	25
0050 S	63	159	G 1	36	13,5	46	50
0100 S	86	210	G 1½	46	18,5	69	100
0180 S	86,5	311	G 2	46	18,5	69	180

Saugfilterelement für Tankaußenmontage S..

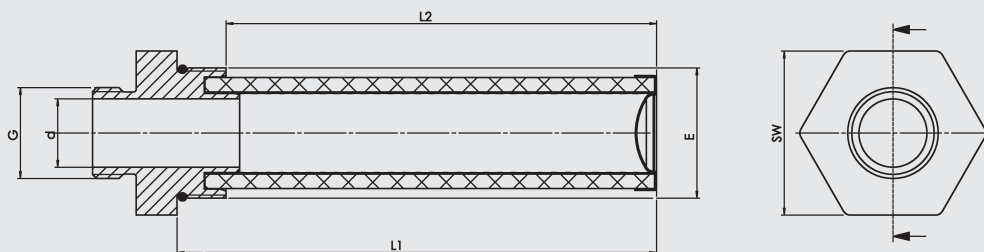
Typ SHB



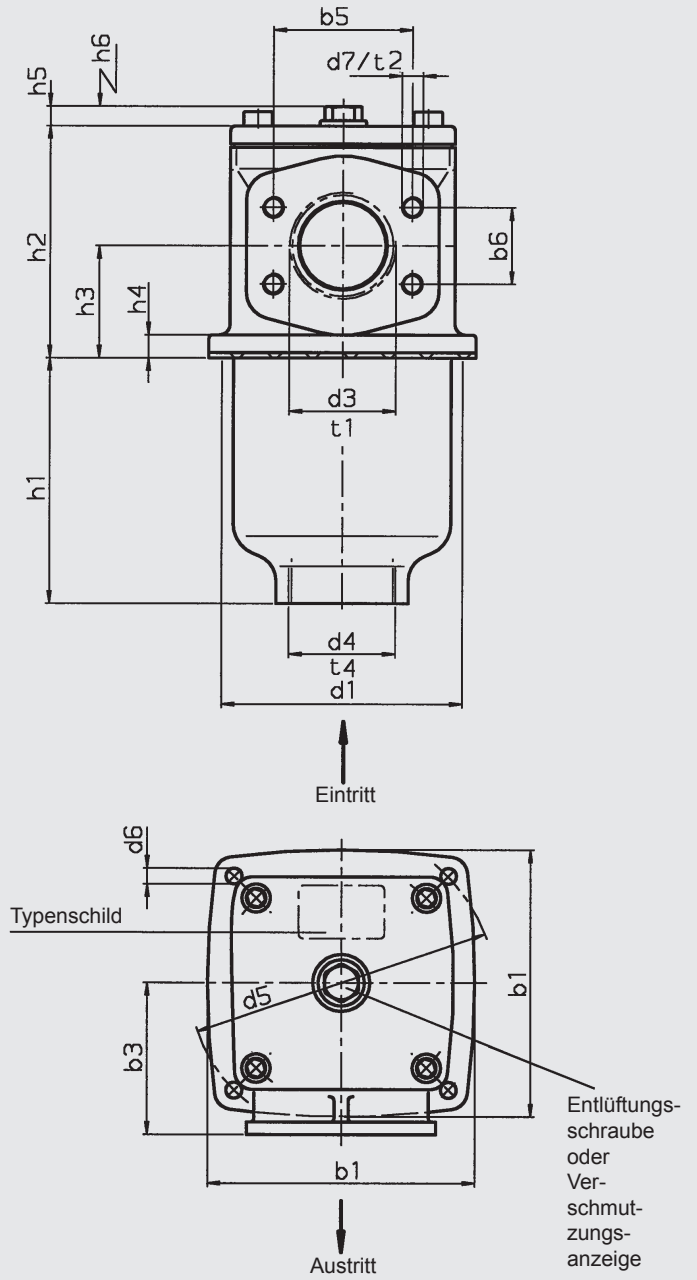
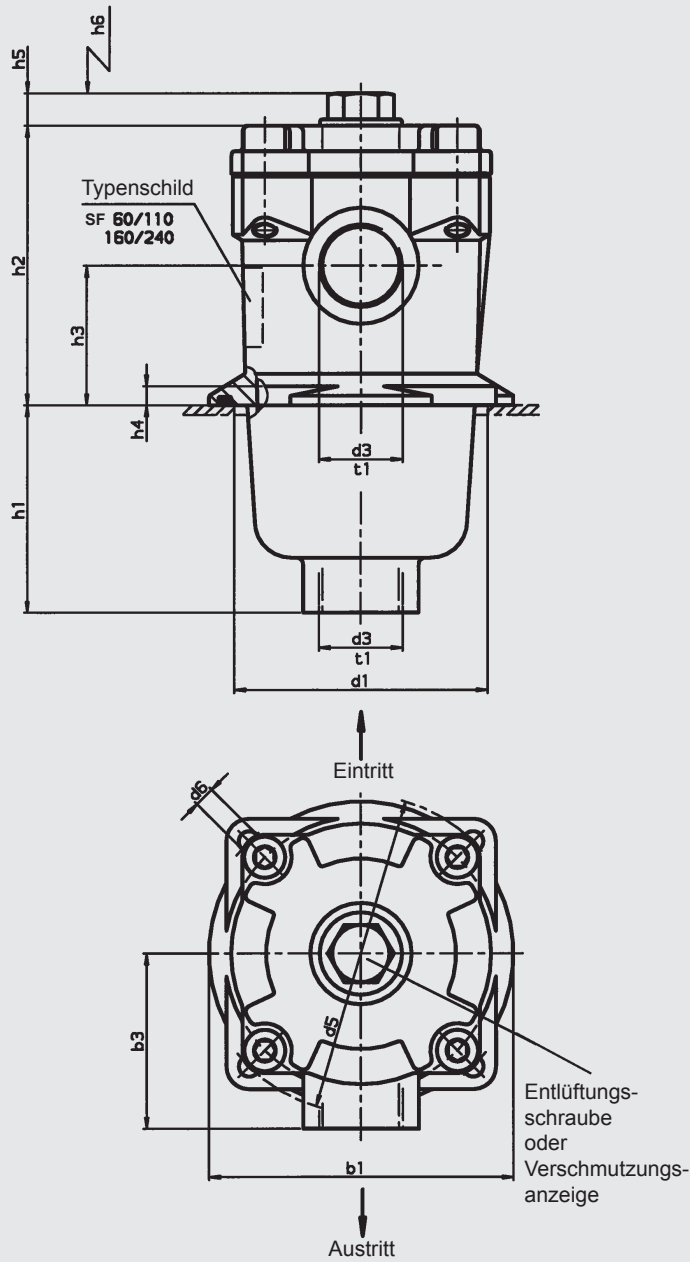
Typ SUI



Typ SGx

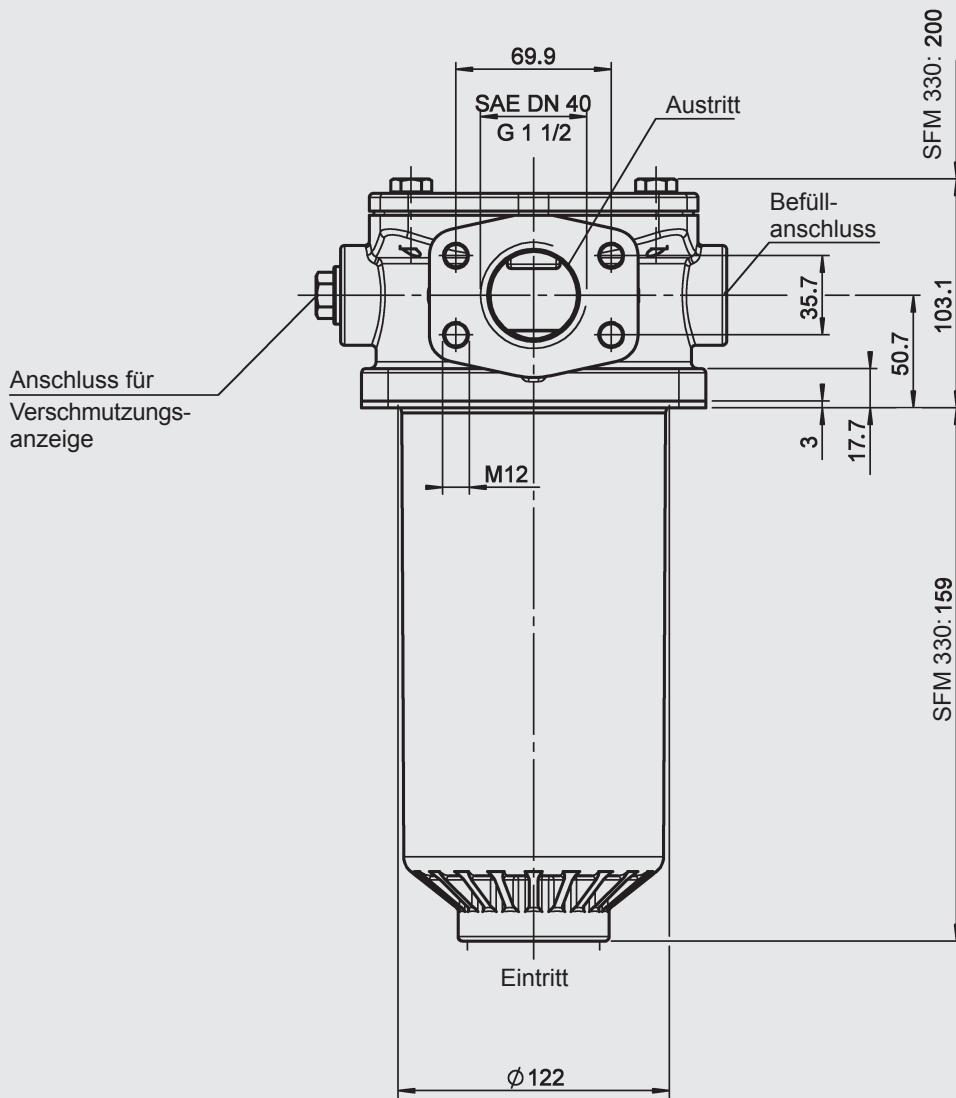


Bezeichnung	G	E	d	L1	L2	SW
0110 SHB 125 W	38,1	2½-12 UN 2 B	32	176	158	70
0070 SHB 125 W	32,0	1 7/8-12 UNF	25	176	158	55
0060 SHB 125 W	32,0	1 7/8-12 UNF	25	143	125	55
0070 SUI 125 W	1 1/16-12 UN	1 7/8-12 UNF	-	176	158	55
0060 SUI 125 W	1 1/16-12 UN	1 7/8-12 UNF	-	143	125	55
0110 SGF 125 W	G 1½	2½-12 UN 2 B	34	176	158	70
0070 SGD 125 W	G 1	1 7/8-12 UNF	25	176	158	55
0040 SGC 125 W	G ¾	1 7/8-12 UNF	20	143	125	55

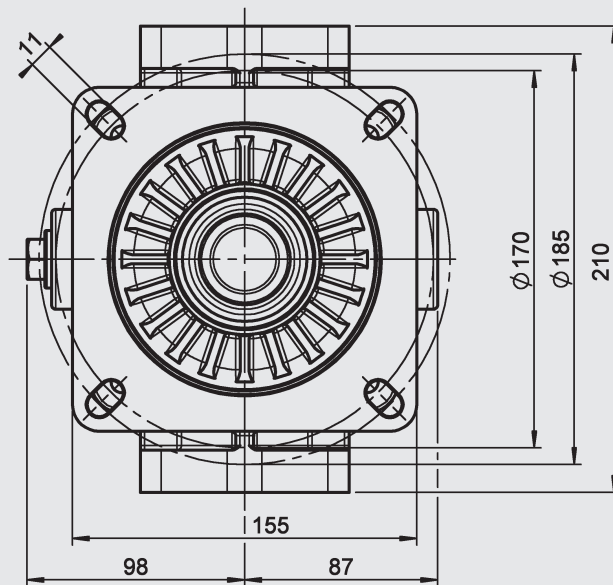


SF	b1	b3	b5	b6	d1	d3 ¹⁾	d4	d5	d6 ²⁾	d7	h1	h2	h3	h4	h5	h6	t1	t2	t4	Gewicht mit Element [kg]	Inhalt des Druckraumes [l]	
60	96	55	-	-	80	G 3/4	-	100	M5	-	66	88	44	6	12	80	17	-	-	0,9	0,4	
110	96	55	-	-	80	G 3/4	-	100	M5	-	133	88	44	6	12	145	17	-	-	1,1	0,6	
160	126	72	-	-	106	G 1 1/4	-	135	M6	-	89	108	54	6	12	120	20	-	-	1,8	1,0	
240	126	72	-	-	106	G 1 1/4	-	135	M6	-	150	108	54	6	12	180	20	-	-	2,2	1,4	
330	150	85	-	-	135	G2 SAE DN 50	G2	170	M8	-	138	130	63	13	12	180	27	-	27	4,1	2,0	
			77,8	42,9																		

¹⁾ Gewindeanschluss nach ISO 228 / ²⁾ Durchgangsbohrung für Schraube

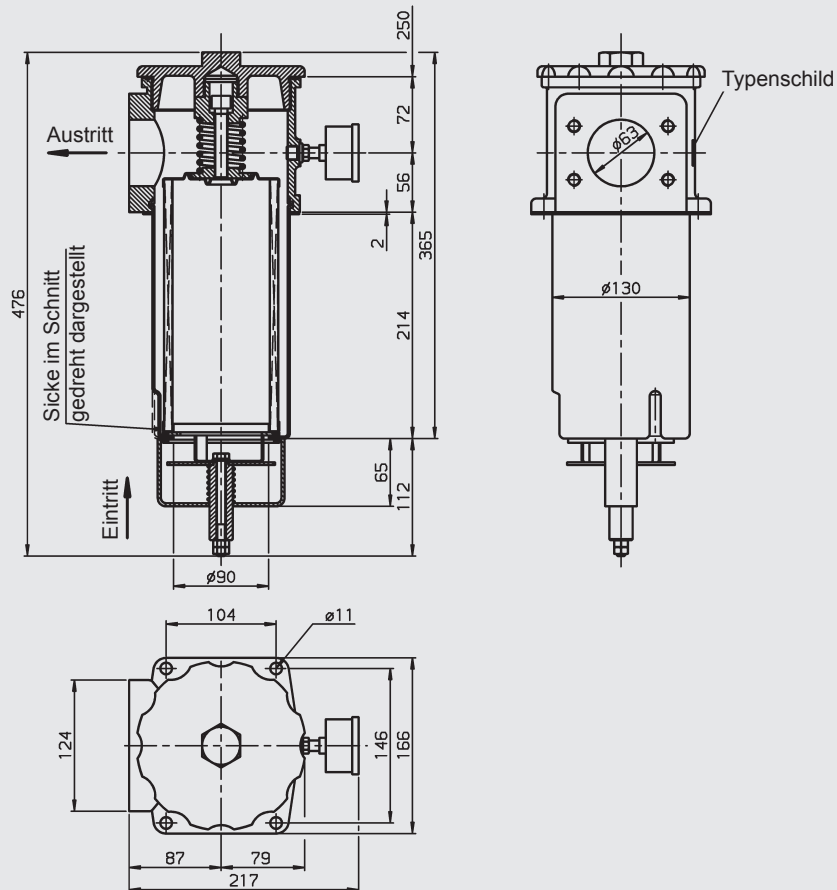


Unteransicht

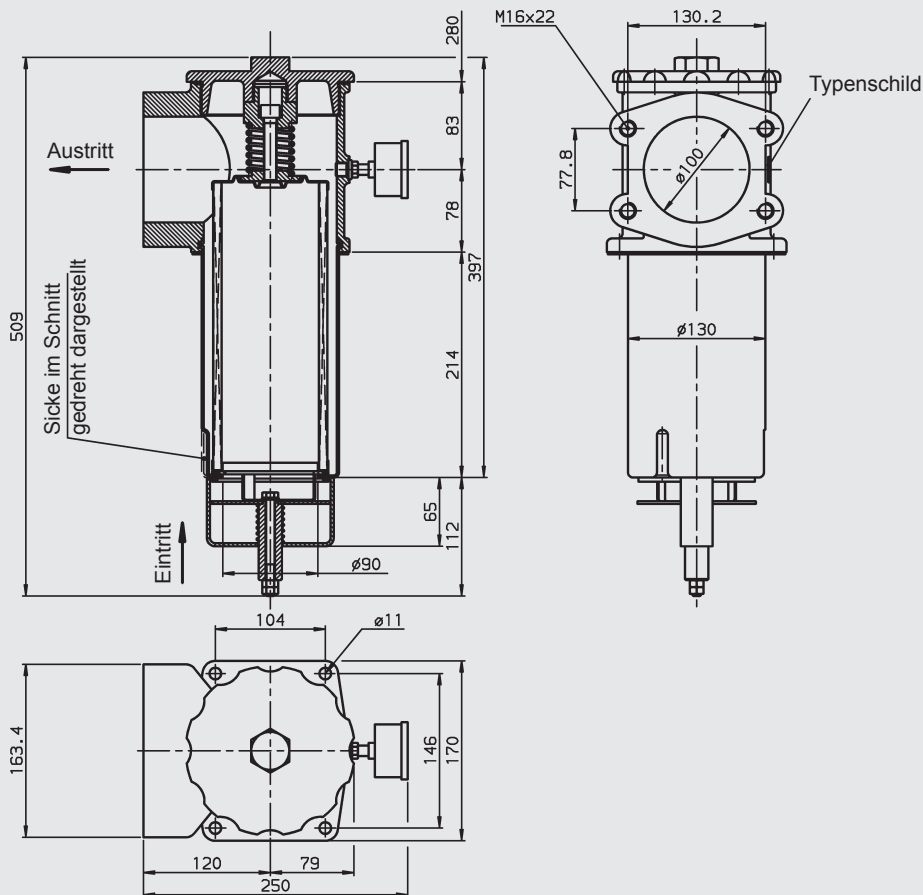


SFM	Gewicht mit Element [kg]	Inhalt des Druckraumes [l]
330	3,9	2,0

SFF 400



SFF 500



SFF	Inhalt des Druckraumes [l]
400	4,23
500	4,63

ANMERKUNG

Die Angaben in diesem Prospekt beziehen sich auf die beschriebenen Betriebsbedingungen und Einsatzfälle. Bei abweichenden Einsatzfällen und/oder Betriebsbedingungen wenden Sie sich bitte an die entsprechende Fachabteilung. Technische Änderungen sind vorbehalten.

HYDAC Filbertechnik GmbH
 Industriegebiet
D-66280 Sulzbach/Saar
 Tel.: 0 68 97 / 509-01
 Telefax: 0 68 97 / 509-300
 Internet: www.hydac.com
 E-Mail: filter@hydac.com