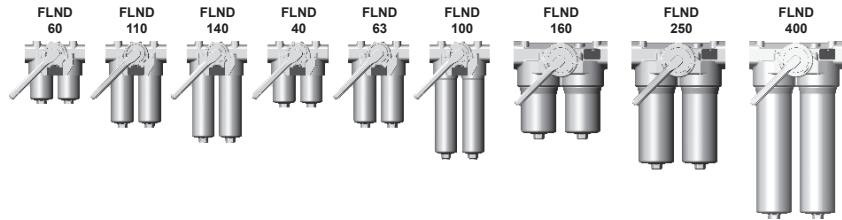




Umschaltbare LeitungsfILTER FLND

nach DIN 24550*, bis 400 l/min, bis 63 bar

*Filter und Filterelemente auch mit HYDAC-Abmessungen lieferbar



1. TECHNISCHE BESCHREIBUNG

1.1 FILTERGEHÄUSE

Aufbau

Die Filtergehäuse sind entsprechend den internationalen Regelwerken ausgelegt. Sie bestehen aus einem Filterkopf mit integrierter Umschaltarmatur und einschraubbaren Filtertöpfen.

Serienausstattung:

- ohne Bypassventil
- generelle Anschlussmöglichkeit für eine Verschmutzungsanzeige
- mit Ölablassschraube (FLND 160 bis 400)

1.2 FILTERELEMENTE

HYDAC-Filterelemente werden nach den folgenden Standards validiert und ständig qualitätsüberwacht:

- ISO 2941, ISO 2942, ISO 2943, ISO 3724, ISO 3968, ISO 11170, ISO 16889

Filterelemente sind mit nachfolgenden Kollapsdruckfestigkeiten lieferbar:

- Optimicron® (ON)¹⁾: 20 bar
- Betamicron® (BN4HC)²⁾: 20 bar
- Betamicron® (BH4HC): 210 bar
- Drahtgewebe (W/HC, W)³⁾: 20 bar

¹⁾ nur bei FLND 60, 110, 140

²⁾ nur bei FLND 40, 63, 100, 160, 250, 400

³⁾ nur bei FLND 40 - 140

1.3 FILTERKENNDATEN

Nenndruck	25 bar (FLND 160 bis 400) 63 bar (FLND 40 bis 140)
Ermüdungsfestigkeit	bei Nenndruck 10 ⁶ Lastwechsel von 0 bis Nenndruck
Temperaturbereich	-10 °C bis +100 °C
Material Filterkopf	Aluminium
Material Filtertopf	Aluminium (FLND 100 und 140: Stahl)
Typ der Verschmutzungsanzeige	VM (Differenzdruckmessung bis 210 bar Betriebsdruck)
Ansprechdruck der Verschmutzungsanzeige	2,5 bar oder 5 bar (andere auf Anfrage)
Öffnungsdruck Bypass (optional)	3,5 bar oder 7 bar (andere auf Anfrage)

1.4 DICHTUNGEN

NBR (=Perbunan)

1.5 EINBAU

Als RohrleitungsfILTER

1.6 SONDERAUSFÜHRUNGEN UND ZUBEHÖR

- mit Bypassventil
- mit Ölablassschraube für FLND 40 bis 140 (SO184)
- Dichtungen aus FPM, EPDM
- umgekehrte Durchflussrichtung "RL" ab FLND 160 auf Anfrage

1.7 ERSATZTEILE

siehe Original-Ersatzteilliste

1.8 ZERTIFIKATE UND ABNAHMEN

Diese Filter können mit Hersteller-Prüfzertifikat O und M nach DIN 55350, Teil 18 geliefert werden. Abnahmeprüfzeugnis 3.1 nach DIN EN 10204 und Abnahmezertifikate (Type Approval) für verschiedene Abnahmegesellschaften.

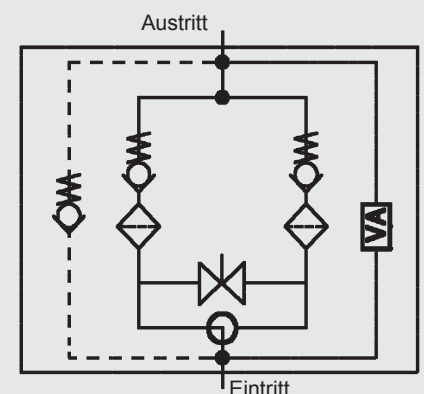
1.9 VERTRÄGLICHKEIT MIT DRUCKFLÜSSIGKEITEN ISO 2943

- Hydrauliköle H bis HLPD DIN 51524
- Schmieröle DIN 51517, API, ACEA, DIN 51515, ISO 6743
- Verdichteröle DIN 51506
- Biologisch schnell abbaubare Druckflüssigkeiten VDMA 24568 HETG, HEES, HEPG
- Schwerentflammbare Druckflüssigkeiten HFA, HFB, HFC und HFD
- hoch wasserhaltige Druckflüssigkeiten (>50% Wasseranteil) auf Anfrage

1.10 WARNHINWEISE

- Filtergehäuse müssen geerdet werden
- Bei Einsatz von elektrischen Verschmutzungsanzeigen muss vor der Demontage des Verschmutzungsanzeigensteckers die Anlage spannungsfrei geschaltet werden.
- Filter mit Kükenumschaltung besitzen konstruktionsbedingt eine zulässige Leckage. Diese ist abhängig vom Betriebsmedium.

Sinnbild für Hydraulikanlagen



VA = Verschmutzungsanzeige

2. TYPENSCHLÜSSEL (gleichzeitig Bestellbeispiel)

FLND BN/HC 250 D D F 10 D 1 . X /-L24

2.1 KOMPLETTFILTER

Filtertyp

FLND

Filtermaterial

ON Optimicon® (nur BG 60, 110, 140) BN/HC Betamicon® (BN4HC) (nur BG 40, 63, 100, 160, 250, 400)
 BH/HC Betamicon® (BH4HC) W/HC, W* Drahtgewebe

Baugröße Filter bzw. Element

FLND: 40, 60, 63, 100, 110, 140, 160, 250, 400

Betriebsüberdruck

D = 25 bar (FLND 160 bis 400)
 F = 63 bar (FLND 40 bis 140)

Umschaltausführung

D Einfachkükken und Rückschlagventil

Anschlussart/Anschlussgröße

nach DIN 24550 (●); mögliche Anschlüsse (X)

Art	Anschluss	Filterbaugröße ... nicht nach DIN 24550			... nach DIN 24550					
		60	110	140	40	63	100	160	250	400
B	G 1/2	X	X	X	●	X	X			
C	G 3/4	X	X	X	X	●	X			
D	G 1	X	X	X	X	X	●			
E	G 1 1/4							●	X	X
F	G 1 1/2							X	●	X
I	DN 25**	X	X	X	X	X	X			
K	DN 38**							X	X	●

** Flansch SAE, 3000 PSI

Filterfeinheit in µm

ON: 1, 3, 5, 10, 15, 20 BH/HC: 3, 5, 10, 20
 BN/HC, BH/HC nach DIN 24550: 3, 6, 10, 25 W/HC, W*: 25, 50, 100, 200

Ausführung der Verschmutzungsanzeige

Y Bohrung mit Kunststoffkappe verschlossen
 A Bohrung mit Verschlusschraube verschlossen
 B optisch
 C elektrisch
 D optisch und elektrisch
 LZ optisch-mechanisch / elektrisch

weitere Verschmutzungsanzeigen
 siehe Prospekt-Nr. 7.050../..

Typenkennzahl

1

Änderungszahl

X es wird immer aktuellster Stand der jeweiligen Type geliefert

Ergänzende Angaben

B. Bypassöffnungsdruck (z. B.: B3.5 = 3,5 bar; B7 = 7 bar); ohne Angabe = ohne Bypassventil
 L... Lampe mit entsprechender Spannung (24V, 48V, 110V, 220V) } nur bei Verschmutzungsanzeige
 LED 2 Leuchtdioden bis 24 Volt Spannung } Type D
 AV LZ-Anzeige mit Stecker nach AUDI- und VW-Norm
 BO LZ-Anzeige mit Stecker und Steckerbelegung nach BMW- und Opel-Spezifikation (M12x1)
 CN LZ-Anzeige mit Stecker nach DIN 43651 mit drei LED's (CNOMO-Norm)
 DB LZ-Anzeige mit Stecker nach DIN 43651 mit drei LED's (Daimler-Benz-Norm)
 D4C LZ-Anzeige mit Stecker und Steckerverbindung nach Daimler-Chrysler-Spezifikation und Kaltstartunterdrückung 30 °C
 BO-LED wie BO, jedoch mit Diodenband
 SO184 Ölablassschraube (FLND 40 bis 140)
 V FPM-Dichtungen
 W geeignet für HFA- und HFC-Emulsionen

2.2 ERSATZELEMENT

0250 DN 010 BN4HC /-V

Baugröße

0040, 0060, 0063, 0100, 0110, 0140, 0160, 0250, 0400

Ausführung

D 0060, 0110, 0140
 DN nach DIN 24550: 0040, 0063, 0100, 0160, 0250, 0400

Filterfeinheit in µm

ON 001, 003, 005, 010, 015, 020 BH4HC: 003, 005, 010, 020
 BN4HC, BH4HC nach DIN 24550: 003, 006, 010, 025 W/HC, W*: 025, 050, 100, 200

Filtermaterial

ON, BN4HC, BH4HC, W/HC, W*

Ergänzende Angaben

V, W (Beschreibungen siehe Pkt. 2.1)

2.3 ERSATZVERSCHMUTZUNGSANZEIGE

VM 5 D . X /-L24

Typ

VM Differenzdruckmessung bis 210 bar Betriebsdruck

Anspruchdruck

5 Standard 5 bar, andere auf Anfrage

Ausführung der Verschmutzungsanzeige (siehe Pkt. 2.1)

Änderungszahl

X es wird immer der aktuellste Stand der jeweiligen Type geliefert

Ergänzende Angaben

L..., LED, V, W, AV, BO, CN, DB, D4C, BO-LED (Beschreibungen siehe Pkt. 2.1)

* nur bei FLND 40 - 140

3. FILTERAUSLEGUNG / DIMENSIONIERUNG

Der Gesamtdruckverlust eines Filters bei einem bestimmten Volumenstrom Q besteht aus Gehäuse- Δp und Element- Δp , und ermittelt sich wie folgt:

$$\Delta p_{\text{Gesamt}} = \Delta p_{\text{Gehäuse}} + \Delta p_{\text{Element}}$$

$$\Delta p_{\text{Gehäuse}} = (\text{siehe Pkt. 3.1})$$

$$\Delta p_{\text{Element}} = Q \cdot \frac{SK^*}{1000} \cdot \frac{\text{Viskosität}}{30}$$

(*siehe Pkt. 3.2)

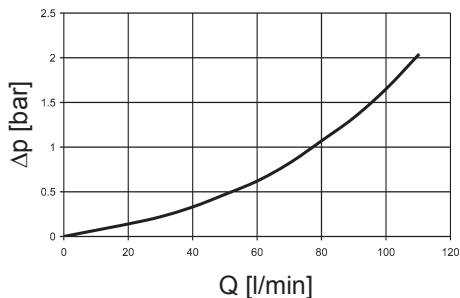
Eine komfortable Auslegung ohne Rechenaufwand ermöglicht unser Filterauslegungsprogramm, das wir Ihnen gerne kostenlos zusenden.

NEU: Auslegung online unter www.hydac.com

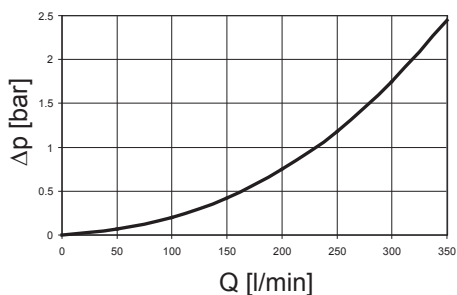
3.1 Δp -Q-GEHÄUSEKENNLINIEN IN ANLEHNUNG AN ISO 3968

Die Gehäusekennlinien gelten für Mineralöl mit der Dichte 0,86 kg/dm³ und der kinematischen Zähigkeit 30 mm²/s. Der Differenzdruck ändert sich hierbei proportional zur Dichte.

FLND 40, 60, 63, 100, 110, 140



FLND 160, 250, 400



3.2 STEIGUNGSKOEFFIZIENTEN (SK) FÜR FILTERELEMENTE

Die Steigungskoeffizienten in mbar/(l/min) gelten für Mineralöle mit einer kinematischen Viskosität von 30 mm²/s. Der Druckverlust ändert sich proportional zur Viskositätsänderung.

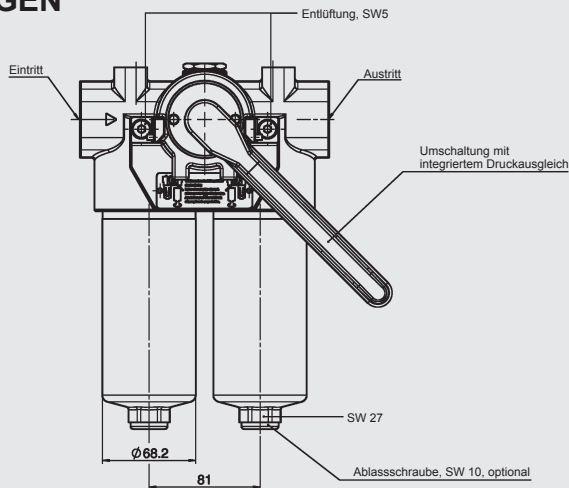
FLND	... D ... ON					
	1 μm	3 μm	5 μm	10 μm	15 μm	20 μm
60	53,5	26,0	18,3	12,1	9,78	6,32
110	25,8	13,4	9,61	6,06	4,63	2,99
140	19,9	11,5	7,39	4,38	3,54	2,29

FLND	... DN ... BN4HC			
	3 μm	6 μm	10 μm	25 μm
40	40,4	24,8	16,4	10,9
63	29,0	18,2	11,7	7,6
100	19,0	11,7	7,7	5,3
160	8,0	5,1	3,8	2,5
250	5,4	3,4	2,8	1,9
400	3,4	2,1	1,7	1,1

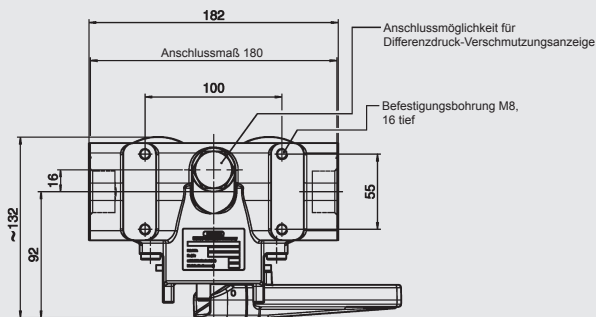
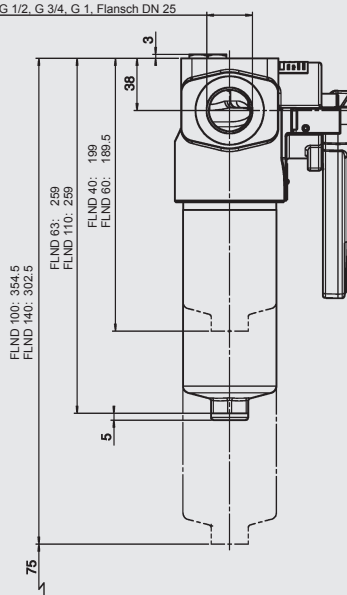
FLND	... D ... BH4HC				W/HC-W	... DN ... BH4HC			
	3 μm	5 μm	10 μm	20 μm		3 μm	6 μm	10 μm	25 μm
60	58,6	32,6	18,1	12,2	0,757	-	-	-	-
110	25,4	14,9	8,9	5,6	0,413	-	-	-	-
140	19,9	11,3	8,1	4,3	0,324	-	-	-	-
40	-	-	-	-	0,966	40,4	24,8	16,4	10,9
63	-	-	-	-	0,540	29,0	18,2	11,7	7,6
100	-	-	-	-	0,325	19,0	11,7	7,7	5,3
160	-	-	-	-	0,168	8,0	5,1	3,8	2,5
250	-	-	-	-	0,101	5,4	3,4	2,8	1,9
400	-	-	-	-	0,068	3,4	2,1	1,7	1,1

4. ABMESSUNGEN

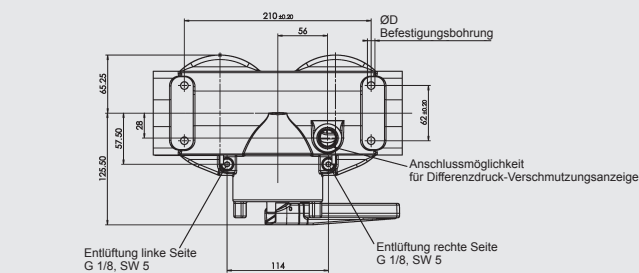
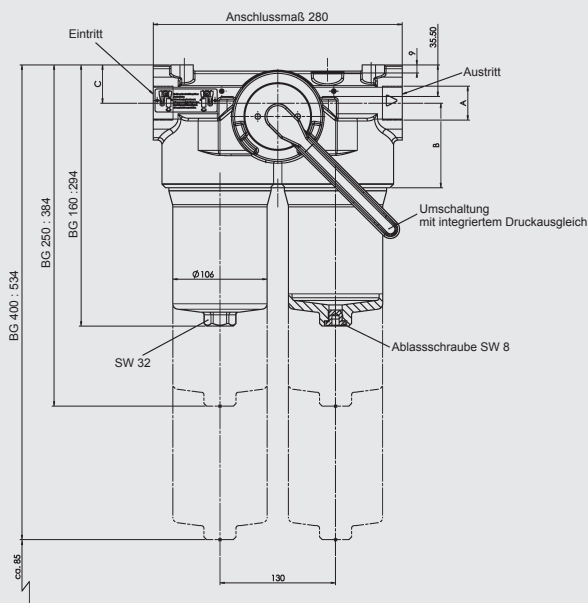
FLND 40 - 140



Wahlweise G 1/2, G 3/4, G 1, Flansch DN 25



FLND 160 - 400



A	B	C	D
G 1 1/4	95	43	M10 x 19/22 tief
G 1 1/2	98	40	M10 x 19/22 tief
DN 38	95	43	M10 x 19/22 tief

FLND	Gewicht mit Element [kg]	Inhalt des Druckraumes [l]
40	6,73	2x 0,26
60	6,83	2x 0,25
63	7,10	2x 0,40
100	11,33	2x 0,50
110	7,32	2x 0,40
140	11,78	2x 0,40
160	9,1	2x 1,40
250	9,6	2x 2,00
400	12,0	2x 3,10

ANMERKUNG

Die Angaben in diesem Prospekt beziehen sich auf die beschriebenen Betriebsbedingungen und Einsatzfälle. Bei abweichenden Einsatzfällen und/oder Betriebsbedingungen wenden Sie sich bitte an die entsprechende Fachabteilung. Technische Änderungen sind vorbehalten.

HYDAC Filtrertechnik GmbH
 Industriegebiet
D-66280 Sulzbach/Saar
 Tel.: 0 68 97 / 509-01
 Telefax: 0 68 97 / 509-300
 Internet: www.hydac.com
 E-Mail: filter@hydac.com