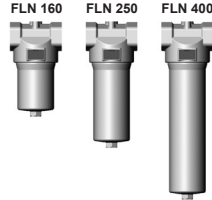




Leitungsfiler FLN nach DIN 24550 bis 400 l/min, bis 25 bar



1. TECHNISCHE BESCHREIBUNG

1.1 FILTERGEHÄUSE

Aufbau

Die Filtergehäuse sind entsprechend den internationalen Regelwerken ausgelegt. Sie bestehen aus dem Filterkopf, in den der Filtertopf eingeschraubt ist.

Serienausstattung:

- ohne Bypassventil
- mit Ölablassschraube
- generelle Anschlussmöglichkeit für eine Verschmutzungsanzeige

1.2 FILTERELEMENTE

HYDAC-Filterelemente werden nach den folgenden Standards validiert und ständig qualitätsüberwacht:

- ISO 2941
- ISO 2942
- ISO 2943
- ISO 3724
- ISO 3968
- ISO 11170
- ISO 16889

Filterelemente sind mit nachfolgenden Kollapsdruckfestigkeiten lieferbar:

Betamicon® (BN4HC): 20 bar
Drahtgewebe (W/HC): 20 bar

1.3 FILTERKENNDATEN

Nennndruck	25 bar
Ermüdungsfestigkeit	bei Nennndruck 10 ⁶ Lastwechsel von 0 bis Nennndruck
Temperaturbereich	-30 °C bis +100 °C
Material Filterkopf	Aluminium
Material Filtertopf	Aluminium
Typ der Verschmutzungsanzeige	VM (Differenzdruckmessung bis 210 bar Betriebsdruck) VD (Differenzdruckmessung bis 420 bar Betriebsdruck - nur bei Typ LE und LZ)
Ansprechdruck der Verschmutzungsanzeige	2,5 und 5 bar (andere auf Anfrage)
Öffnungsdruck Bypass (optional)	3,5 oder 7 bar (andere auf Anfrage)

1.4 DICHTUNGEN

NBR (=Perbunan)

1.5 EINBAU

Als Rohrleitungsfiler

1.6 SONDERAUSFÜHRUNGEN UND ZUBEHÖR

mit Bypassventil

1.7 ERSATZTEILE

siehe Original-Ersatzteilliste

1.8 ZERTIFIKATE UND ABNAHMEN

auf Anfrage

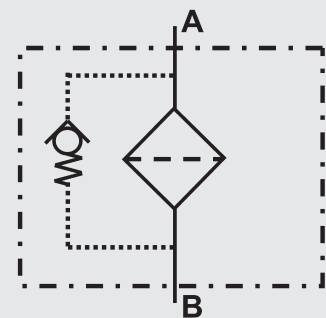
1.9 VERTRÄGLICHKEIT MIT DRUCKFLÜSSIGKEITEN ISO 2943

- Hydrauliköle H bis HLPD DIN 51524
- Schmieröle DIN 51517, API, ACEA, DIN 51515, ISO 6743
- Verdichteröle DIN 51506
- Biologisch schnell abbaubare Druckflüssigkeiten VDMA 24568 HETG, HEES, HEPG
- hoch wasserhaltige Druckflüssigkeiten (>50% Wasseranteil) auf Antrag

1.10 WARTUNGSHINWEISE

- Filtergehäuse müssen geerdet werden
- Bei Einsatz von elektrischen Verschmutzungsanzeigen muss vor der Demontage des Verschmutzungsanzeigensteckers die Anlage spannungsfrei geschaltet werden.

Sinnbild für Hydraulikanlagen



2. TYPENSCHLÜSSEL (gleichzeitig Bestellbeispiel)

FLN BN/HC 250 D F 10 D 1 . X /-L24

2.1 KOMPLETTFILTER

Filtertyp

FLN

Filtermaterial

BN/HC Betamicron® (BN4HC)
W/HC Edelstahldrahtgewebe

Baugröße Filter bzw. Element

FLN: 160, 250, 400

Betriebsüberdruck

D = 25 bar

Anschlussart/Anschlussgröße

nach DIN 24550 (●), mögliche Anschlüsse (X)

Art	Anschluss	Filterbaugröße		
		160	250	400
E	G 1¼	●	X	X
F	G 1½	X	●	X
K	DN 38*	X	X	●

*Flansch SAE 1½", 3000 PSI

Filterfeinheit in µm

BN/HC: 3, 6, 10, 25
W/HC: 25, 50, 100, 200

Ausführung der Verschmutzungsanzeige

Y Bohrung mit Kunststoffkappe verschlossen
A Bohrung mit Verschlusschraube verschlossen
B optisch
C elektrisch
D optisch und elektrisch
LZ optisch-mechanisch / elektrisch

weitere Verschmutzungsanzeigen
siehe Prospekt-Nr. 7.050../..

Typenkennzahl

1

Änderungszahl

X es wird immer der aktuellste Stand der jeweiligen Type geliefert

Ergänzende Angaben

A. Ansprechdruck (z.B. A2.5 = 2,5 bar)
B. Bypassöffnungsdruck (z. B.: B3.5 = 3,5 bar; B7 = 7 bar); ohne Angabe = ohne Bypassventil
L... Lampe mit entsprechender Spannung (24, 48, 110, 220 Volt)] nur bei Verschmutzungsanzeige
LED 2 Leuchtdioden bis 24 Volt Spannung] der Ausführung "D"
AV LZ-Anzeige mit Stecker nach AUDI- und VW-Norm
BO LZ-Anzeige mit Stecker und Steckerbelegung nach BMW- und Opel-Spezifikation (M12x1)
CN LZ-Anzeige mit Stecker nach DIN 43651 mit drei LED's (CNOMO-Norm)
DB LZ-Anzeige mit Stecker nach DIN 43651 mit drei LED's (Daimler-Benz-Norm)
D4C LZ-Anzeige mit Stecker und Steckerverbindung nach Daimler-Chrysler-Spezifikation und Kaltstartunterdrückung 30 °C
BO-LED wie BO, jedoch mit Diodenband
V FPM-Dichtungen
W geeignet für HFA- und HFC-Emulsionen

2.2 ERSATZELEMENT

0250 DN 010 BN4HC /-V

Baugröße

0160, 0250, 0400

Ausführung

DN

Filterfeinheit in µm

BN4HC : 003, 006, 010, 025
W/HC : 025, 050, 100, 200

Filtermaterial

BN4HC, W/HC

Ergänzende Angaben

V, W (Beschreibungen siehe Pkt. 2.1)

2.3 ERSATZVERSCHMUTZUNGSANZEIGE

VM 5 D . X /-L24

Art der Anzeige

VM Differenzdruckmessung bis 210 bar Betriebsdruck
VD Differenzdruckmessung bis 420 bar Betriebsdruck (nur bei LE und LZ)

Ansprechdruck

5 Standard 5 bar, andere auf Anfrage

Ausführung der Verschmutzungsanzeige

D (siehe Pkt. 2.1)

Änderungszahl

X es wird immer der aktuellste Stand der jeweiligen Type geliefert

Ergänzende Angaben

L..., LED, V, W (Beschreibungen siehe Pkt. 2.1)

3. FILTERAUSLEGUNG / DIMENSIONIERUNG

Der Gesamtdruckverlust eines Filters bei einem bestimmten Volumenstrom Q besteht aus Gehäuse- Δp und Element- Δp , und ermittelt sich wie folgt:

$$\Delta p_{\text{Gesamt}} = \Delta p_{\text{Gehäuse}} + \Delta p_{\text{Element}}$$

$$\Delta p_{\text{Gehäuse}} = (\text{siehe Pkt. 3.1})$$

$$\Delta p_{\text{Element}} = Q \cdot \frac{SK^*}{1000} \cdot \frac{\text{Viskosität}}{30}$$

(*siehe Pkt. 3.2)

Eine komfortable Auslegung ohne Rechenaufwand ermöglicht unser Filterauslegungsprogramm, das wir Ihnen gerne kostenlos zusenden.

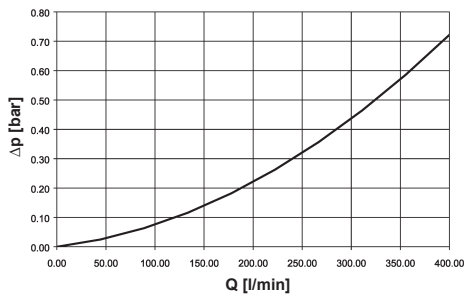
NEU: Auslegung online unter www.hydac.com

3.1 Δp -Q-GEHÄUSEKENNLINIEN IN ANLEHNUNG AN ISO 3968

Die Gehäusekennlinien gelten für Mineralöl mit der Dichte 0,86 kg/dm³ und der kinematischen Zähigkeit 30 mm²/s.

Der Differenzdruck ändert sich hierbei proportional zur Dichte.

FLN 160, 250, 400

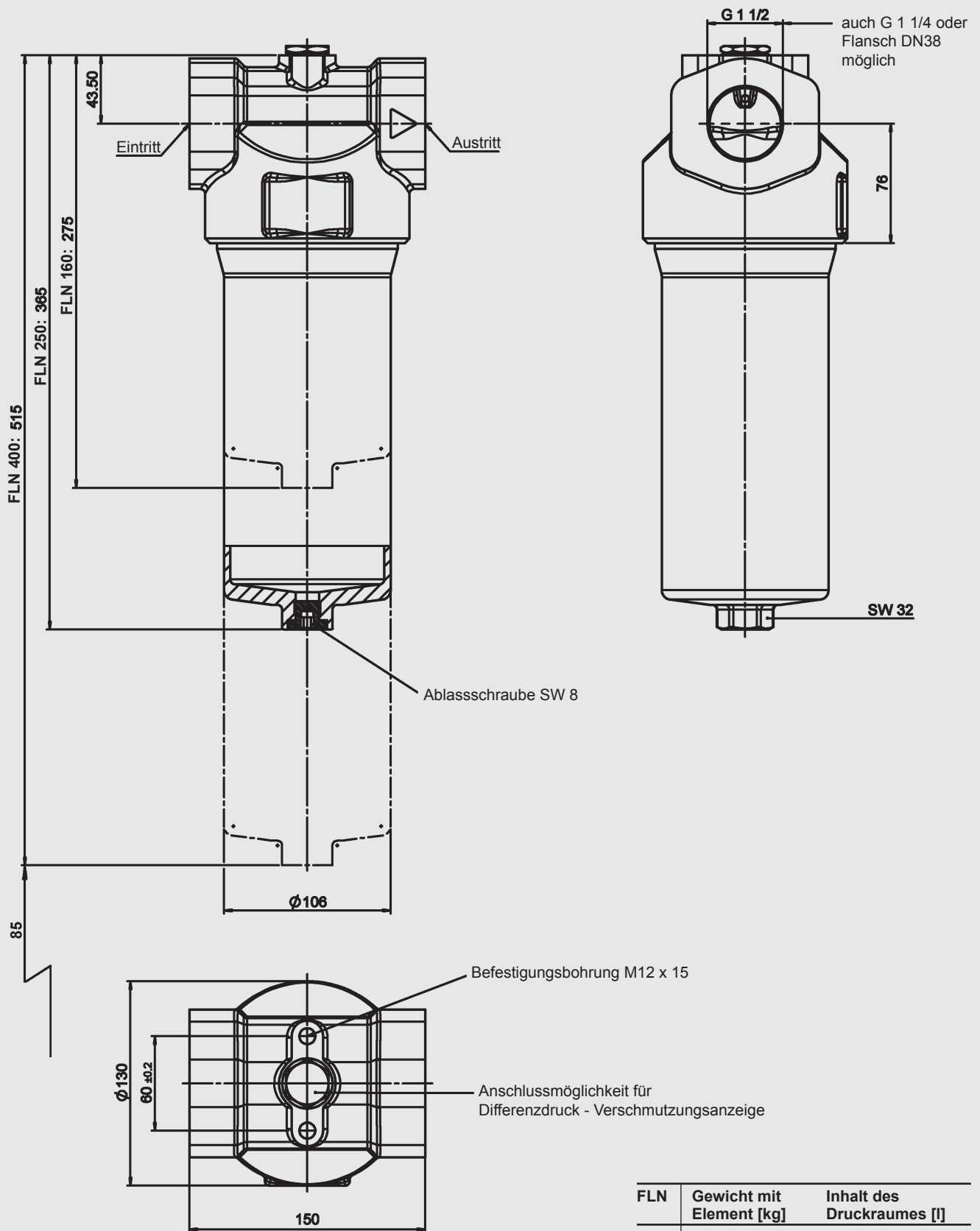


3.2 STEIGUNGSKOEFFIZIENTEN (SK) FÜR FILTERELEMENTE

Die Steigungskoeffizienten in mbar/(l/min) gelten für Mineralöle mit einer kinematischen Viskosität von 30 mm²/s. Der Druckverlust ändert sich proportional zur Viskositätsänderung.

FLN	BN4HC				W/HC
	3 μm	6 μm	10 μm	25 μm	–
160	7,9	5,1	3,4	2,6	0,169
250	5,1	3,2	2,1	1,7	0,102
400	3,2	2,0	1,3	1,0	0,061

4. ABMESSUNGEN



FLN	Gewicht mit Element [kg]	Inhalt des Druckraumes [l]
160	4,3	1,4
250	4,9	2,0
400	5,9	3,1

ANMERKUNG

Die Angaben in diesem Prospekt beziehen sich auf die beschriebenen Betriebsbedingungen und Einsatzfälle. Bei abweichenden Einsatzfällen und/oder Betriebsbedingungen wenden Sie sich bitte an die entsprechende Fachabteilung. Technische Änderungen sind vorbehalten.

HYDAC Filbertechnik GmbH
 Industriegebiet
D-66280 Sulzbach/Saar
 Tel.: 0 68 97 / 509-01
 Telefax: 0 68 97 / 509-300
 Internet: www.hydac.com
 E-Mail: filter@hydac.com