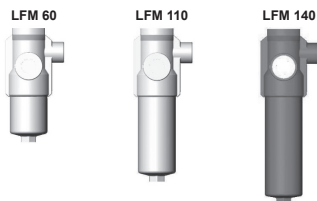




Filtre en ligne LFM avec clapet de dérivation jusqu'à 120 l/min, jusqu'à 63 bar



1. DESCRIPTION TECHNIQUE

1.1 CORPS DE FILTRE

Montage

Les corps de filtre sont déterminés conformément aux réglementations internationales. Ils sont constitués d'une tête de filtre dans laquelle le pot de filtre est vissé.

Equipement de série :

- Avec clapet de dérivation piloté par pression différentielle
- possibilité de raccordement d'un indicateur de colmatage

1.2 ELEMENTS FILTRANTS

Les éléments filtrants HYDAC sont validés selon les standards suivants et leur qualité est contrôlée en permanence :

- ISO 2941
- ISO 2942
- ISO 2943
- ISO 3724
- ISO 3968
- ISO 11170
- ISO 16889

Capacité de rétention en g

LFM	Betamicon® BN4HC			
	3 µm	5 µm	10 µm	20 µm
60	6,5	7,3	7,8	8,0
110	13,8	15,5	16,4	16,9
140	18,1	20,3	21,5	22,2

Les éléments filtrants sont livrables avec les résistances en pression d'écrasement suivantes :
Betamicon® (BN4HC) : 20 bar

1.3 CARACTERISTIQUES DU FILTRE

Pression nominale	63 bar
Résistance à la fatigue	à la pression nominale 10 ⁶ cycles de variations de charge de 0 à la pression nominale
Plage de températures	-30 °C à +100 °C (LFM 140 : -30 °C à -10 °C : p _{max} = 31,5 bar)
Matériau de la tête de filtre	Aluminium
Matériau du pot de filtre	Aluminium (acier pour LFM 140)
Type de l'indicateur de colmatage	VM (mesure de la pression différentielle jusqu'à une pression de service de 210 bar)
Pression de déclenchement de l'indicateur de colmatage	2 bar (autres sur demande)
Pression d'ouverture du clapet de dérivation	3,5 bar (autres sur demande)

1.4 JOINTS

NBR (=Perbunan)

1.5 MONTAGE

Filtre en ligne

1.6 EXECUTIONS SPECIALES ET ACCESSOIRES

Avec vis de décompression/
de vidange de l'huile (SO184)

1.7 PIECES DE RECHANGE

Voir liste des pièces de rechange originales

1.8 CERTIFICATS ET RECEPTIONS

Sur demande

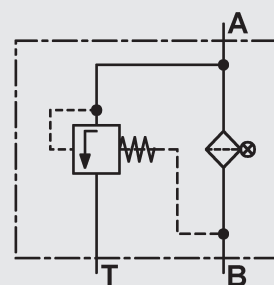
1.9 COMPATIBILITE AUX FLUIDES SOUS PRESSION ISO 2943

- Huiles hydrauliques H à HLPD DIN 51524
- Huiles de lubrification DIN 51517, API, ACEA, DIN 51515, ISO 6743
- Huiles de compresseurs DIN 51506
- Fluides sous pression biodégradables VDMA 24568 HETG, HEES, HEPG
- Fluides difficilement inflammables HFA, HFB, HFC et HFD
- Fluides à forte teneur en eau (teneur en eau >50 %) sur demande

1.10 RECOMMANDATIONS

- Les corps de filtre doivent être reliés à la terre.
- En cas d'utilisation d'indicateurs de colmatage électriques, la centrale doit être mise hors tension avant le démontage du connecteur de l'indicateur de colmatage.

Symbole pour centrales hydrauliques



2. CODE DE COMMANDE (exemple de commande)

LFM BN/HC 110 F C 10 D 1 . X /-L24

2.1 FILTRE COMPLET

Type de filtre

LFM

Média filtrant

BN/HC Betamicron® (BN4HC)

Taille du filtre ou de l'élément

LFM : 60, 110, 140

Pression de service

F = 63 bar

Type de raccordement/Taille de raccordement

Type	Raccordement	Taille du filtre		
		60	110	140
C	G 3/4	●	●	●

Finesse de filtration en µm

BN/HC : 3, 5, 10, 20

Exécution de l'indicateur de colmatage

Y Orifice obturé avec bouchon plastique

A Orifice obturé par vis

B Optique

C Electrique

D Optique et électrique

] autres indicateurs de colmatage
voir prospectus n° 7.050../..

Indice du type

1

Indice de modification

X chaque type est toujours livré dans sa version la plus récente

Indications complémentaires

DBV5.5 Pression de déclenchement du limiteur de pression 5,5 bar

L... Lampe avec tension correspondante (24, 48, 110, 220 V)

LED 2 diodes lumineuses jusqu'à 24 V

SO 184 Vis de décompression/vis de vidange d'huile

V Joints FPM

] Seulement pour indicateur de colmatage
de l'exécution « D »

2.2 ELÉMENT DE RECHANGE

0110 D 010 BN4HC /-V

Tailles

0060, 0110, 0140

Exécution

D

Finesse de filtration en µm

BN4HC : 003, 005, 010, 020

Média filtrant

BN4HC

Indications complémentaires

V (descriptions voir point 2.1)

2.3 INDICATEUR DE COLMATAGE DE RECHANGE

VM 2 D . X /-L24

Type d'indicateur

VM Indicateur à pression différentielle, pression de service jusqu'à 210 bar

Pression de déclenchement

2 standard 2 bar, autres sur demande

Exécution de l'indicateur de colmatage

D (voir point 2.1)

Indice de modification

X chaque type est toujours livré dans sa version la plus récente

Indications complémentaires

L..., LED, V (descriptions, voir point 2.1)

3. DETERMINATION DES FILTRES / DIMENSIONNEMENT

La perte de charge totale d'un filtre pour un débit Q donné est déterminée par la somme de la perte de charge du corps Δp et de celle de l'élément Δp et se définit comme suit :

$$\Delta p_{\text{Totale}} = \Delta p_{\text{Corps}} + \Delta p_{\text{Elément}}$$

$$\Delta p_{\text{Corps}} = (\text{voir point 3.1})$$

$$\Delta p_{\text{Elément}} = Q \cdot \frac{SK^*}{1000} \cdot \frac{\text{Viscosité}}{30}$$

(*voir point 3.2)

Notre programme pratique de conception de filtre ne demande aucun calcul, nous pouvons vous l'envoyer gratuitement.

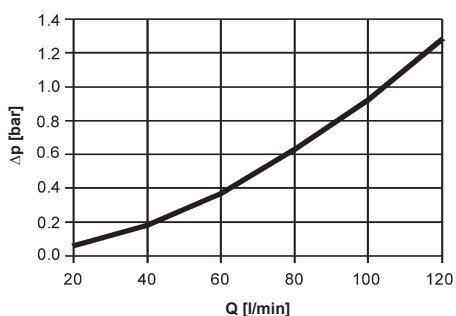
NOUVEAU : détermination en ligne sur www.hydac.com

3.1 COURBES CARACTERISTIQUES DE CORPS Δp -Q SUR LA BASE DE LA NORME ISO 3968

Les courbes caractéristiques des différents corps s'appliquent à de l'huile minérale d'une densité de 0,86 kg/dm³ et d'une viscosité cinématique de 30 mm²/s.

La pression différentielle varie proportionnellement à la densité.

LFM 60/110/140

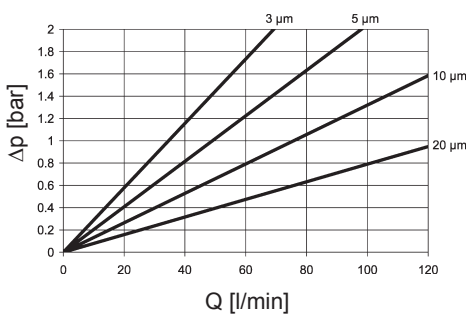


3.2 COEFFICIENTS DE PENTE (CP) POUR LES ELEMENTS FILTRANTS

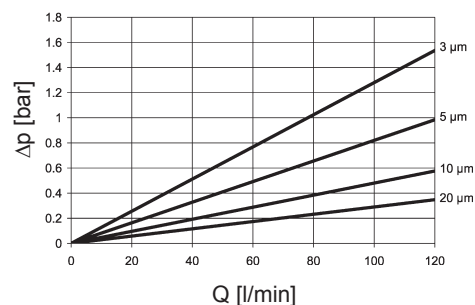
Les coefficients de pente en mbar/(l/min) s'appliquent aux huiles minérales d'une viscosité cinématique de 30 mm²/s. La perte de charge varie proportionnellement au changement de viscosité.

LFM	BN4HC			
	3 μm	5 μm	10 μm	20 μm
60	28,9	20,4	13,2	7,9
110	14,9	10,7	6,6	3,7
140	12,8	8,2	4,8	2,9

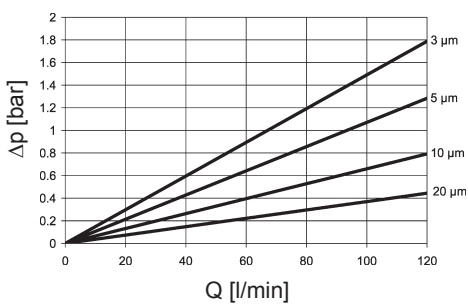
BN4HC : LFM 60



BN4HC : LFM 140



BN4HC : LFM 110

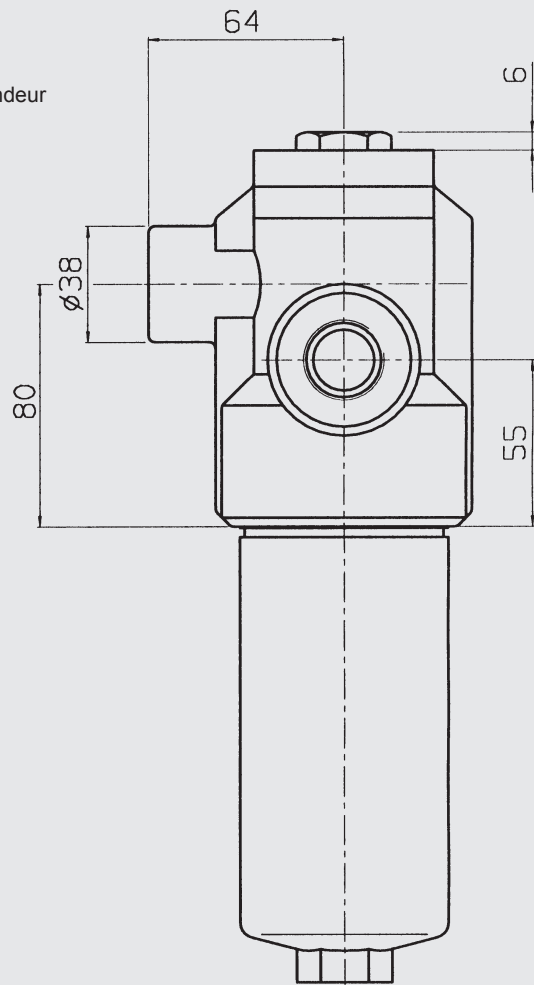
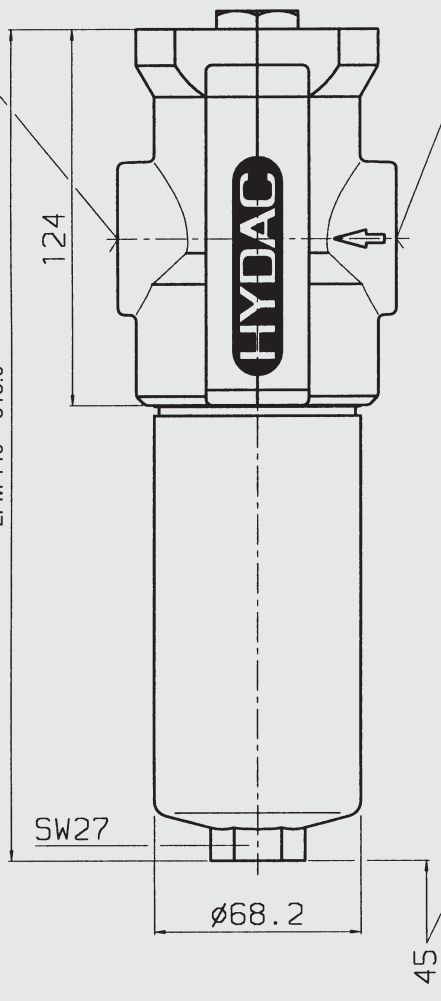


4. DIMENSIONS

Sortie
G 3/4 x 16 de
profondeur

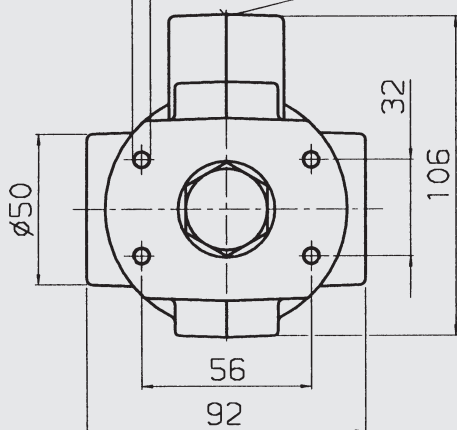
Entrée
G 3/4 x 16 de
profondeur

LFM 60 = 206.5
LFM 110 = 274.5
LFM 140 = 318.0



Profondeur M6 x 9

Raccord du réservoir
M18 x 1,5 x 12 de
profondeur



LFM	Poids avec élément [kg]	Contenu du corps sous pression [l]
60	1,9	0,20
110	2,3	0,33
140	4,5	0,40

REMARQUE

Les données de ce prospectus se réfèrent aux conditions de fonctionnement et d'utilisation décrites.
Pour des conditions de fonctionnement et d'utilisation différentes, veuillez vous adresser au service technique compétent.
Sous réserve de modifications techniques.

HYDAC Filtrertechnik GmbH
Industriegebiet
66280 Sulzbach/Saar - Allemagne
Tél. : + 49 (0) 68 97 / 509-01
Fax : + 49 (0) 68 97 / 509-300
Internet : www.hydac.com
E-Mail : filter@hydac.com