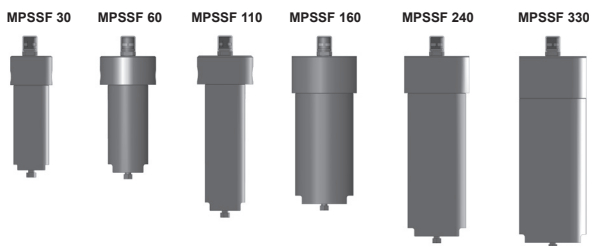




Filtre en ligne MPSSF et filtre pour montage sur plaque MPSSF...P jusqu'à 130 l/min, jusqu'à 450 bar



1. DESCRIPTION TECHNIQUE

1.1 CORPS DU FILTRE

Conception

Les corps de filtre sont conçus conformément aux réglementations internationales. Ils se composent d'une tête de filtre dans laquelle le pot de filtration se visse.

Equipement série :

- Sans clapet bypass
- Raccordement d'un indicateur de colmatage possible
- Vis de vidange d'huile dans le pot du filtre

1.2 ELEMENTS FILTRANTS

Les éléments filtrants HYDAC sont validés selon les standards suivants et contrôlés en permanence quant à leur qualité :

- ISO 2941
- ISO 2942
- ISO 2943
- ISO 3724
- ISO 3968
- ISO 11170
- ISO 16889

Les éléments filtrants peuvent être livrés avec les résistances aux pressions d'écrasement/éclatement suivantes :

Betamicon® (BN4HC) :	20 bar
Betamicon® (BN4HC) /-SS-SO361 :	20 bar
Betamicon® (BH4HC) :	210 bar
Betamicon® (BH4HC) /-SS-SO361 :	210 bar
Maille métallique inox (D) :	210 bar
Maille métallique (W/HC) :	20 bar
Chemicon® (M) :	210 bar

1.3 CARACTERISTIQUES DU FILTRE

Pression nominale	450 bar
Pression d'essai	742,5 bar (Pression de détermination: 495 bar)
Plage de température	-20 °C à +100 °C
Matériau de la tête de filtre	316S11 EN 1.4404 acier inoxydable
Matériau du pot du filtre	UNS S31803 DUPLEX EN 1.4462
Type de l'indicateur de colmatage	VD (mesure de la pression différentielle jusqu'à une pression de service de 450 bar)
Pression de réponse de l'indicateur de colmatage	5 bar (autres sur demande)
Pression d'ouverture de la valve de dérivation (en option)	6 bar (autres sur demande)

1.4 JOINTS

FPM (=Viton)

1.5 IMPLANTATION

En tant que filtre en ligne et montage sur plaques

1.6 EXECUTIONS SPECIALES ET ACCESSOIRES

- Joints en NBR, NLT, EPDM, HNBR, Kalrez®
- Avec clapet bypass
- Absence d'orifice pour un indicateur de colmatage
- Avec raccord pour une pose de capteurs de pression dans une tuyauterie externe
- Clapet anti-retour dans le reflux
- Adaptateur pour 2 indicateurs de colmatage
- Indicateur de colmatage, de pression différentielle Ex ou IS
- Raccord à bride (SAE, RF, RTJ, Destec®)

1.7 PIECES DE RECHANGE

Voir liste des pièces de rechange originales

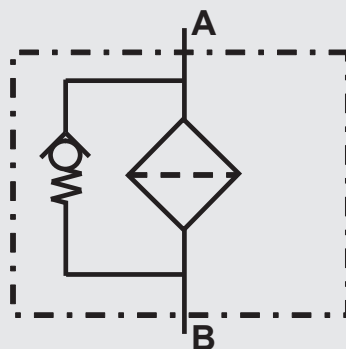
1.8 CERTIFICATS ET RECEPTIONS

sur demande

1.9 COMPATIBILITE AVEC LES FLUIDES SOUS PRESSION ISO 2943

- Huiles hydrauliques H à HLPD DIN 51524
- Huiles de lubrification DIN 51517, API, ACEA, DIN 51515, ISO 6743
- Huiles de compresseurs DIN 51506
- Fluides sous pression biodégradables VDMA 24568 HETG, HEES, HEPG
- Fluides difficilement inflammables HFA, HFB, HFC et HFD
- Fluides à forte teneur en eau (teneur en eau >50 %) sur demande

Symbole pour centrales hydrauliques



2. CODE DE COMMANDE (exemple de commande)

2.1 FILTRE COMPLET

MPSSF450 BH/HC 60 N2 005 B X /-V

Type de filtre

MPSSF450 450 bar

Matériau filtrant

BN/HC Betamicron® (BN4HC)
 BH/HC Betamicron® (BH4HC)
 Utiliser « SS-SO361 » dans les applications eau-glycol !
 M Chemicron®
 WHC Maille métallique
 D Maille métallique inox

Taille du filtre

30, 60, 110, 160, 240, 330

Type de raccordement/Taille de raccordement

Type	Raccordement	Taille du filtre					
		30	60	110	160	240	330
BO	1/4" BSPP	●					
NO	1/4" NPT	●					
B2	1/2" BSPP	●	●	●	●	●	
N2	1/2" NPT	●	●	●	●	●	
B3	3/4" BSPP		●	●	●	●	●
N3	3/4" NPT		●	●	●	●	●
B4	1" BSPP				●	●	●
N4	1" NPT				●	●	●
B5	1 1/4" BSPP						●
N5	1 1/4" NPT						●
B6	1 1/2" BSPP						●
N6	1 1/2" NPT						●

*Aussi disponible en version Autoclave

Finesse de filtration en µm

BN/HC, BH/HC : 003, 005, 010, 020
 BN/HC, BH/HC (-SS-SO361) : 003, 010
 M : 001, 003, 005, 010, 020
 W/HC : 025, 050, 100, 200
 D : 025, 040, 060, 100, 150, 200, 250

Exécution de l'indicateur de colmatage

W sans orifice
 A orifice obturé par vis en acier inoxydable
 B optique
 BM optique, remise à zéro manuelle
 C électrique
 D optique et électrique
 BM+C optique avec remise à zéro manuelle + électrique (= 2 indicateurs) – sauf pour taille 30
 E raccords 1/4" NPT, pose de capteurs de pression dans une tuyauterie externe – sauf pour taille 30

Autres indicateurs de colmatage voir prospectus n° 7.050../..

Numéro de modification

X chaque type est toujours livré dans sa version la plus récente

Indications supplémentaires

B. pression d'ouverture de la valve de dérivation (p. ex. B3 = 3 bar, B6 = 6 bar); aucune indication = aucune valve de dérivation
 EX indicateur de colmatage électrique protégé contre les explosions (Eexd IIC T6; longueur du câble 0,25 m standard)
 EX/ENC indicateur de colmatage électrique protégé contre les explosions (Eexd IIC T6 ; boîte de dérivation complète IP66 avec raccord par câble M20x1,5)
 IS indicateur de colmatage électrique à sécurité intrinsèque avec longueur de câble 0,25 m (standard)
 IS/ENC indicateur de colmatage électrique à sécurité intrinsèque avec boîte de dérivation IP66 (raccord par câble M20x1,5)
 IS/2GBC indicateur de colmatage électrique à sécurité intrinsèque avec contacts dorés (convient p. ex à une commande API)
 L... témoin avec tension correspondante (24, 48, 110, 220 V)
 LED 2 diodes lumineuses avec une tension jusqu'à 24 V
 RC clapet anti-retour (sauf pour taille 30)
 RCRFB clapet anti-retour et valve de dérivation pour flux d'huile réversible
 TB6 avec valve de dérivation triple pour flux d'huile réversible (= 1 clapet anti-retour, 2 valves de dérivation - sauf pour taille 30)
 N joints NBR
 V joints FPM (Viton)
 NLT joints Nitril pour températures basses
 HNBR joints Nitril hydrogénés pour températures élevées
 EPDM joints EPDM
 K joints Kalrez®
 SS-SO361 éléments en inox avec papier non tissé de renforcement en polyamide, optimal pour eau-glycol

Uniquement pour indicateur de colmatage de l'exécution « D »

Exemple pour MPSSF450 version pour montage sur plaque :

MPSSF450 BH/HC 60 P N2 005 B X /-V

Tailles

60P, 160P, 240P

2.2 ELEMENT DE RECHANGE

0060 D 003 BN4HC /-V-SS-SO361

Tailles

0030, 0060, 0110, 0160, 0240, 0330

Exécution

D

Finesse de filtration en µm

BN4HC, BH4HC : 003, 005, 010, 020
(attention : combiné à
/-SS-SO361 uniquement 003 et 010 µm)
W/HC : 025, 050, 100, 200

Matériau filtrant

BN4HC, BH4HC, W/HC

Indications supplémentaires

SS-SO361 Eléments en inox avec papier non tissé de renforcement en polyamide
N, V, NLT, HNBR, EPDM, K (descriptions voir point 2.1)

2.3 ELÉMENTS DE RECHANGE - TECHNIQUE DE PROCESSUS

060-DH-100-D-V

Tailles

030, 060, 110, 160, 240, 330

Exécution

DH

Finesse de filtration en µm

Chemicon® (M) : 001, 003, 005, 010, 020
Maille métallique (D) : 025, 040, 060, 100, 150, 200, 250

Matériau filtrant

M, D

Indications supplémentaires

N, V, NLT, HNBR, EPDM, K (descriptions voir point 2.1)

2.4 INDICATEUR DE RECHANGE

VD 5 D . X /-V-L24

Type

VD Mesure de la pression différentielle

Pression de réponse

5 Standard 5 bar, autres pressions sur demande

Exécution

(voir point 2.1)

Numéro de modification

X chaque type est toujours livré dans sa version la plus récente

Indications supplémentaires

L..., LED, V, W (descriptions, voir point 2.1)

3. CONCEPTION ET DIMENSIONNEMENT DE FILTRE

La perte de charge totale d'un filtre pour un débit Q donné correspond à la somme de la perte de charge du corps Δp et de celle de l'élément Δp et est calculée comme suit :

$$\Delta p_{\text{Totale}} = \Delta p_{\text{Corps}} + \Delta p_{\text{Elément}}$$

$$\Delta p_{\text{Corps}} = (\text{cf. pt 3.1})$$

$$\Delta p_{\text{Elément}} = Q \cdot \frac{SK^*}{1000} \cdot \frac{\text{Viscosité}}{30}$$

(*voir point 3.2)

Notre programme pratique de conception de filtre ne demande aucun calcul, nous pouvons vous l'envoyer gratuitement.

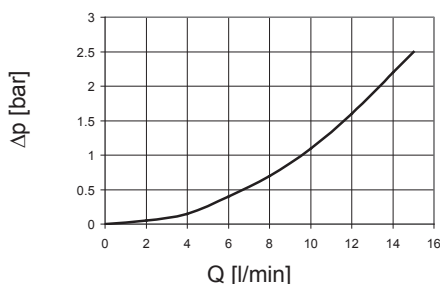
NOUVEAU : conception en ligne sur www.hydac.com

3.1 COURBES CARACTERISTIQUES DE CORPS Δp -Q SUR LA BASE DE LA NORME ISO 3968

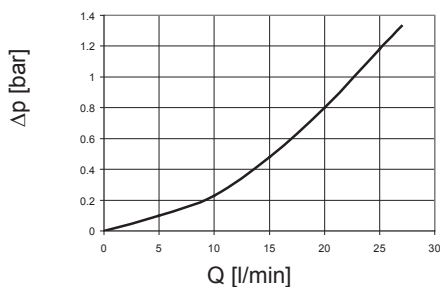
Les courbes caractéristiques des différents corps s'appliquent à de l'huile minérale d'une densité de 0,86 kg/dm³ et d'une viscosité cinématique de 30 mm²/s.

La pression différentielle varie proportionnellement à la densité.

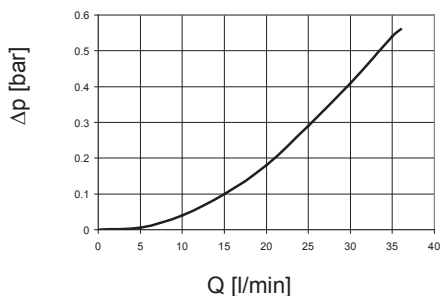
Taille 30 : 1/4" BSPP/NPT



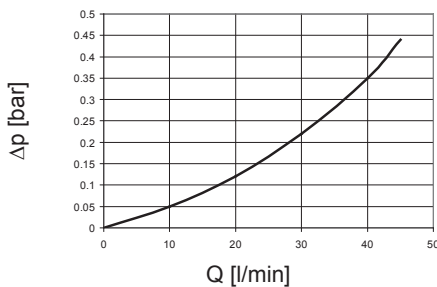
Taille 30 : 1/4" BSPP/NPT



Taille 60-110 : 1/2" BSPP/NPT

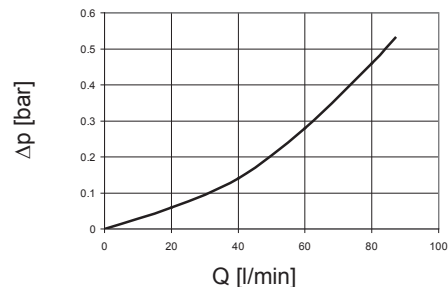


Taille 60-110 : 3/4" BSPP/NPT



Autres courbes caractéristiques sur demande

Taille 160-240 : 1" BSPP/NPT

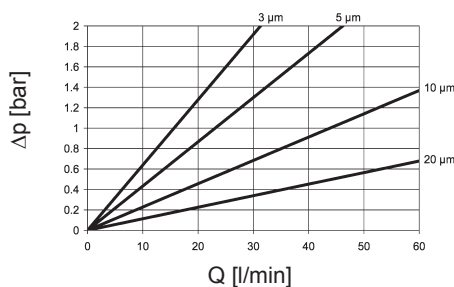


3.2 COEFFICIENTS DE PENTE (SK) POUR LES ELEMENTS FILTRANTS

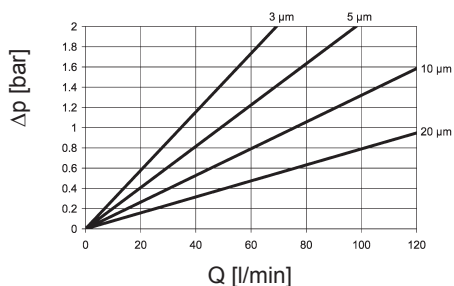
Les coefficients de pente en mbar/(l/min) s'appliquent aux huiles minérales d'une viscosité cinématique de 30 mm²/s. La perte de charge varie proportionnellement au changement de viscosité.

	BH4HC		W/HC
	3 μm	10 μm	-
30	91,2	36,3	-
60	58,6	18,1	0,757
110	25,4	8,9	0,413
160	16,8	5,9	0,283
240	10,6	3,9	0,189
330	7,7	2,8	0,138

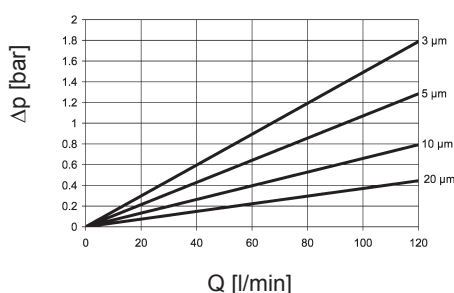
BN4HC : 30



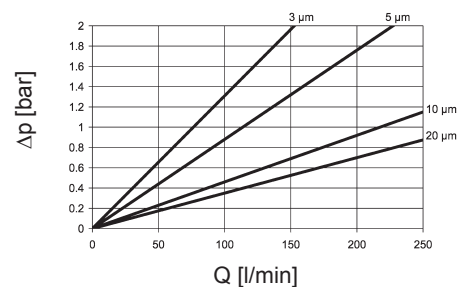
BN4HC : 60



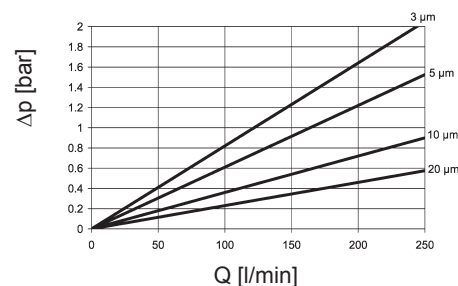
BN4HC : 110



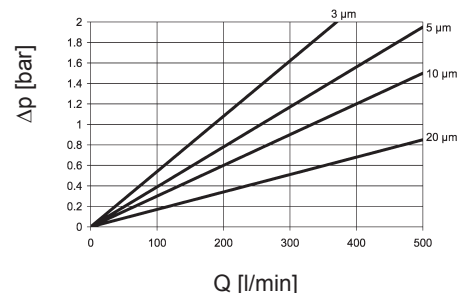
BN4HC : 160



BN4HC : 240



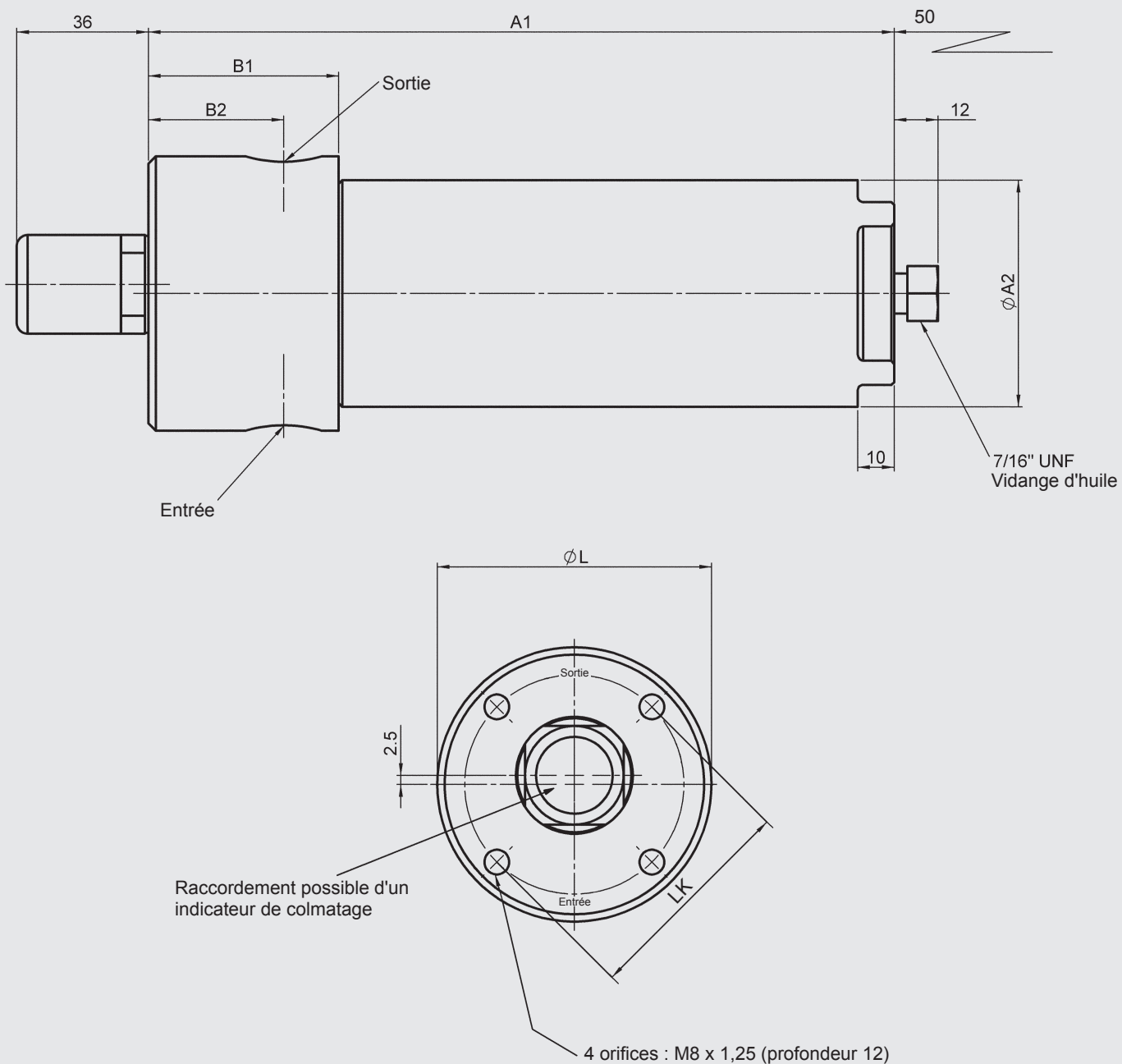
BN4HC : 330



4. DIMENSIONS

Filtre en ligne MPSSF450

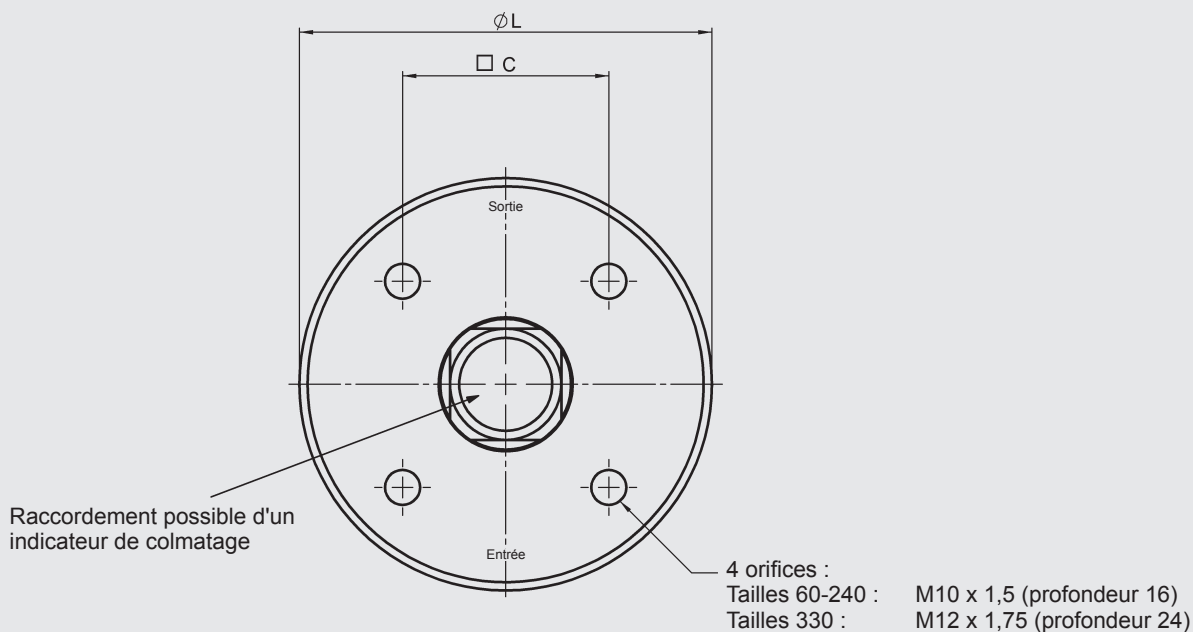
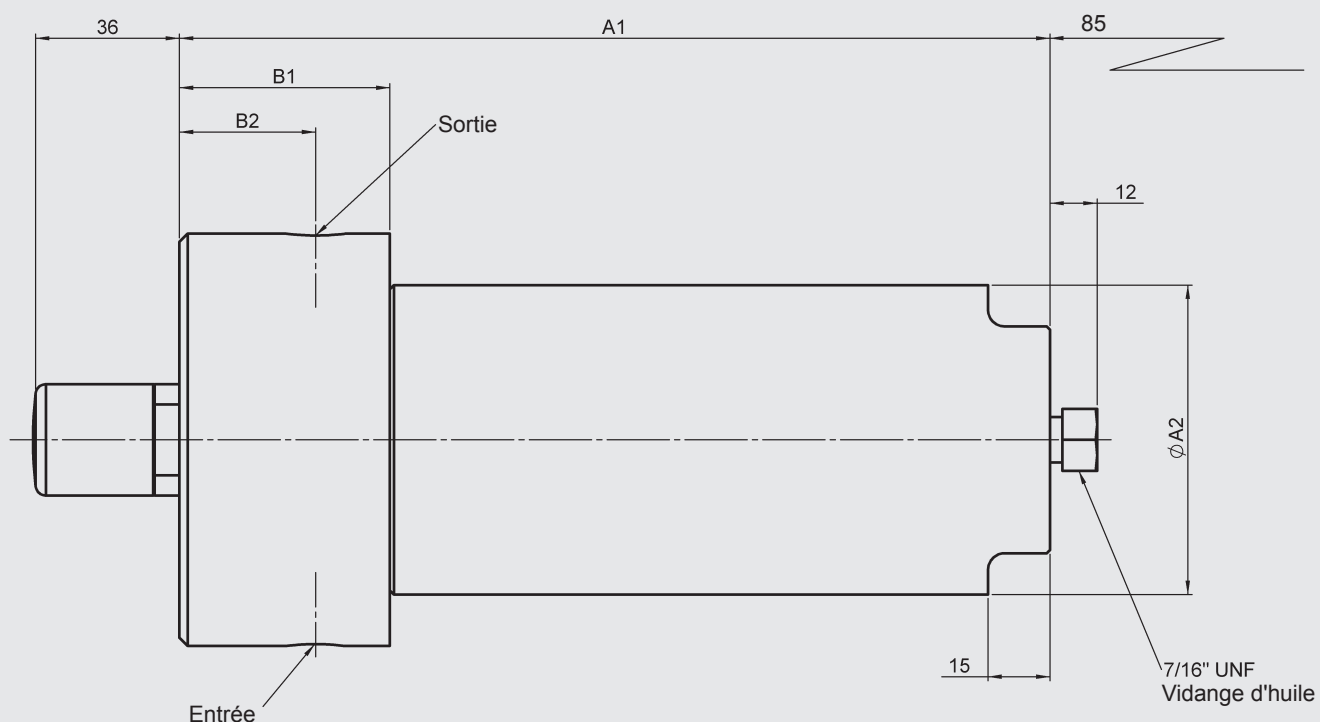
Taille 30



MPSSF	A1	A2	B1	B2 ±5mm	L	LK
30	204	63,5	52	37	75	60
30 (1/4" NPT)	196	63,5	44	34	66	50

Filtre en ligne MPSSF450

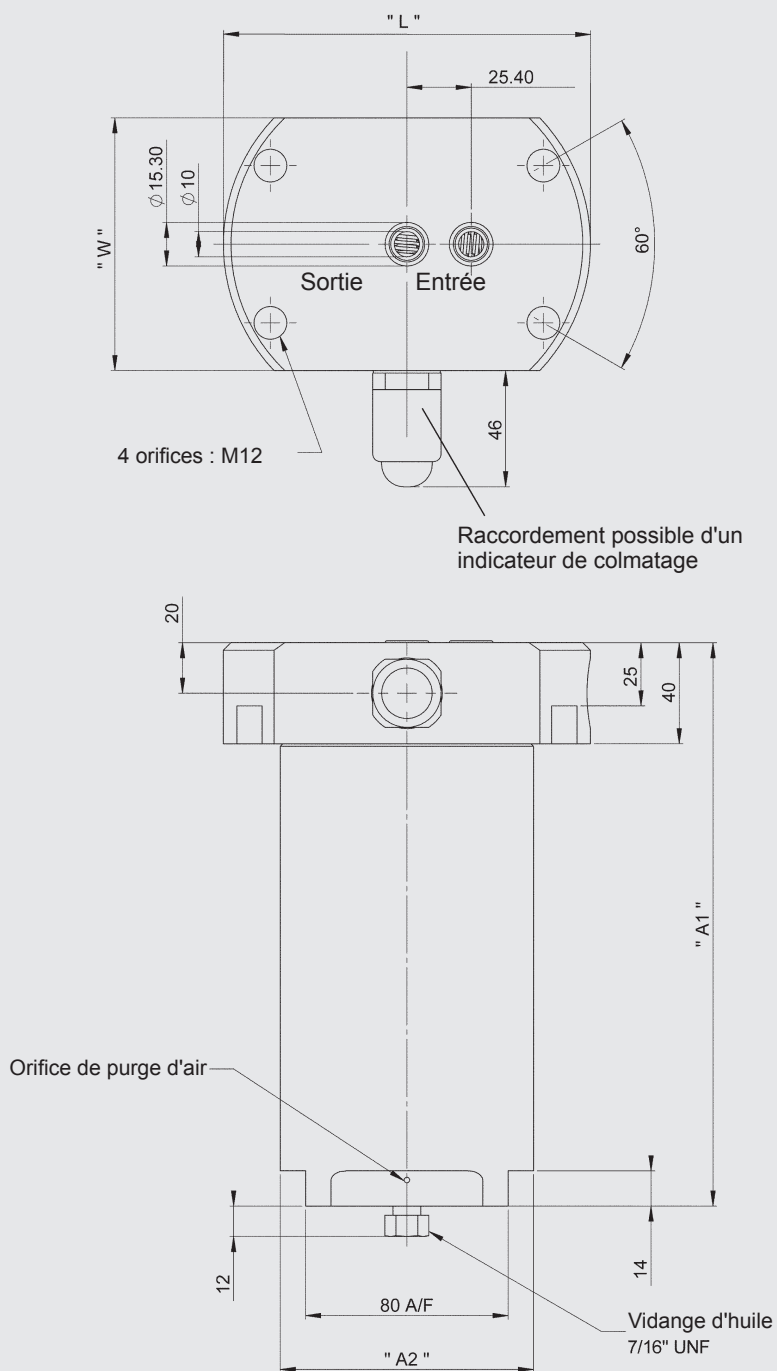
Tailles 60 - 330



MPSSF	A1	A2	B1	B2 ±5mm	C	L	W
60	208	72	51	35	50	100	93
110	277	72	51	35	50	100	93
160	264	104	66	38	65	127	116
240	322	104	66	36	60	127	116
330	333	120	75	45	65	127	120

Filtre en ligne montage sur plaque MPSSF450...P

Tailles 60P, 160P, 240P



Type	A1	A2	W	L	Orifices de fixation - Ø du perçage	Poids avec élément [kg]
60P	201	72	88	100	76,2	7,50
160P	204	104	100	145	124,5	13,35
240P	261	104	100	145	124,5	18,93

