



SensorMonitoring Unit SMU Série 1100

Description

L'unité SensorMonitoring SMU 1100 est un petit boîtier pour l'affichage et l'enregistrement de données de mesure dans un réseau informatique. Les valeurs mesurées sont enregistrées sur une carte MMC interchangeable.

Toutes les valeurs mesurées de tous les capteurs raccordés s'affichent cycliquement.

Les capteurs suivants peuvent être directement raccordés :

- ContaminationSensor CS 1000, CS 2000
- AquaSensor AS 1000, AS 2000, AS 8000
- Capteur de l'état de l'huile HYDACLab® HLB1000
- Indicateur de colmatage VL X GW

Avantages

- Montage simple parallèlement au système du client
- Classe de protection élevée, pas de coffret électrique nécessaire
- Raccords des capteurs via fiche M12x1 (pas de personnel spécialisé requis pour le montage)
- Pas de programmation nécessaire
- Extraction des valeurs mesurées de la carte mémoire interchangeable MMC via le lecteur de carte
- Traitement et analyse simples des données à l'aide de FluMoS ou MS Excel
- Transmission des valeurs mesurées via une interface Ethernet à l'aide du serveur OPC
- Démarrage autonome du programme après rétablissement du courant

Caractéristiques techniques

Sens de montage	Indifférent
Auto diagnostic	en continu avec affichage erreurs via l'écran
Affichage	LCD, 4 lignes, 16 segments
Chute (selon IEC/EN 60068-2-31)	Hauteur de chute 50 mm
Température ambiante	-25 °C ... 55 °C
Plage de température de stockage	-40 °C ... 70 °C
Humidité relative	Maximum 95%, non condensée
Masse	1,3 kg
Données électriques	
Tension d'alimentation	24 V DC (-15% / +20%)
Oscillation résiduelle	≤ 5 %
Puissance absorbée	15 Watt
Précision de l'horloge temps réel	± 5 s/jour / ± 0,5 h/année
Autonomie de l'horloge	≈ 72 h
Oscillations (IEC/EN 60028-2-6)	
- amplitude constante 0,15 mm	5 ... 9 Hz
- accélération constante 2g	8 ... 150 Hz
Classe de protection	III (très basse tension de protection)
Type de protection	IP 65

Code de commande

SMU 1 1 1 0 - U - 00 / 000

Type _____
SMU = SensorMonitoring Unit

Série _____
1 = série 1000

Entrée des données _____
1 = analogique

Interface _____
1 = série RS232 + ethernet

Application _____
0 = standard

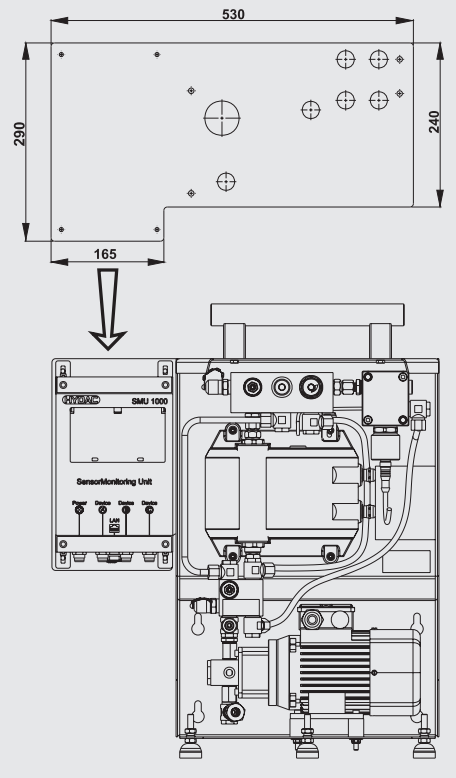
Tension d'alimentation _____
U = 24 V DC

Combinaison de capteurs de mesure _____

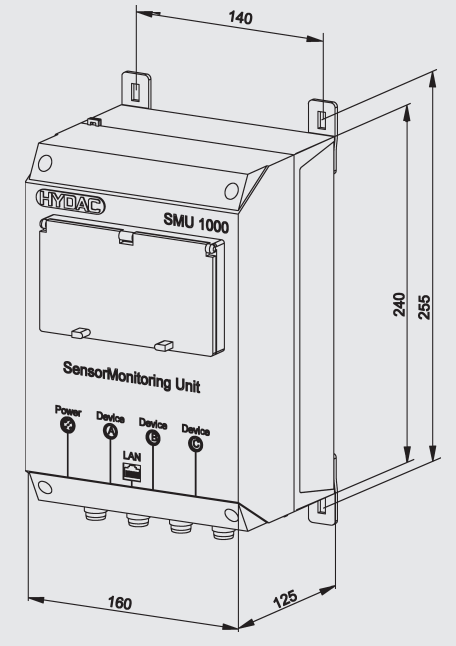
A	B	C
00 = CS1000	HLB	AS1000
01 = CS1000	HLB	AS2000
02 = CS1000	HLB	AS8000
03 = CS1000	HLB	GW
04 = CS2000	HLB	AS1000
05 = CS2000	HLB	AS2000
06 = CS2000	HLB	AS8000
07 = CS2000	HLB	GW
08 = CS2000	GW	AS1000
09 = CS2000	GW	AS2000
10 = CS2000	GW	AS8000
11 = CS2000	AS8000	AS1000
12 = CS2000	AS8000	AS2000
13 = CS1000	CS1000	CS1000

Indice de modification _____
000 = indice de modification

Accessoires plaque support



Dimensions



Contenu de la fourniture

- 1 SMU série 1100
- 1 carte mémoire MMC 128 Mbyte
- 1 câble de liaison 5 pôles avec extrémité ouverte pour alimentation en courant, L= 5 m
- 3 câbles de liaison selon combinaison des capteurs de mesure, L= 5m
- 1 support CD avec serveur OPC
- 1 CD FluMoS Light
- 1 notice d'utilisation

Accessoires

- Bloc d'alimentation, 100-230 V AC / 50-60 Hz / 1 A -> 24 V DC / 1000 mA, longueur = 1,8 m, code art. : 3399939
- Plaque support pour SMU1000 pour montage sur CSM1000 ou CSM2000, code art. : 3403442 (voir schéma)

Remarques

Les données de ce prospectus se réfèrent aux conditions de fonctionnement et d'utilisation décrites.

Pour des cas d'utilisation et/ou conditions de fonctionnement différents, veuillez vous adresser au service technique compétent.

Sous réserve de modifications techniques.

HYDAC FILTER SYSTEMS GMBH

Industriegebiet
D-66280 Sulzbach / Saar
 Tel.: +49 (0) 6897/509-01
 Fax: +49 (0) 6897/509-846
 Internet: www.hydac.com
 E-Mail: filtersystems@hydac.com