



OffLine Separator OLS 10

Beschreibung

Der OffLine Separator OLS ist eine Entwässerungseinheit für Hydrauliköle, leichtes Getriebeöl mit Dichten unter 950 kg/m^3 .

Die Entwässerung arbeitet nach dem Koaleszierprinzip wobei kleinste Wassertröpfchen im Koaleszierelement zu größeren Tropfen zusammengeführt und durch Schwerkraft vom Öl abgeschieden werden.

Der OLS wird im Nebenstrom installiert, kann aber auch als Transfer Einheit benutzt werden, optional mit Vorfilter.

Anwendungsgebiete

- Marine- und Offshore Anwendungen für empfindliche Systeme wie z.B. Rudermaschinen, Antriebe oder Decksmaschine
- Transferstraßen zur Verringerung von Stillstandszeiten
- Turbinen-Schmieröl

Vorteile

- Kosteneffektive und Ölschonende Entwässerung
- Unbegrenzte Wasserabscheidung da keine absorbierenden Filterelemente eingesetzt
- Edelstahlgehäuse zur Verhinderung interner Korrosion
- Einfacher Anschluss als Nebenstromaggregat möglich

Technische Daten

Hydraulische Daten	
Volumenstrom	5 l/min
Zulässige Fluide	Mineralöle nach DIN 50524 Getriebeöle nach DIN 51517, 51524
Fluidtemperatur	Mineralöl -10 ... 80 °C
Zulässiger Viskositätsbereich	15 ... 500 mm ² /sec (Pumpenbauform S, G)
Betriebsdruck	maximal 6 bar
Zulässiger Druck am Eintritt	-0,4 ... 0,6 bar (mit Pumpe) 0,5 ... 2 bar (ohne Pumpe)
Zulässiger Druck am Wasserablass	drucklos
Gehäusewerkstoff	Edelstahl 1.4301
Dichtungswerkstoff	NBR (FPM)
Anschluss Eintritt	G 1"
Anschluss Austritt	G 1"
Anschluss Wasserablass	G ½"
Elektrische Daten	
Versorgungsspannung	Siehe Typenschlüssel
Leistungsaufnahme	Ohne Heizer ≈ 1 kW Mit Heizer max. 3 kW
Erforderliche externe Absicherung	16 Ampere
Länge Elektrokabel	10 Meter (nur bei Option PKZ und FA2)
Schutzart nach DIN 40050	IP 54
Allgemeine Daten	
Umgebungstemperatur	-40 ... 70 °C
Lagertemperaturbereich	10 ... 40 °C
Relative Feuchte	Max. 80%, nicht kondensierend
Gewicht	Kleine Tropfwanne ≈ 80 Kg Große Tropfwanne ≈ 150 Kg

Typenschlüssel

OLS **10** / **5** - **S** - **N** - **20** - **Z** - **BM** - **Z** - **Z** - **Z** / **V**

Grundtyp

OLS = OffLine Separator

Baugröße

10 = Anzahl der Koaleszierelemente

Nennvolumenstrom

5 = 5 l/min

Pumpenausführung

Z = ohne Pumpe

G = Zahnradpumpe

S = Flügelzellenpumpe

Versorgungsspannung

B = 480 V - 3 Ph

C = 380 V - 3 Ph

G = 440 V - 3 Ph

L = 115 V - 1 Ph

M = 230 V - 1 Ph*

N = 400 V - 3 Ph*

O = 460 V - 3 Ph

P = 575 V - 3 Ph

S = 500 V - 3 Ph

R = 415 V - 3 Ph

W = 230 V - 3 Ph*

X = andere Spannung (auf Anfrage)

L60, M60, ... = Betrieb mit 60 Hz

Z = ohne Motor

*) Standard in Europa laut

CENELEC HD472 S1 bei 50 Hz

Elementlänge

20 = Koaleszierelement 20" – N20WRxxx

Vorfilter

1 = OLF 5/4 Toploader

Z = ohne

Verschmutzungsanzeige

BM = optische Differenzdruckanzeige (VMxBM.1)

C = elektrische Differenzdruckanzeige (VMxC.0)

Z = ohne

E = VMF 0.6KO (Staudruck)

Heizer

1 = 1 kW Heizer

2 = 2 kW Heizer

Z = ohne

Wasserablass

1 = automatisch

Z = manuell

Messtechnische Ausrüstung

Z = ohne

Zusatzangaben

PKZ = Ein. - Ausschalter mit Motorschutzschalter

FA2 = Ein. - Ausschalter mit Motorschutzschalter und Abschaltung bei Filterverschmutzung.

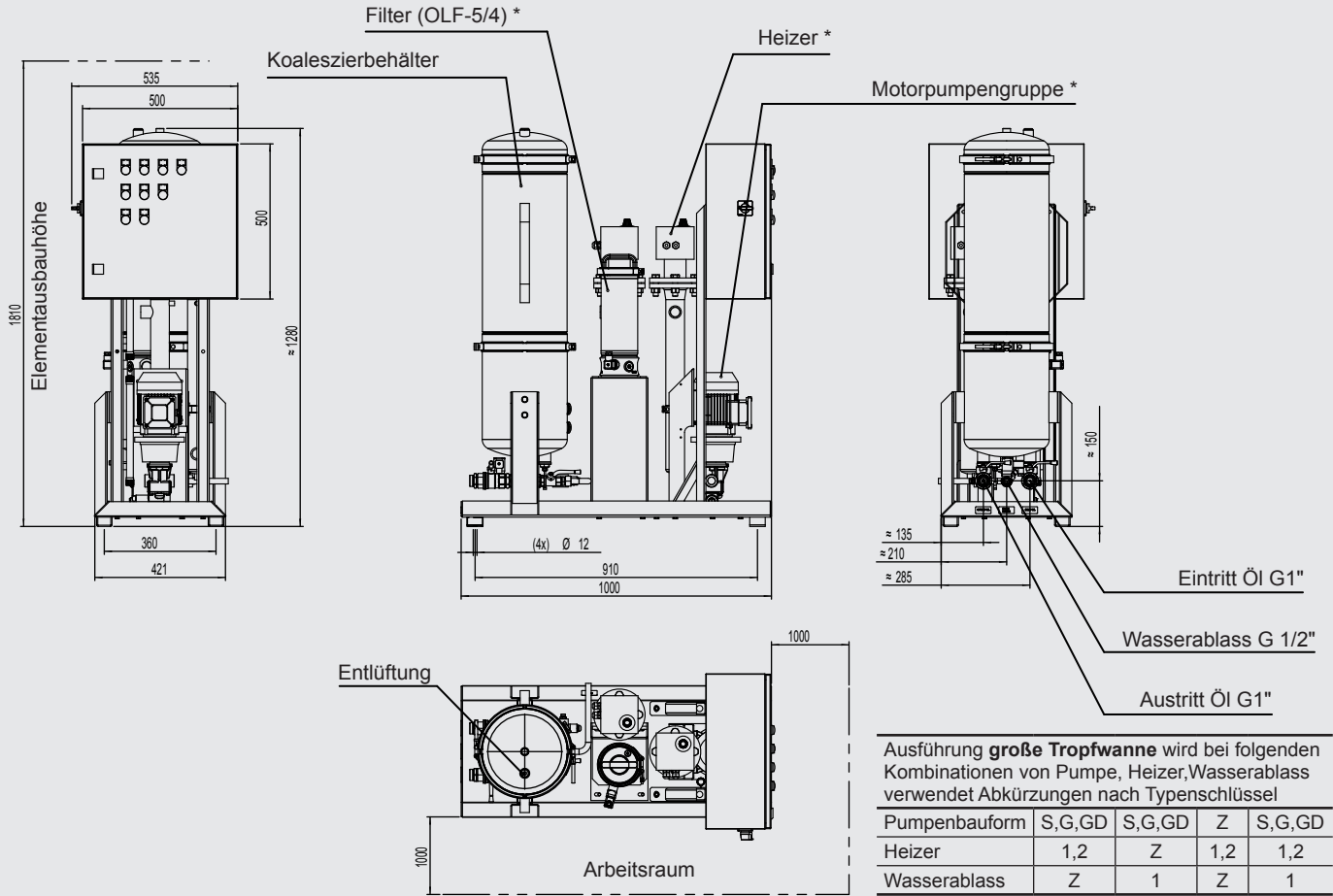
Erfordert keinen Neutralleiter. Alle Spannungen. Verschmutzungsanzeige C erforderlich.

V = Viton (FPM) Dichtungen

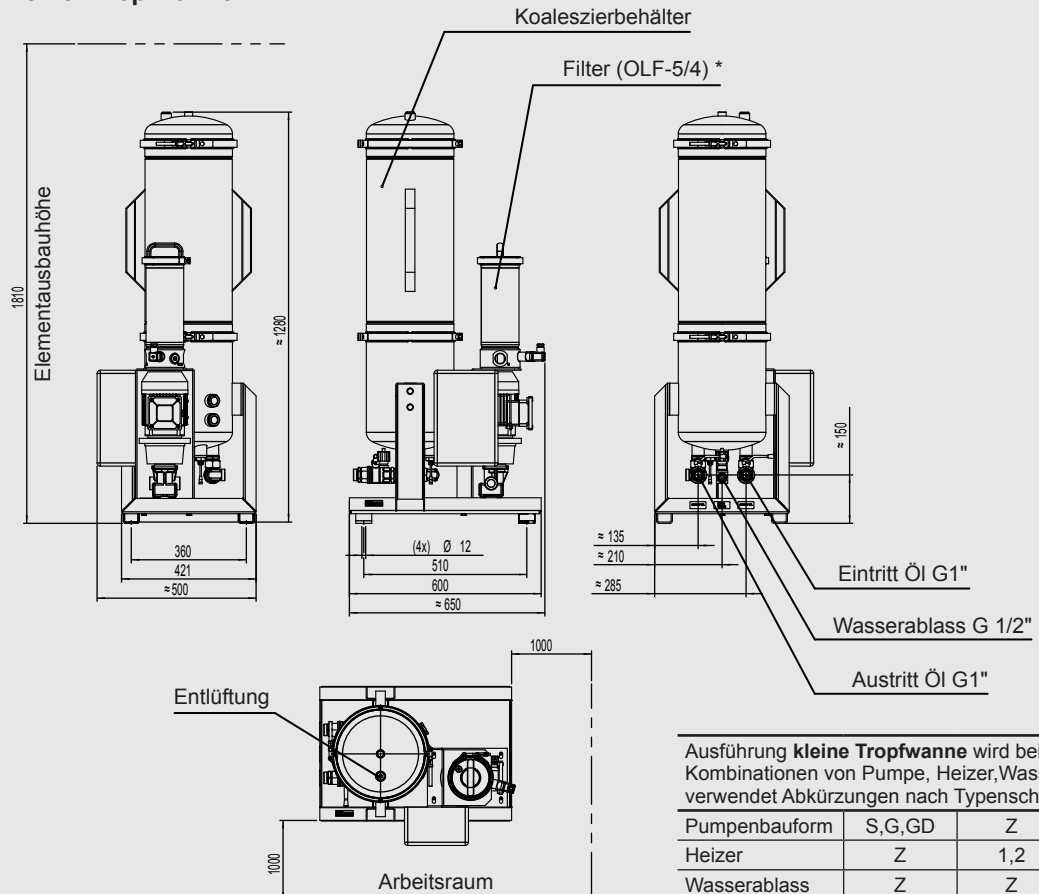
Abmessungen (Alle Angaben in mm)

Abmessungen sind Abhängig von der Ausführung des OLS:

Abmessungen mit großer Tropfwanne



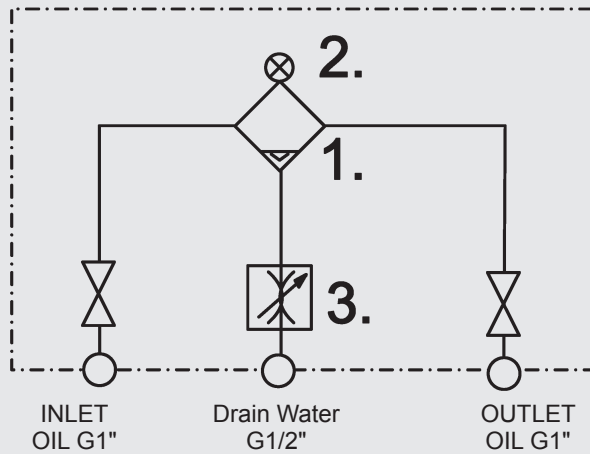
Abmessungen mit kleiner Tropfwanne



* Ausstattung optional, siehe Typenschlüssel

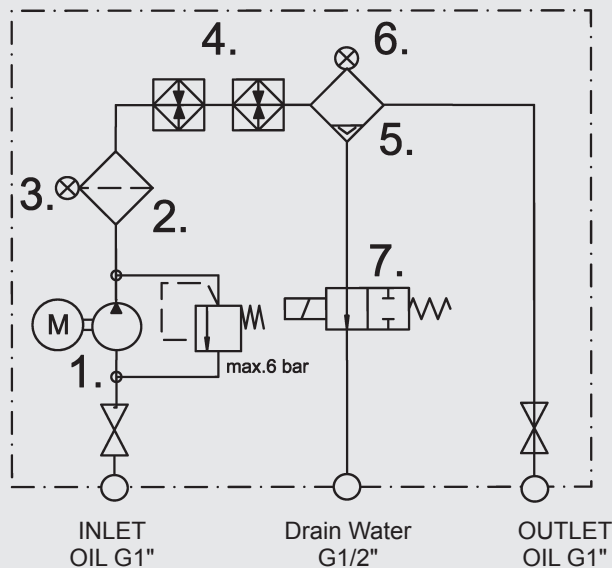
Hydraulik-Schaltplan

OLS 10/5 (Minimalausstattung)



Nr.	Bezeichnung
1.	Koaleszierbehälter
2.	Verschmutzungsanzeige Koaleszierbehälter (Differenzdruck 0,8 bar)
3.	manueller Wasserablass

OLS 10/5 (Maximalausstattung ohne Messtechnik)



Nr.	Bezeichnung
1.	Motorpumpengruppe
2.	Vorfilter (OLF-5/4)
3.	Verschmutzungsanzeige Vorfilter (Differenzdruck 2 bar)
4.	Heizer
5.	Koaleszierbehälter
6.	Verschmutzungsanzeige Koaleszierbehälter (Differenzdruck 0,8 bar)
7.	automatischer Wasserablass

Lieferumfang

- OLS
- Betriebs- und Wartungsanleitung

Elemente

Koaleszierelement:

- 3277940 - N20WR005-1F (5 µm)

Der OLS 10 besitzt 10 Koaleszierelemente

Filterelemente Vorfilter:

- 349494 - N5DM002 (2 µm)

Anmerkung

Die Angaben in diesem Prospekt beziehen sich auf die beschriebenen Betriebsbedingungen und Einsatzfälle.

Bei abweichenden Einsatzfällen und/oder Betriebsbedingungen wenden Sie sich bitte an die entsprechende Fachabteilung. Technische Änderungen sind vorbehalten.

HYDAC FILTER SYSTEMS GMBH

Industriegebiet

D-66280 Sulzbach / Saar

Tel.: +49 (0) 6897/509-01

Fax: +49 (0) 6897/509-9046

Internet: www.hydac.com

E-Mail: filtersystems@hydac.com