



Small Filtration Kit SFK

Beschreibung

Das SmallFiltration Kit SFK ist eine kleine Filtereinheit komplett mit Motor-Pumpen-Einheit zur Filtration von Flüssigkeiten auf Mineralölbasis.

Mit einem Volumenstrom von 0,4 l/min und einem Leitungsfiler der Baugröße LF60 findet es Anwendung in Verbindung mit Partikelzählgeräten in Labors und Werkstätten.

Mit dem SFK können Mineralöle als Spülflüssigkeiten für Partikelzählgeräte wie dem ALPC oder der FCU von Hydac abgereinigt werden.

Anwendungsgebiete

- Labors
- Werkstätten

Vorteile

- Komplettes Kit inkl. einem Filterelement 3 µm und Tygothane Schläuchen
- Plug & Work
- Volumenstrom im geeigneten Bereich

Technische Daten

Max. Saughöhe	1 m
Volumenstrom	0,4 l/min bei 1.500 U/min (4,3 mm ² /s, 10 bar)
Zulässiger Viskositätsbereich	1 ... 350 mm ² /s
Hydr. Anschluss (IN, OUT)	Schlauchnippel
Dichtungswerkstoff	NBR
Medientemperaturbereich	0 ... +70 °C / +32 ... +158 °F
Umgebungstemperaturbereich	-20 ... +70 °C / -4 ... +158 °F
Lagertemperaturbereich	-40 ... +80 °C / -40 ... +176 °F
Relative Feuchte	Max. 95 %, nicht kondensierend
Spannungsversorgung	Je nach Typenschlüssel
Leistungsaufnahme	180 W bei Typ M
Gewicht	7,5 kg

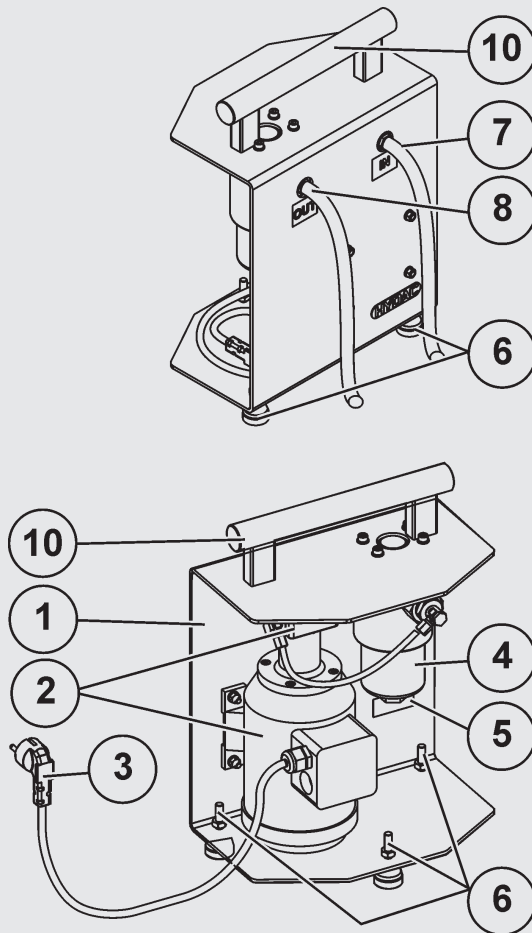
Ersatzteile

Ersatzteile Art.-Nr.	Bezeichnung
3494773	Ersatzschlauch Tygothane 1m inkl. Anschlussklemme
1260901	Filterelement 3 µm (0060 D 003 BN4HC)

Typenschlüssel

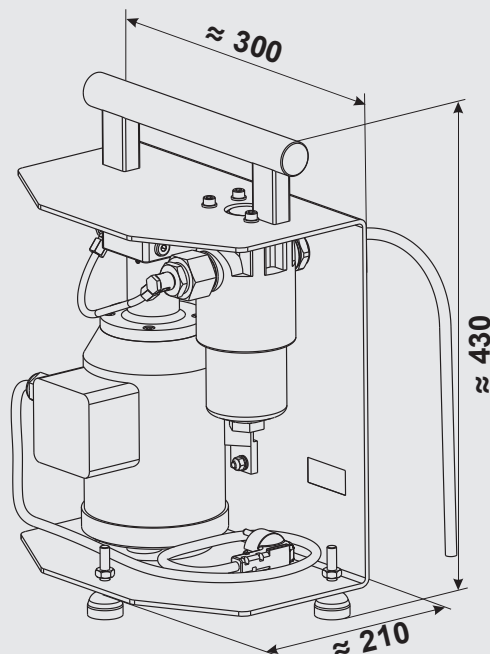
	SFK 0 M
Typ	_____
SFK = SmallFiltration Kit	
Medien	_____
O = auf Mineralölbasis	
Anschlussspannung	_____
K = 110 V / 60 Hz	
M = 230 V / 50 Hz	

Bestandteile



Pos.	Bezeichnung
1	Gehäuse
2	Elektromotor mit Pumpengruppe
3	Netzstecker
4	Filtergehäuse
5	Typenschild
6	Gummifuß (einstellbar, vibrationshemmend)
7	Einlass IN, Schlauch $\varnothing 9,4 \times \varnothing 6,4$ mm; Länge: 1 m
8	Auslass OUT, Schlauch $\varnothing 9,4 \times \varnothing 6,4$ mm; Länge: 1 m
10	Tragegriff

Abmessungen



Anmerkung

Die Angaben in diesem Prospekt beziehen sich auf die beschriebenen Betriebsbedingungen und Einsatzfälle. Bei abweichenden Einsatzfällen und/oder Betriebsbedingungen wenden Sie sich bitte an die entsprechende Fachabteilung. Technische Änderungen sind vorbehalten.

HYDAC FILTER SYSTEMS GMBH
Industriegebiet
D-66280 Sulzbach / Saar
Tel.: +49 (0) 6897/509-01
Fax: +49 (0) 6897/509-9046
Internet: www.hydac.com
E-Mail: filtersystems@hydac.com