



## Reservoir Extraction Unit REU

### Beschreibung

Die ReservoirExtraction Unit REU wird als Zubehör zu FluidControl Units geliefert. Die REU ist eine selbst ansaugende Motor-Pumpengruppe, die es ermöglicht Messungen der Ölrinheit mit der FCU auch an drucklosen Behältern, Tanks oder Leckölleitungen durchzuführen.

Das zu untersuchende Fluid wird über das Saugsieb am Sauganschluss (s) angesaugt und durch die Zahnradpumpe in Richtung Druckseite (P) mit einem Druck von maximal 20 bar (290 psi) zur Messung durch die FCU gefördert.

Das Druckbegrenzungsventil lässt Überdrucköl als Lecköl am Anschluss (R) ausströmen.

### Anwendungsgebiete

- Hydraulik- und Schmiersysteme

### Vorteile

- Motor-Pumpen-Gruppe zur Versorgung von FCU 2000 und FCU 8000.
- Tragbare Einheit für Serviceeinsätze.
- Einsatz auch bei hochviskosen Fluiden möglich.
- Dauerbetrieb möglich.

### Technische Daten

|                        |  |
|------------------------|--|
| Sauganschluss          | Stecknippel für mitgelieferten Saugschlauch DN 7 |
| Druckanschluss         | Minimess Kupplung Typ 1620                       |
| Viskositätsbereich     | 20 ... 1000 mm <sup>2</sup> /s                   |
| Max. Saughöhe          | 500 mm   |
| Max. Betriebsdruck     | 20 bar   |
| Förderstrom            | ≈ 0,5 l/min bei 100 mm <sup>2</sup> /s           |
| Fluidtemperaturbereich | 0 ... + 70 °C                                    |
| Umgebungstemperatur    | 0 ... + 40 °C                                    |
| Dichtungen             | NBR  |
| Gewicht                | ≈ 4,5 kg   |
| Einschaltdauer         | 100%   |
| Schutzart              | IP 44  |

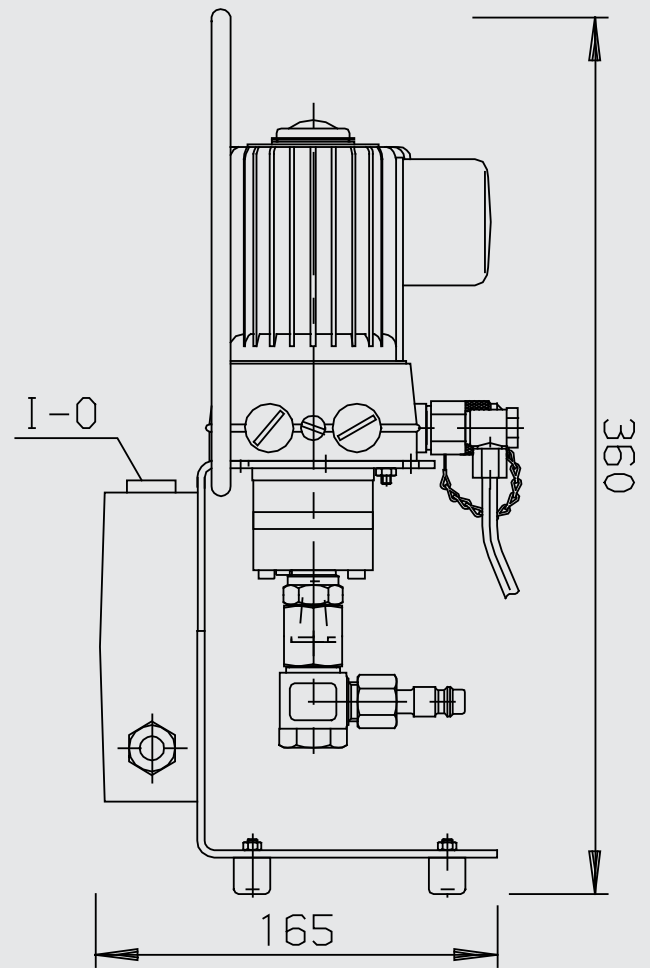
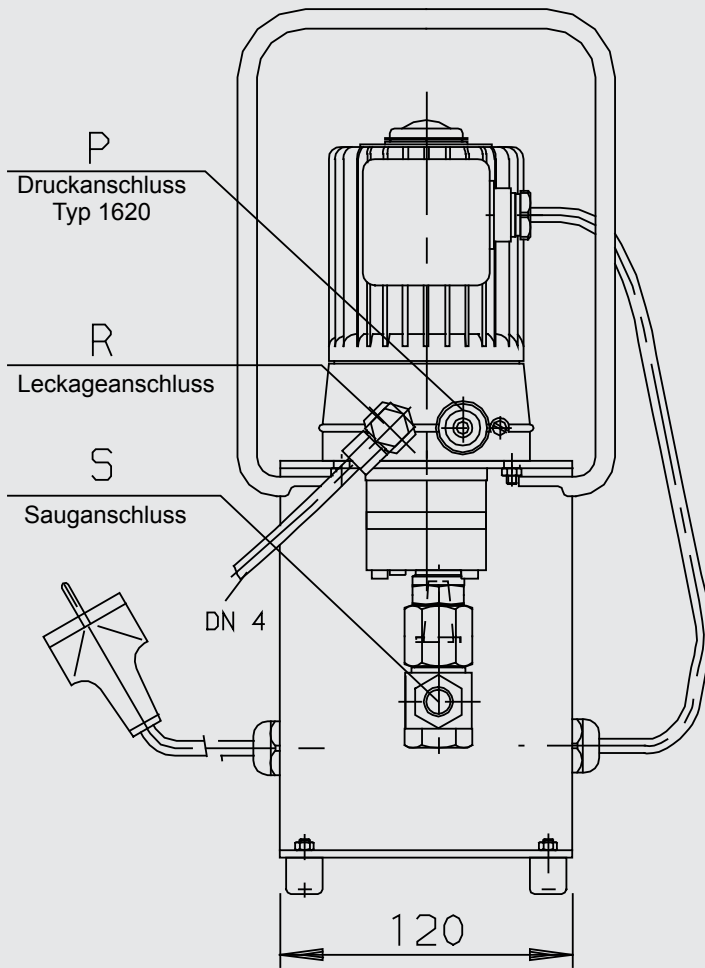
### Typenschlüssel

|                                  |   |
|----------------------------------|---|
|                                  | <b>REU 14 3 0 - 1 - M</b>   |
| <b>Typ</b> _____                 | REU = Reservoir Extraction Unit   |
| <b>Modell</b> _____              | 14 = Standard   |
| <b>Motor / Pumpe</b> _____       | 3 = Standard  |
| <b>Medien</b> _____              | 0 = Für Standard-Mineralöle   |
| <b>Optionen</b> _____            | 1 = Standard, ohne Optionen   |
| <b>Versorgungsspannung</b> _____ | K = 110 VAC / 60 Hz / 1 Phase, USA/CDN<br>M = 230 VAC / 50 Hz / 1 Phase, Europa |

### Lieferumfang

- REU
- Saugschlauch DN 7 (2m lang)
- Bedienungsanleitung

## Abmessungen



## Anmerkung

Die Angaben in diesem Prospekt beziehen sich auf die beschriebenen Betriebsbedingungen und Einsatzfälle. Bei abweichenden Einsatzfällen und/oder Betriebsbedingungen wenden Sie sich bitte an die entsprechende Fachabteilung. Technische Änderungen sind vorbehalten.

**HYDAC FILTER SYSTEMS GMBH**  
Industriegebiet  
**D-66280 Sulzbach / Saar**  
Tel.: +49 (0) 6897/509-01  
Fax: +49 (0) 6897/509-846  
Internet: [www.hydac.com](http://www.hydac.com)  
E-Mail: [filtersystems@hydac.com](mailto:filtersystems@hydac.com)