



## AquaSensor AS 3000

### Beschreibung

Der AquaSensor AS 3000 ist die Weiterentwicklung der bewährten AS 1000 Serie zur Online-Detektion von Wasser in Ölen, insbesondere als Sensor zur Zustandsüberwachung (Condition Monitoring).

Er erfasst die Wassersättigung und die Temperatur des Fluids.

Über das Display werden die aktuellen Messwerte angezeigt sowie alle Parametereinstellungen vorgenommen.

Die Messwerte werden als 4 ... 20 mA oder 0 ... 10 V Signal ausgegeben und dienen als Basis für zwei parametrierbare Schaltausgänge.

Der AS 3000 ermöglicht somit eine kontinuierliche Überwachung von Hydraulik- und Schmierölen, präzise, permanent und online.

### Anwendungsgebiete

- Mobilhydraulik
- Hydraulik- und Schmiersysteme in der Industrie

### Vorteile

- 4-stellige Digitalanzeige, Ausrichtbar in zwei Achsen
- Einfache Handhabung durch Tastenprogrammierung
- Individuelle Konfiguration
- Zuverlässig durch kompakte und robuste Bauweise
- Kostengünstiger Sensor
- Keine Kalibrierung auf verschiedene Ölarten erforderlich
- Druckbeständigkeit auch bei Pulsationen
- Frühzeitiges Erkennen von Wasserproblemen dadurch Vermeidung von Störungen und unnötigen Betriebsunterbrechungen

### Technische Daten

Eingangskenngrößen	
Sättigungsgrad	0 ... 100 %
Temperatur	-25 ... 100 °C / -13 ... 212 °F
Betriebsdruck	-0,5 ... 50 bar / -7,25 ... 725 psi
Druckfestigkeit	≤ 630 bar / 9136 psi
Strömungsgeschwindigkeit	max. 5 m/s
Medienberührende Teile	Anschlussstück: Edelstahl / Keramik mit aufgedampftem Metall Dichtung: FKM oder EPDM je Typ
Ausgangsgrößen	
Analogausgang	
Ausgangssignal (parametrierbar)	4 ... 20 mA      Bürde ≤ 500 Ω oder 0 ... 10 V      Bürde ≥ 1 kΩ entsprechend dem jeweils gewählten Messbereich Werkseinstellung: 4 ... 20 mA
Kalibriergenauigkeit	≤ ± 2 % FS max.
Genauigkeit bei Messung in Medien	≤ ± 3 % FS typ.
Druckabhängigkeit	± 0,2 % FS / bar
Schaltausgänge	
Ausführung (parametrierbar)	PNP-Transistorausgänge Schließer oder Öffner Werkseinstellung: Öffner
Zuordnung (parametrierbar)	Sättigungsgrad oder Temperatur Werkseinstellung: Sättigungsgrad (Alarm 80% (SP 1), Warnung 60% (SP 2), Aktivierungstemperatur: 30 °C / 86 °F)
Schaltstrom	maximal 1,2 A je Ausgang
Schaltzyklen	> 100 Millionen
Umgebungsbedingungen	
Nenntemperaturbereich (Sättigung)	0 ... +80 °C / 32 ... 176 °F
Lagertemperaturbereich	-40 ... +80 °C / -40 ... 176 °F
Mediumtemperaturbereich	-40 ... +80 °C / -40 ... 176 °F
Viskositätsbereich	1 ... 5000 mm <sup>2</sup> /s
Medienverträglichkeit:	mineralölbasierende Flüssigkeiten, synthetische und natürliche Esther je nach Typ
CE-Zeichen	EN 61000-6-1 / 2 / 3 / 4
Schutzart nach DIN 40050	IP 67
Sonstige Größen	
Versorgungsspannung	18 ... 32 V DC
Restwelligkeit Versorgungsspannung	≤ 5 %
Elektrischer Anschluss	M12x1, 5-polig
Anzeige	4-stellig, LED, 7-segment, rot, Zeichenhöhe 7 mm
Mechanischer Anschluss	G3/8 A gemäß DIN 3852
Anzugsdrehmoment	25 Nm
Gewicht	~ 110 g

Anm.: Verpolungsschutz, Kurzschlussfestigkeit sind vorhanden.  
FS (Full Scale) = bezogen auf den vollen Messbereich

## Bestellangaben

AS 3 0 0 8 - 5 - 000

### Typ

AS = AquaSensor

### Messbereich

3 = 3000 Serie

### Medium

0 = Mineralöle

1 = Phosphatester (HFD-R)

### Anschlussart mechanisch

0 = G 3/8 A DIN 3852

### Anschlussart elektrisch

8 = Gerätestecker M12x1, 5-polig  
(ohne Kupplungsdose)

### Signaltechnik

5 = 2 Schaltausgänge / 1 Analogausgang

### Modifikationsnummer

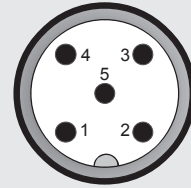
000 = Standard

## Lieferumfang

- AquaSensor
- Bedienungsanleitung

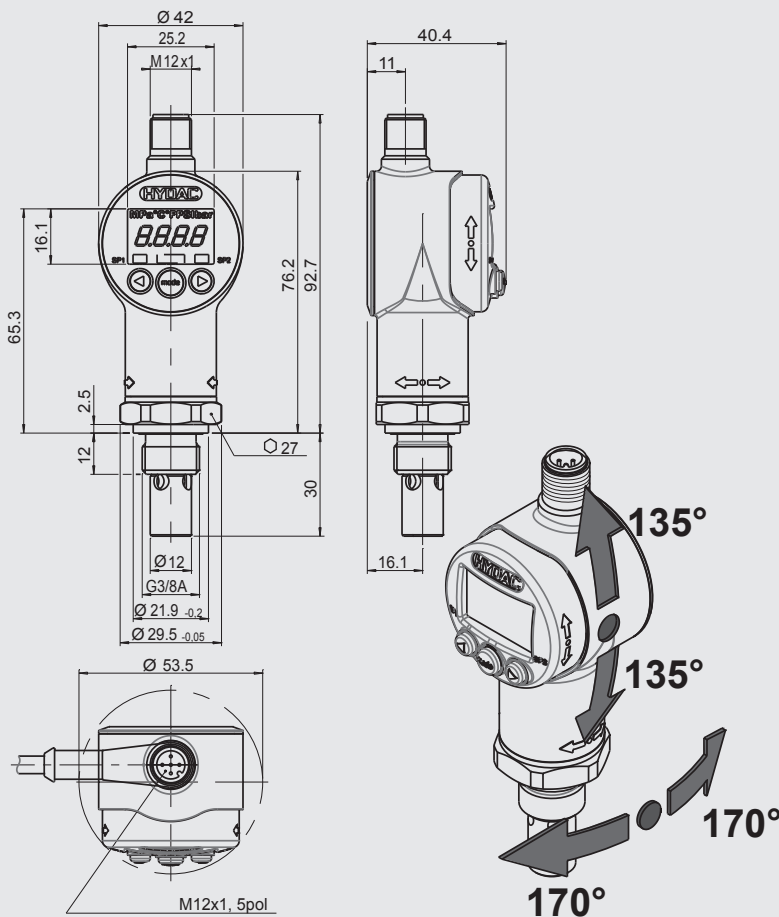
## Steckerbelegung

M12x1, 5-polig



Pin	Belegung
1	Spannungsversorgung 18-35 VDC
2	Analogausgang
3	GND Spannungsversorgung
4	SP 1 (Alarm)
5	SP 2 (Warnung)

## Geräteabmessungen



Alle Angaben in mm

## Zubehör

### ZBE 08

Kupplungsdose abgewinkelt, geschirmt, 5-polig, M12x1  
Art.Nr. 6006786

### ZBE 08S-02

Kupplungsdose abgewinkelt mit 2 m Leitung, geschirmt, 5-polig, M12x1  
Art.Nr. 6019455

### ZBE 08S-05

Kupplungsdose abgewinkelt mit 5 m Leitung, geschirmt, 5-polig, M12x1  
Art.Nr. 6019456

### ZBE 47S-05

Kupplungsdose gerade mit 5 m Leitung, geschirmt, 5-polig, M12x1  
Art.Nr. 3484562

### PS5

Netzteil mit Kupplungsdose, 5-polig, M12x1  
Art.Nr. 3399939

## Anmerkung

Die Angaben in diesem Prospekt beziehen sich auf die beschriebenen Betriebsbedingungen und Einsatzfälle. Bei abweichenden Einsatzfällen und/oder Betriebsbedingungen wenden Sie sich bitte an die entsprechende Fachabteilung. Technische Änderungen sind vorbehalten.

## HYDAC FILTER SYSTEMS GMBH

Industriegebiet

D-66280 Sulzbach / Saar

Tel.: +49 (0) 6897/509-01

Fax: +49 (0) 6897/509-9046

Internet: www.hydac.com

E-Mail: filtersystems@hydac.com