



ConditionSensor Interface CSI-B-7

Description

Le module d'interface ConditionSensor sert à la transposition des signaux de capteurs numériques (Hydac Sensor Interface HSI) dans un protocole de réseau (HSI TCP/IP).

Vous pouvez raccorder et alimenter en tension jusqu'à deux capteurs via les vis de serrage sur le CSI-B-7. Paramétrez l'adresse IP et le masque de sous-réseau souhaités une seule fois via l'embase à 5 pôles, M12x1. Le raccordement au réseau s'effectue par un câble réseau courant (patch) doté d'une fiche RJ45. Le module d'interface est conçu pour le montage sur profilé chapeau dans les armoires de commande.

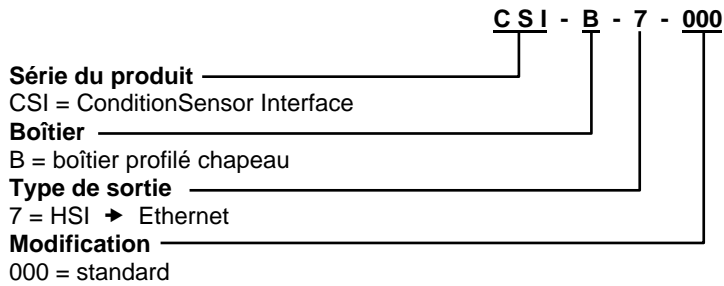
Caractéristiques particulières

- 2 canaux d'entrée pour capteurs HYDAC
- Raccordement direct des capteurs via les bornes à vis
- Raccordement au réseau via la douille RJ45
- Construction compacte
- Adapté pour le montage profilé chapeau
- Indice de protection IP 40

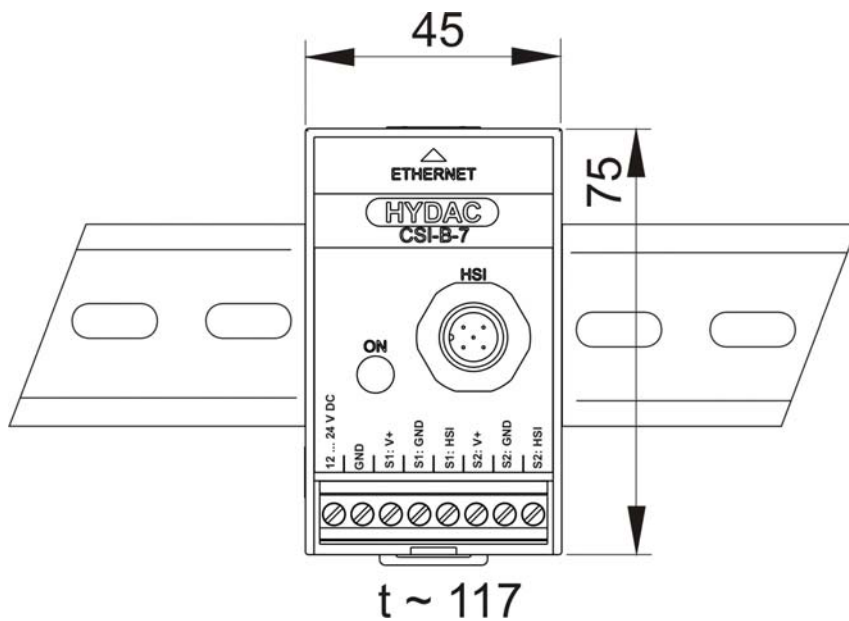
Caractéristiques techniques

Valeurs d'entrée	
Interface HSI	HYDAC Sensor Interface pour le couplage numérique des capteurs - Vis de serrage
Valeurs de sortie	
Ethernet	Protocole : HSI TCP/IP 10 Base-T / 100 Base-Tx
Conditions environnementales	
Plage de température de service	-25 ... +85 °C
Plage de température de stockage	-30 ... +85 °C
Humidité relative	0..70%, sans condensation
Sigle CE	EN 61000-6-2, EN 61000-6-4
Type de protection selon DIN40050	IP 40
Autres caractéristiques	
Tension d'alimentation	12 ... 24 V DC ± 10%
Courant absorbé (module)	50 mA (en plus de chaque capteur raccordé)
Alimentation du capteur	12 ... 24 V DC (bouclé)
Raccordement électrique	- Connecteur enfichable 8 pôles, RM 5 Diamètre max. de raccordement 2,5 mm ² - Ethernet RJ45
Paramétrage	via l'embase M12x1, à 5 pôles conformément à DIN VDE 0627
Dimensions de l'appareil	45 x 75 x 117 mm
Boîtier	Fixation du boîtier sur un profilé support (35mm) selon DIN EN 60715 TH 35 (anciennement DIN EN 50022)
Poids	~ 350 g

Code de commande :



Dimensions :



Toutes les dimensions sont en mm.

Affectation des bornes :

Broche	Signal	Description
1	12 ... 24 V DC	CSI-B-7 Alimentation en courant +
2	GND	CSI-B-7 Masse alimentation en courant
3	S1 +	Capteur 1 Alimentation en courant +
4	S1 GND	Capteur 1 Masse alimentation en courant
5	S1 HSI	Capteur 1 Signal HSI
6	S2 +	Capteur 2 Tension d'alimentation +
7	S2 GND	Capteur 2 Masse alimentation en courant
8	S2 HSI	Capteur 2 Signal HSI

Remarque:

Les données de ce prospectus se réfèrent aux conditions de fonctionnement et d'utilisation décrites.

Pour des cas d'utilisation et/ou conditions de fonctionnement différents, veuillez vous adresser au service technique compétent. Sous réserve de modifications techniques.

HYDAC FILTER SYSTEMS GMBH

Industriestrasse
D-66280 Sulzbach / Saar
Allemagne

Téléphone : +49 (0)6897 / 509-01
Fax: +49 (0)6897 / 509-846

Internet: www.hydac.com
E-mail : filtersystems@hydac.com