



ConditionSensor Interface CSI-B-7

Beschreibung

Das ConditionSensor Interfacemodul dient der Umsetzung der digitalen Sensorsignale (Hydac Sensor Interface HSI) in ein Netzwerkprotokoll (HSI TCP/IP).

Am CSI-B-7 können Sie bis zu zwei Sensoren über die Schraubklemmen anschließen und mit Spannung versorgen. Parametrieren Sie die gewünschte IP-Adresse und Subnetzmaske einmalig über den 5-poligen Gerätestecker M12x1. Der Netzwerkanschluss erfolgt durch ein handelsübliches Netzkabel (Patch) mit RJ45 Stecker. Das Interfacemodul ist zur Hutschienenmontage in Schaltschränken entwickelt.

Besondere Merkmale

- 2 Eingangskanäle für HYDAC Sensoren
- Direkter Anschluss der Sensoren über Schraubklemmen
- Netzwerkanschluss über RJ45 Buchse
- Kleine, kompakte Bauform
- Geeignet für Hutschienenmontage
- Schutzart IP 40

Technische Daten

Eingangskenngrößen	
HSI Schnittstelle	HYDAC Sensor Interface zur digitalen Kopplung von Sensoren - Schraubklemmen
Ausgangsgrößen	
Ethernet	Protokoll: HSI TCP/IP 10 Base-T / 100 Base-Tx
Umgebungsbedingungen	
Betriebstemperaturbereich	-25 ... +85 °C
Lagertemperaturbereich	-30 ... +85 °C
Relative Feuchte	0 ... 70%, nicht kondensierend
CE - Zeichen	EN 61000-6-2, EN 61000-6-4
Schutzart nach DIN 40050	IP 40
Sonstige Größen	
Versorgungsspannung	12 ... 24 V DC ± 10%
Stromaufnahme (Modul)	50 mA (zuzüglich dem jeweiligen angeschlossenen Sensor)
Sensorversorgung	12 ... 24 V DC (durchgeschleift)
Elektrischer Anschluss	- Klemmblock, 8-polig, RM5 Anschlussquerschnitt max. 2,5mm ² - Ethernet RJ45
Parametrierung	über Gerätestecker M12x1, 5-pol. gemäß DIN VDE 0627
Gehäuseabmessungen	45 x 75 x 117 mm
Gehäuse	Befestigung des Gehäuses auf einer Tragschiene (35mm) nach DIN EN 60715 TH 35 (vormals DIN EN 50022)
Gewicht	~ 350 g

Typenschlüssel

CSI - B - 7 - 000

Produkt-Serie

CSI = ConditionSensor Interface

Gehäuse

B = Hutschienengehäuse

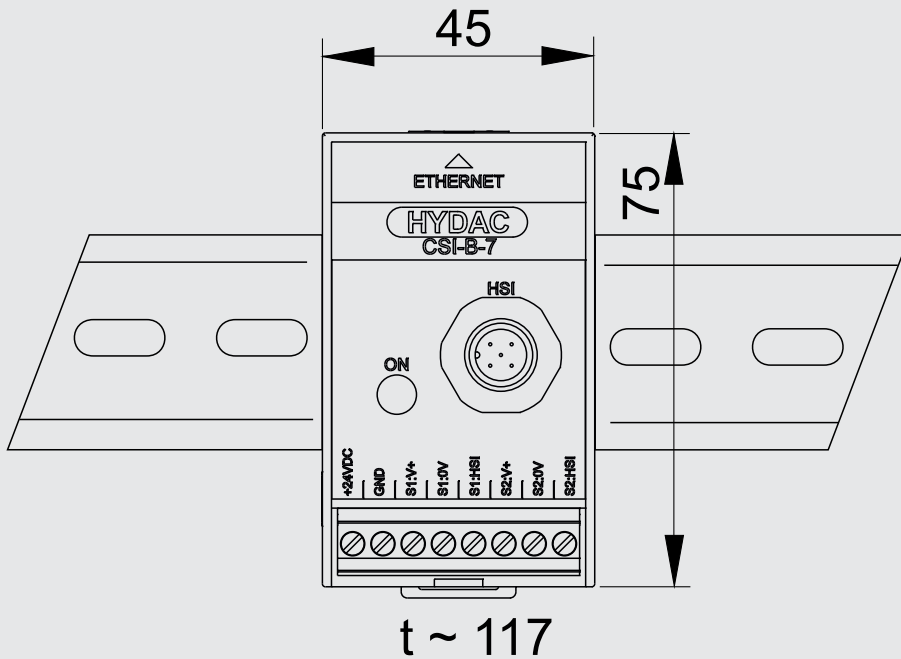
Ausgangsart

7 = HSI → Ethernet

Modifikation

000 = Standard

Geräteabmessungen



Alle Abmessungen in mm.

Klemmenbelegung

Pin	Signal	Beschreibung	
1	12 ... 24 V DC	CSI-B-7	Spannungsversorgung +
2	GND	CSI-B-7	Spannungsversorgung GND
3	S1 +	Sensor 1	Spannungsversorgung +
4	S1 GND	Sensor 1	Spannungsversorgung GND
5	S1 HSI	Sensor 1	HSI Signal
6	S2 +	Sensor 2	Spannungsversorgung +
7	S2 GND	Sensor 2	Spannungsversorgung GND
8	S2 HSI	Sensor 2	HSI Signal

Anmerkung

Die Angaben in diesem Prospekt beziehen sich auf die beschriebenen Betriebsbedingungen und Einsatzfälle. Bei abweichenden Einsatzfällen und/oder Betriebsbedingungen wenden Sie sich bitte an die entsprechende Fachabteilung. Technische Änderungen sind vorbehalten.

HYDAC FILTER SYSTEMS GMBH
 Industriegebiet
D-66280 Sulzbach / Saar
 Tel.: +49 (0) 6897/509-01
 Fax: +49 (0) 6897/509-846
 Internet: www.hydac.com
 E-Mail: filtersystems@hydac.com