



## LowViscosity Unit Coalescer Diesel LVU-CD-40

### Beschreibung

Die LowViscosity Unit LVU dient der zweistufigen Nebenstromfiltration. Die LVU entfernt partikuläre Feststoffverschmutzung sowie freies Wasser aus Dieselkraftstoffen. Besonders in Tanks, die selten im Einsatz sind, unterliegt der Dieselkraftstoff langen Verweilzeiten. Dadurch setzen sich oftmals Feststoffverschmutzung sowie Wasser am Tankboden ab und können dann beim Einschalten Pumpen und empfindliche Komponenten schädigen.

Darüber hinaus führt freies Wasser im Tank über längere Zeit zur Bildung von Dieselpest (Mikroorganismen wie Arten von Bakterien, Algen, Pilze, etc.).

Beides kann zum schnellen Verblocken der Maschinenfilter und zu Schäden an den Komponenten des Einspritzsystems führen. Die Folge: es kommt zu unzulässig hohen Schadstoffemissionen des Verbrennungsmotors. Dadurch fallen hohe Kosten für Ausfallzeiten, Ersatzteile, Wartung und Reparatur an.

Der Einsatz der LowViscosity Unit LVU minimiert die Verschmutzung im System und verhindert so kostspielige Systemausfälle. Zusätzlich wird die frühzeitige und teure Entsorgung des Diesels vermieden.

### Anwendungsgebiete

- Mobile & stationäre Notstromaggregate z.B. in Krankenhäusern, Einkaufszentren, Kraftwerken
- Tanks an mobilen Maschinen z.B. Ernte- und Baumaschinen
- Lagertanks z.B. in der Landwirtschaft, im Baugewerbe, in Minen
- Yachten und Freizeitboote
- Prüfstände
- Diesel Transfer vom Tank zum Common Rail Motor

### Vorteile

- Erhöhte Anlagenverfügbarkeit
- Reduziertes Risiko von Dieselpest dank Abscheidung von freiem Wasser aus dem Dieselkraftstoff
- Pflege und Entwässerung auch bei ausgeschaltetem Verbrennungsmotor möglich
- Flexibler Einsatz dank einstellbarer Umpumpfunktion (permanent oder zeitprogrammierbar)
- Optionaler automatischer Wasserablass aus dem Koalesziergehäuse für mehr Komfort und höhere Prozesssicherheit

### Technische Daten

Entwässerungsleistung	
Wasserabscheidegrad	> 95 %
Erreichbarer Wassergehalt	< 200 ppm freies Wasser
Entwässerungsrate	50 l/h bei 5 % Wasser im Diesel
Hydraulische Daten	
Volumenstrom	40 l/min
Zulässige Fluide	Diesel, Biodiesel B0 ... B100, Heizöl
Einsatzgrenze	maximal 10 % freies Wasser
Zulässiger Fluidtemperaturbereich	5 ... 50 °C*
Betriebsdruck	maximal 6 bar
Zulässiger Druck am Sauganschluss	-0,9 ... 0,2 bar
Zulässiger Druck am Druckanschluss	0 ... 3 bar
Zulässiger Druck am Wasserablass	0 bar
Anschluss (Saug- und Druckseite)	G 1" gemäß ISO 228
Anschluss (Wasserablass)	G ½" gemäß ISO 228
Elektrische Daten	
Leistungsaufnahme	750 W
Anschlusskabellänge /-stecker	Eco = 5 m / CEE Standard / Premium = 0,5 m / CEE
Schutzklasse	IP55
Allgemeine Daten	
Abmessungen	510 x 630 x 1440 mm
Leergewicht	Eco ≈ 80 kg Standard / Premium ≈ 90 kg
Zulässiger Umgebungstemperaturbereich	0 ... 50 °C*

\* und mindestens 10 °C unter dem Flammpunkt des verwendeten / eingesetzten Fluid.

### Vorzugstypen (mit verkürzter Lieferzeit)

Typenbezeichnung	Artikel-Nr.:
LVU-CD-40-1-GM-11E-Z-BM-1	3923862
LVU-CD-40-1-GM-22P-Z-D4-1	4338267

## Typenschlüssel

LVU-C D - 40 - 1 - G N - 1 1 E - Z - BM - 1/-

### Typ

LVU = LowViscosity Unit

### Funktion

C = Filtrieren und Koaleszieren

### Betriebsfluid

D = Diesel

### Nennvolumenstrom

40 = 40 l/min

### Ausführung

1 = stationär

### Pumpenausführung

G = Zahnradpumpe

### Spannungsversorgung

M = 230 V AC, 50 Hz, 1 Ph

N = 400 V AC, 50 Hz, 3 Ph

X = andere (Auf Anfrage)

### Vorfilter

1 = Vorfilterelement Baugröße 10"

2 = Vorfilterelement Baugröße 20"

### Wasserablass

1 = Manuell (nur bei Steuerungstyp E)

2 = Automatisch (nur bei Steuerungstyp P)

### Steuerungstyp

E = Eco (siehe Tabelle Steuerungstyp)

P = Premium (siehe Tabelle Steuerungstyp)

### Messtechnik

Z = ohne

### Verschmutzungsanzeige

BM = Differenzdruckanzeige, optisch (nur bei Steuerungstyp E)

D4 = Verschmutzungsanzeige, optisch/elektrisch  
(nur bei Steuerungstyp P)

### Typenkennzahl

1 = (Sie erhalten stets den aktuellen Typ)

## Steuerungstyp

Wählen Sie zwischen folgenden Steuerungstypen:

	Eco	Premium
Wasserablass	manuell	automatisch
Verschmutzungsanzeige	optisch	elektrisch
Schwimmerschalter in der Auffangwanne	X	✓
Fernsteuerungseingang Ein / Aus	X	✓
Ausgang "Aggregat OK"	X	✓
Ausgang "Aggregat aktiv"	X	✓
Zeitsteuerung	X	✓

## Lieferumfang

- LVU-CD-40, anschlussfertig (Ohne Koaleszierelementsatz und Vorfilterelement)
- Betriebs- und Wartungsanleitung

Koaleszierelementsatz und Vorfilterelement müssen separat bestellt und vor der Erstinbetriebnahme vor Ort installiert werden.

## Koaleszierelementsatz

Bezeichnung	Artikel-Nr.
N200N-DCZ-CB1F	3917919

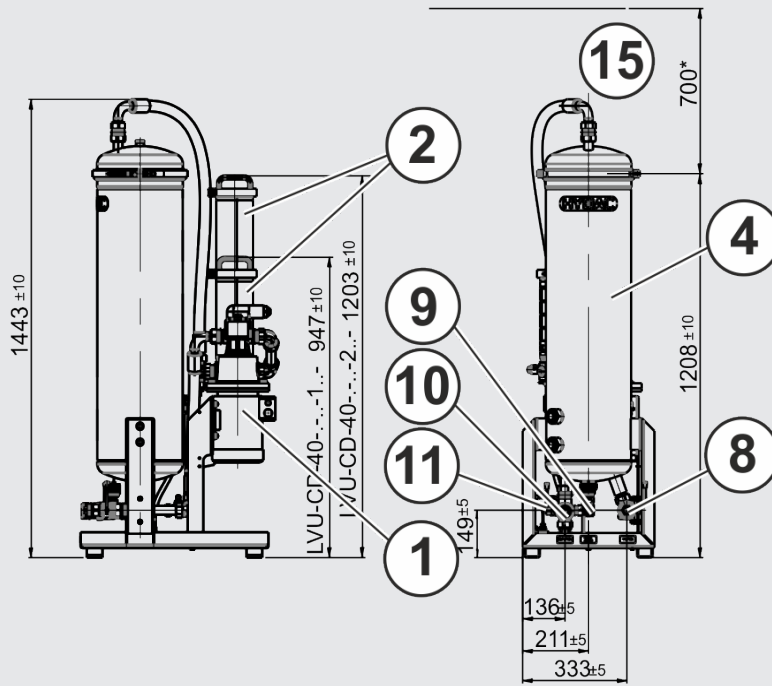
## Vorfilterelemente Baugröße 10"

Bezeichnung	Artikel-Nr.:
3 µm N100N-DF003-FA41F	3917981
5 µm N100N-DF005-FA41F	3917982
10 µm N100N-DF010-FA41F	3917983

## Vorfilterelemente Baugröße 20"

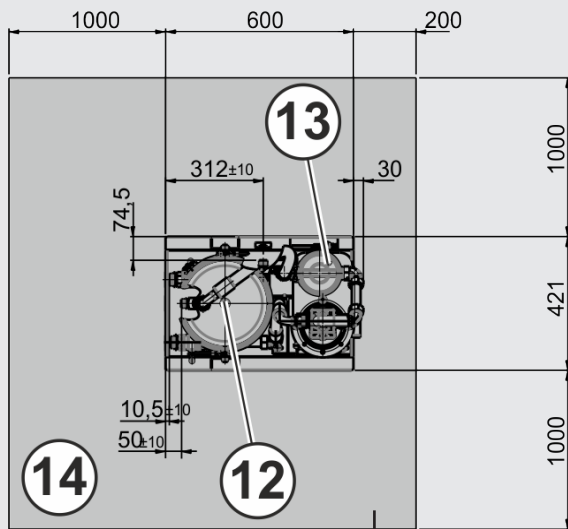
Bezeichnung	Artikel-Nr.:
3 µm N200N-DF003-FA41F	3918332
5 µm N200N-DF005-FA41F	3918333
10 µm N200N-DF010-FA41F	3918334

## Abmessungen LVU-CD-40 Eco



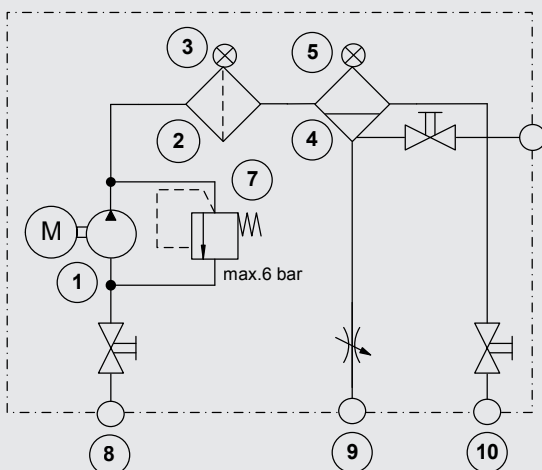
## Legende

Pos.	Bezeichnung
1	Motorpumpengruppe
2	Vorfilter
3	Verschmutzungsanzeige Vorfilter
4	Koalesziergehäuse
5	Verschmutzungsanzeige Koalesziergehäuse
7	Druckbegrenzungsventil
8	Eintritt Kraftstoff, G 1"
9	Wasserablass, G ½"
10	Austritt Kraftstoff, G 1"
11	Entleerung Koalesziergehäuse
12	Entlüftung Koalesziergehäuse
13	Entlüftung Vorfilter
14	Empfohlener Arbeitsbereich für Bedien- und Servicepersonal
15	Ausbauhöhe für Filter- und Koaleszierelemente

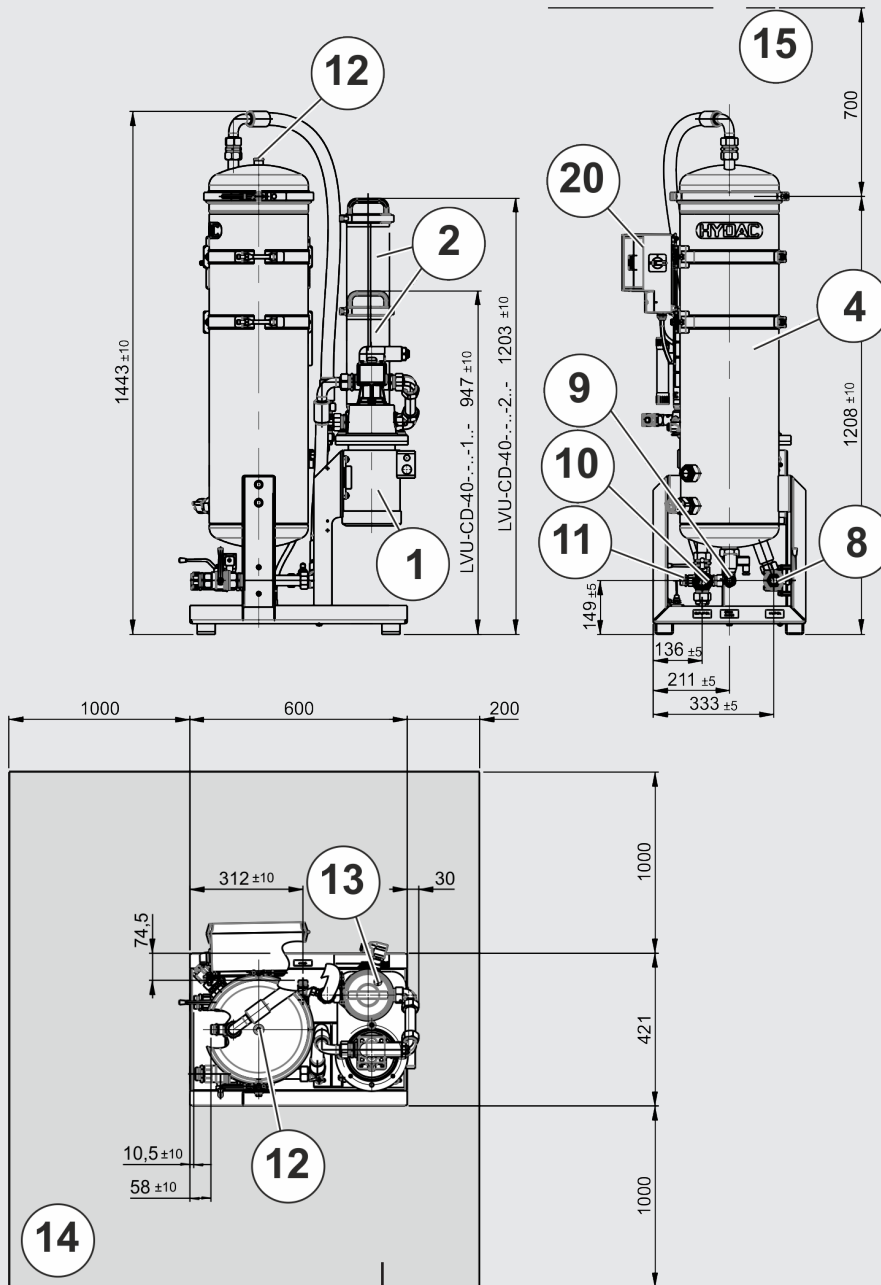


Alle Abmessungen in mm      empfohlener Arbeitsbereich

## Hydraulikschema LVU-CD-40 Eco

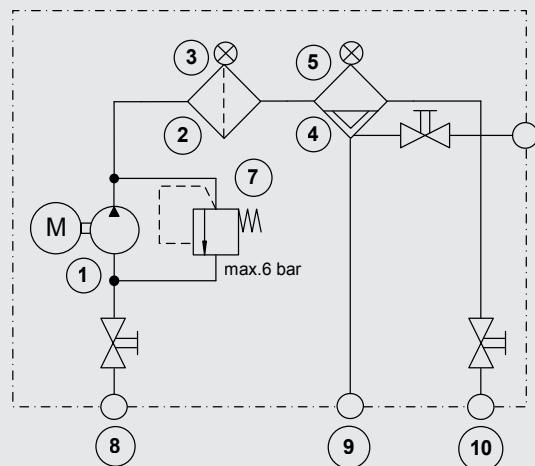


## Abmessungen LVU-CD-40 Premium



Alle Abmessungen in mm  
empfohlener Arbeitsbereich

## Hydraulikschema LVU-CD-40 Premium



## Legende

Pos.	Bezeichnung
1	Motorpumpengruppe
2	Vorfilter
3	Verschmutzungsanzeige Vorfilter
4	Koalesziergehäuse
5	Verschmutzungsanzeige Koalesziergehäuse
7	Druckbegrenzungsventil
8	Eintritt Kraftstoff, G 1"
9	Wasserablass, G 1/2"
10	Austritt Kraftstoff, G 1"
11	Entleerung Koalesziergehäuse
12	Entlüftung Koalesziergehäuse
13	Entlüftung Vorfilter
14	Empfohlener Arbeitsbereich für Bedien- und Servicepersonal
15	Ausbauhöhe für Filter- und Koaleszierelemente
20	Steuerung

## Anmerkung

Die Angaben in diesem Prospekt beziehen sich auf die beschriebenen Betriebsbedingungen und Einsatzfälle.

Bei abweichenden Einsatzfällen und / oder Betriebsbedingungen wenden Sie sich bitte an die entsprechende Fachabteilung.

Technische Änderungen sind vorbehalten.

**HYDAC FILTER SYSTEMS GMBH**  
Industriegebiet  
**D-66280 Sulzbach / Saar**  
Tel.: +49 (0) 6897/509-01  
Fax: +49 (0) 6897/509-9046  
Internet: [www.hydac.com](http://www.hydac.com)  
E-Mail: [filtersystems@hydac.com](mailto:filtersystems@hydac.com)