



WombatFilter WBF

Beschreibung

Der WombatFilter WBF wird zur Vor- und Hauptfiltration von Fluiden eingesetzt. Er sorgt vorwiegend in Teilereinigungsanlagen sowie in Hydraulik- und Schmiersystemen für einen exzellenten Komponenten- und Anlagenschutz.

Eingesetzt werden:

- Wombat WB Filterelemente:
Die sterngefalteten Filterelemente zeichnen sich durch eine besonders hohe Schmutzaufnahmekapazität, einen niedrigen Druckverlust sowie hohe Abscheideraten aus; für höchste Reinheitsanforderungen.
- Filterbeutel FB
Marktübliche Filterbeutel in 1-, 2- oder 3-lagiger Ausführung, je nach Reinheitsanforderung.
- Flexmicron FM Filterelemente (30" Filterkerzen)
Filterkerzen der Premium-, Standard- und Economy-Serie ermöglichen eine optimale Anpassung an das System und die Reinheitsanforderung.

Die Möglichkeit zur Verwendung der verschiedenen Filterelementarten bietet eine hohe Flexibilität sowohl in der Anlagenplanung als auch im Betrieb.

Anwendungsgebiete

- Teilereinigungsanlagen
- Kühlschmierstoffsysteme
- Hydraulik- und Schmiersysteme
- Lackfiltration
- Wasserfiltration

Besondere Merkmale

- Hohe Schmutzaufnahmekapazität und niedriger Druckverlust durch sterngefaltete Wombat Filterelemente
- Sehr hohe Abscheideleistung > 99,8 % in verschiedenen Feinheiten
- Magnetstäbe als Zubehör für die Wombat Filterelemente und Filterbeutel erhältlich
- Sehr einfache Servicierbarkeit durch speziellen Filterelementaufbau
- Gehäuse in Edelstahl

Technische Daten

Allgemeine Daten	
Baugröße	100 oder 201
Gehäusematerial	Edelstahl
Volumenstrom, empfohlen	WBF 100: 200 l/min max. WBF 201: 400 l/min max.
Betriebsdruck, maximal	10 bar oder 16 bar
Hydraulischer Anschluss Eintritt (INLET)	DIN DN 50
Hydraulischer Anschluss Austritt (OUTLET)	DIN DN 50
Zulässige Betriebstemperatur	max. 100 °C
Dichtungswerkstoff	FKM (FPM, Viton®)
Leergewicht	Baugröße 100 ≈ 40 kg Baugröße 201 ≈ 48 kg
Gehäusevolumen	Baugröße 100 = 15 Liter Baugröße 201 = 30 Liter

Vorzugstypen (mit verkürzter Lieferzeit)

Baugröße	Artikel-Nr.	Typenbezeichnung
201	4158239	WBF-201B-BL-FZ
201	4158279	WBF-201W-BL-FZ
201	4112609	WBF-201Z-BL-FZ

Typenschlüssel

WBF - 201 W - B L - E Z /-

Grundtyp

WBF = WombatFilter

Baugröße

100 = für Wombat Filterelement N100WB
oder Filterbeutel N100FB-xx

201 = für Wombat Filterelement N200WB
oder Filterbeutel N200FB-xx
oder 4 Filterkerzen N30FM-x

Filterelementtyp

W = Wombat Filterelement

B = Filterbeutel

F = Flexmicron Filterkerzen

Z = ohne Aufnahmekorb für Filterelemente

Druckstufe

B = 10 bar

C = 16 bar

Hydraulischer Anschluss

L = DIN DN 50

Dichtungswerkstoff

F = FKM (FPM, Viton®)

Verschmutzungsanzeige

A = ohne Anzeige mit Aufnahme G 1/2" für Differenzdruckanzeige 2 bar

E = Staudruckmanometer

Z = ohne Verschmutzungsanzeige

andere auf Anfrage

Ergänzende Angaben

Lieferumfang

- WBF (ohne Filterelemente)
- Montage- und Wartungsanleitung

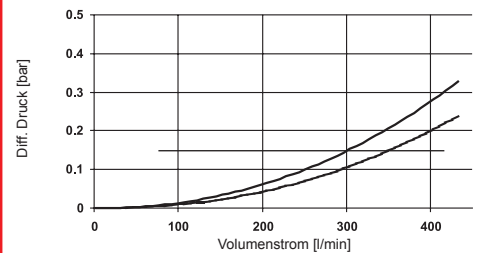
Bei Filterelementtyp „Z“ wird kein Elementaufnahmekorb mitgeliefert, sondern muss separat bestellt werden.

Filterelemente müssen separat bestellt und vor der Erstinbetriebnahme vor Ort installiert werden.

Filterauslegung

Der Gesamtdruckverlust der Filter bei einem bestimmten Volumenstrom setzt sich zusammen aus Gehäuse- Δp und Element- Δp . Der Druckverlust der Gehäuse kann mittels nachfolgender Druckverlustkennlinien ermittelt werden. Der Druckverlust der Elemente wird mittels der R-Faktoren berechnet (siehe weiter unten).

Die Strömungsgeschwindigkeit sollte am Filtereintritt 3 m/s für Öl und 4 m/s für Wasser nicht überschreiten.



Obere Kurve:
Öl mit 30 mm²/s und 0,86 kg/dm³

Untere Kurve:
Wasser bei 20 °C

Element- Δp : Druckverlustberechnung Filterelement

$$\Delta p \text{ [mbar]} = \frac{R \times V \text{ (mm}^2\text{/s)} \times Q \text{ (l/min)}}{n}$$

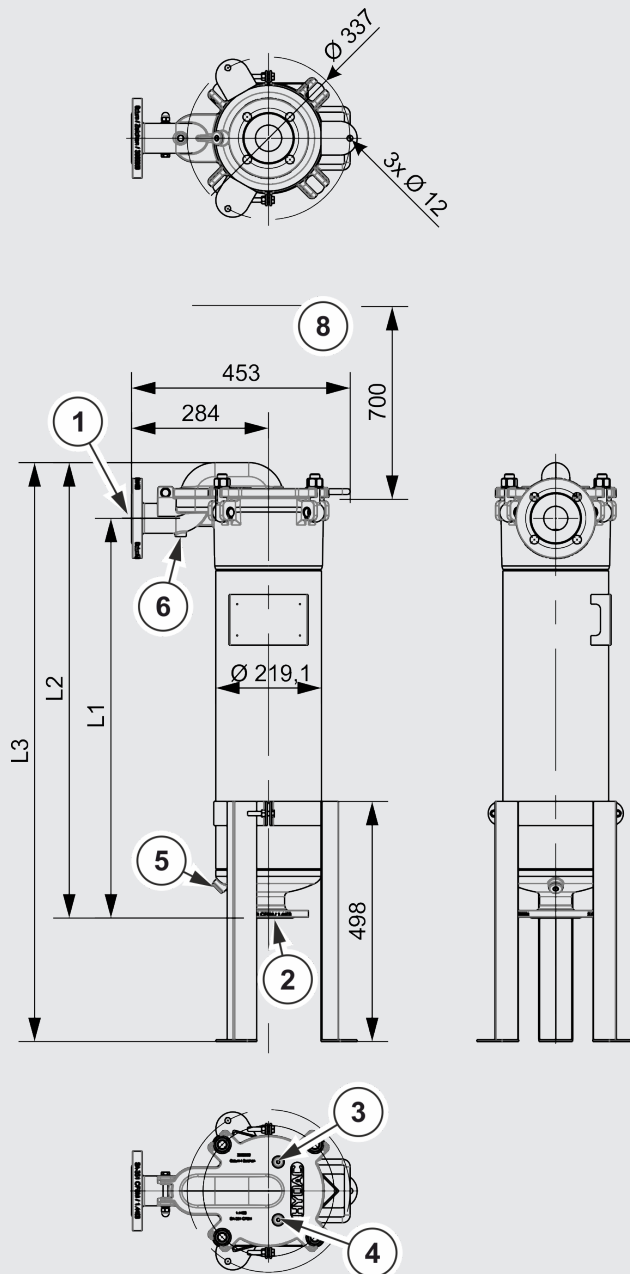
R = R-Faktor
(dem Filterelementdatenblatt zu entnehmen)

V = Viskosität [mm²/s]

Q = Volumenstrom [l/min]

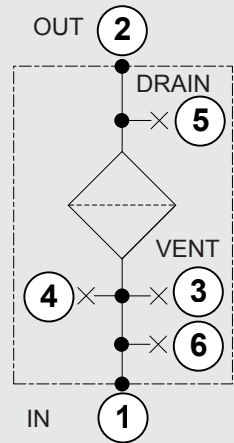
n = Anzahl Elemente

Typenschlüssel



Alle Angaben in mm

Hydraulikschema:



Maße

Bezeichnung	WBF 100	WBF 201
L1	395 mm	830 mm
L2	510 mm	945 mm
L3	845 mm	945 ... 1280 mm

Anschlüsse

Das Filtergehäuse besitzt folgende Anschlüsse:

Bezeichnung		
1	Eintritt (Inlet)	Flanschsanschluss 2" DIN DN 50
2	Austritt (Outlet)	Flanschsanschluss 2" DIN DN 50
3	Entlüftung (VENT)	1/4" gem. ISO 228
4	Anschluss Verschmutzungs- anzeige	1/4" gem. ISO 228
5	Entleerung (DRAIN)	1/2" gem. ISO 228
6	Anschlusspunkt	1/4" gem. ISO 228
8	Filterelement Ausbauhöhe	

Filterelemente für WBF

Achten Sie bitte darauf, dass das Gehäuse mit einer passenden Elementaufnahme (s. Bestellangaben) ausgestattet ist. Wenn nicht, wählen Sie unter Zubehör den passenden Aufnahmekorb bzw. das passende Adapter-Kit.

Filterelementtyp	WBF 100	WBF 201
Wombat-Elemente	N100WBxxx-xxxx	N200WBxxx-PESF
Filterbeutel (1-lagig)	N100FB-EAxxx-xxx	N200FB-EAxxx-xxx
Filterbeutel (2-lagig)	N100FB-SAxxx-xxx	N200FB-SAxxx-xxx
Filterbeutel (3-lagig)	N100FB-SBxxx-xxx	N200FB-SBxxx-xxx
Flexmicron (Economy)	-	N30FM-Exxx-xx1x
Flexmicron (Standard)	-	N30FM-Sxxx-xx1x
Flexmicron (Premium)	-	N30FM-Pxxx-xx1x

Zubehör

Verwendung	WBF 100	WBF 201
Aufnahmekorb für Wombat-Filterelemente	3674956	3549057
Aufnahmekorb für Filterbeutel	3878814	3909007
Aufnahmekorb für 4 Flexmicron Filterelemente	-	4107160
Magnetstabeinsatz (für Wombat-Filterelemente)	3633896	3601237
Magnetstabeinsatz (für Filterbeutel)	3913551	3913578
Stützsieb für Volumenstromerhöhung	4097906	4027300
Verschmutzungsanzeige-Kit (zur nachträglichen Installation einer Differenzdruckanzeige)	4253311	4253311

Anmerkung

Die Angaben in diesem Prospekt beziehen sich auf die beschriebenen Betriebsbedingungen und Einsatzfälle. Bei abweichenden Einsatzfällen und/oder Betriebsbedingungen wenden Sie sich bitte an die entsprechende Fachabteilung. Technische Änderungen sind vorbehalten.

HYDAC FILTER SYSTEMS GMBH
Industriegebiet
D-66280 Sulzbach / Saar
Tel.: +49 (0) 6897/509-01
Fax: +49 (0) 6897/509-9046
Internet: www.hydac.com
E-Mail: filtersystems@hydac.com