



ConditionSensor Interface CSI-C-11

Beschreibung

Das ConditionSensor Interface CSI-C-11 dient der Umsetzung digitaler und analoger Sensorsignale von HYDAC Fluidsensoren in Netzwerk- und Feldbusprotokolle (z.B. Modbus®), welche sowohl kabelgebunden (LAN) als auch drahtlos (W-LAN) an stationäre (z.B. Desktop PC) und mobile Endgeräte (z.B. Smartphone) übertragen werden können. Darüber hinaus verfügt das CSI-C-11 über 64 MB internen Speicher, wodurch das Interfacemodul auch als Datenlogger eingesetzt werden kann.

Am Interfacemodul können – in Abhängigkeit vom Gerätetyp – bis zu zwei HYDAC SMART Sensoren sowie vier analoge Sensoren angeschlossen und mit Spannung versorgt werden. Zudem ist das CSI-C-11 mit einer Feldbus-/Ethernetschnittstelle ausgestattet, welche die Einbindung angeschlossener Sensoren in Firmennetzwerke oder übergeordnete Zustandsüberwachungs (CMS), Steuerungs- (SPS) und Prozessleitsysteme (SCADA) ermöglicht.

Besondere Merkmale

- 2 Eingangskanäle für HYDAC SMART Sensoren (z. B. Fluidsensoren)
- 4 Eingangskanäle für analoge Sensoren (optional)
- Direkter Anschluss der Sensoren über M12x1 Steckverbinder
- Einfache Netzwerk- und Systemintegration durch Netzwerkanschluss (M12x1)
- Drahtlosübertragen und Anzeigen der Sensormesswerte per W-LAN und FluMoS / FluMoS mobile
- Messdatenspeicherung im CSI-C-11 mit Datum und Uhrzeit (Datenlogger)
- Parametrierung des Interfaces (z.B. IP-Adresse, Subnetzmaske) per W-LAN und FluMoS mobile möglich
- Integrierte Montageplatte zur Wandmontage oder direkt am HYDAC ConditionSensor Module CSM Economy
- Hohe Schutzart mit IP 66, kein Schaltschrankeinbau erforderlich

Technische Daten

Eingangskenngrößen	
HSI Schnittstelle	HYDAC Sensor Interface zum Anschluss 2 digitaler HYDAC SMART Sensoren
Analogschnittstelle	Sensor Interface zum Anschluss von 4 analogen Sensoren (Typ wählbar): – Strom: 4 ... 20 mA (Bürde 500 Ω) 0 ... 20 mA (Bürde 500 Ω) – Spannung: 0 ... 10 V, 0 ... 5 V, 2 ... 10 V, 1 ... 5 V Messgenauigkeit < 0,2 % Full Scale (FS)
Ausgangsgrößen	
– Ethernet 10 Base-T / 100 Base-TX	Protokoll: – HSI TCP/IP (Port 49322): ETH/ W-LAN
– W-LAN (nur HSI) 2,4 GHz, IEEE 802.11 b/g/n	– Modbus® TCP (Port 502): ETH
– RS485 (2-Draht halbduplex)	– Modbus® RTU: RS485
Umgebungsbedingungen	
Betriebstemperaturbereich	-25 ... 85 °C
Lagertemperaturbereich	-30 ... 85 °C
Relative Feuchte	0 ... 70 %, nicht kondensierend
CE - Zeichen	EN 61000-6-2, EN 61000-6-4
Schutzart nach DIN 40050	IP 66
Sonstige Größen	
Versorgungsspannung	12 ... 24 V DC ± 10 %
Stromaufnahme (Modul)	100 mA (zuzüglich angeschlossener Sensoren)
Sensorversorgung	12 ... 24 V DC (durchgeschleift)
Elektrischer Anschluss	– Spannungsversorgung: Stecker, M12, 5-polig, männlich – SMART Sensor 1 und Analog 1 – 4: Stecker, M12, 8-polig, weiblich – SMART Sensor 2: Stecker, M12, 5-polig, weiblich – LAN: Stecker, M12, 4-polig, d-kodiert (gemäß IEC61076-2-101), weiblich – W-LAN-Antenne: Stecker, RP-SMA-Buchse, weiblich
Parametrierung	über Gerätestecker M12x1, 5-pol. gemäß DIN VDE 0627 oder W-LAN (FluMoS mobile)
Gehäuseabmessungen	131 x 77,5 x 35,5 mm
Gehäuse	Aluminiumgehäuse
Gewicht	≈ 360 g
Interner Messdatenspeicher	
Größe	64 MB
Messintervall 60 s	> 1300 Tage (bei CS1000 + HLB1400)
Messintervall 60 min	> 83000 Tage (bei CS1000 + HLB1400)

Typenschlüssel

CSI - C - 11 - 0 - 0 - 0 / - 000

Produkt-Serie

CSI = ConditionSensor Interface

Gehäuse

C = Metallgehäuse kompakt

Signalausgang (Protokoll) 1

11 = Ethernet (Modbus[®] TCP, HSI TCP/IP)
W-LAN (HSI TCP/IP)

Signalausgang (Protokoll) 2

0 = RS485 (Modbus[®] RTU)

Signalausgang (Protokoll) 3

0 = ohne

Signaleingang

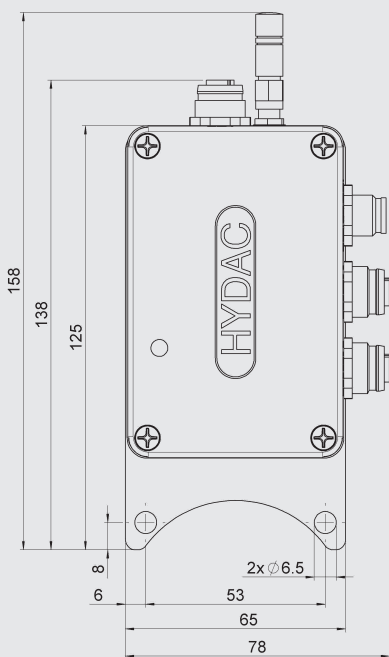
0 = 2 x HSI

1 = 2 x HSI und 4 x Analog

Modifikation

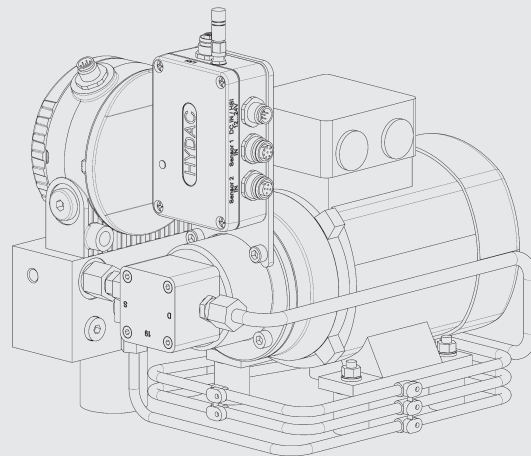
000 = Standard

Geräteabmessungen



Anwendungsbeispiel:

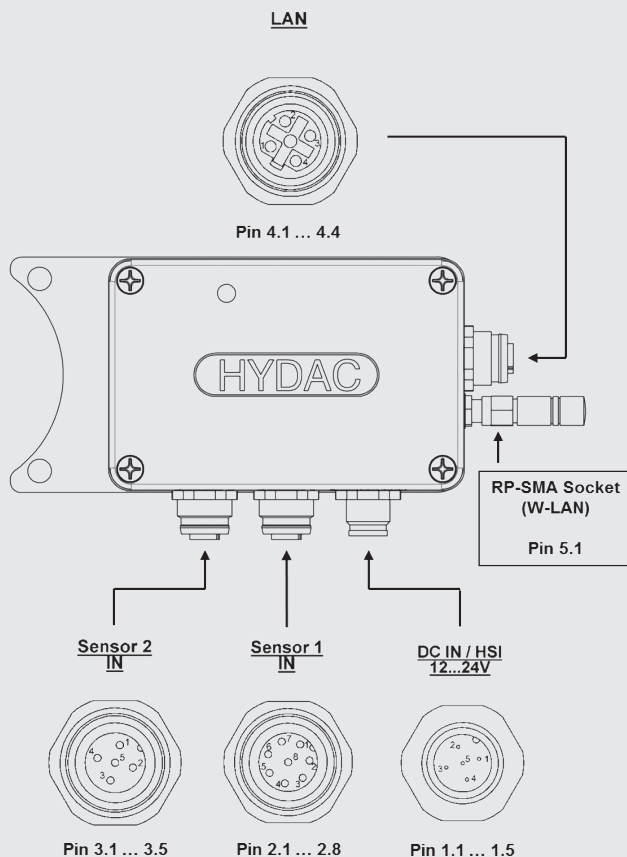
HYDAC ContaminationSensor Module CSM Economy



Alle Abmessungen in mm.

Steckerbelegung

Pin	Signal	Beschreibung	
1.1	V _{in} 12 ... 24 V DC	Gerät (CSI-C-11)	Spannungsversorgung +
1.2	RS485 -	Feldbus (RS485)	RS485-Port für Datenversand -
1.3	GND	Gerät (CSI-C-11)	Spannungsversorgung GND
1.4	RS485 +	Feldbus (RS485)	RS485-Port für Datenversand +
1.5	HSI	Gerät (CSI-C-11)	Parametrierung
2.1	S1 12 ... 24 V DC	SMART Sensor 1	Spannungsversorgung +
2.1	A1	Analogsensor 1	Analog Eingang 1
2.3	S1 GND	SMART Sensor 1	Spannungsversorgung GND
2.4	A2	Analogsensor 2	Analog Eingang 2
2.5	S1 HSI	SMART Sensor 1	HSI Signal
2.6	A3	Analogsensor 3	Analog Eingang 3
2.7	A4	Analogsensor 4	Analog Eingang 4
2.8	A1 – A4 GND	Analogsensor 1 – 4	Spannungsversorgung GND
3.1	S2 12 ... 24 V DC	SMART Sensor 2	Spannungsversorgung +
3.2	---	---	nicht belegt
3.3	S2 GND	SMART Sensor 2	Spannungsversorgung GND
3.4	---	---	nicht belegt
3.5	S2 HSI	SMART Sensor 2	HSI Signal Eingang
4.1	ETH TX+	Netzwerk (LAN)	Ethernet-Port für Datenversand +
4.2	ETH RX+	Netzwerk (LAN)	Ethernet-Port für Datenempfang +
4.3	ETH TX-	Netzwerk (LAN)	Ethernet-Port für Datenversand -
4.4	ETH RX-	Netzwerk (LAN)	Ethernet-Port für Datenempfang -
5.1	ANT	Netzwerk (W-LAN)	RP-SMA-Buchse W-LAN-Antenne



Modbus® ist ein eingetragenes Warenzeichen von Schneider Electric U.S.A., Inc

Zubehör

Bezeichnung	Artikel-Nr.
Spannungsversorgung	
PS5 Netzteil 100 – 240 V AC, 50 – 60 Hz, 1,1 A, IP40; Stecker M12, 5-pol, weiblich	3399939
ZBE47S-05 Anschlusskabel, Kupplungsdose 5-pol. mit Kabel, Länge = 5 m	3527626
ZBE48S-05 Anschlusskabel, Kupplungsstecker 5-pol. mit Kabel, Länge = 8 m	6070712
Verbindungskabel Sensoren	
ZBE43-005 Verbindungskabel CSI-C-11, Kupplung / Stecker 8-pol., Länge = 0,5 m	4193544
ZBE43-05 Verbindungskabel CSI-C-11, Kupplung / Stecker 8-pol., Länge = 5 m	3281240
ZBE30-005 Verbindungskabel CSI-C-11, Kupplung / Stecker 5-pol., Länge = 0,5 m	4193586
ZBE30-05 Verbindungskabel CSI-C-11, Kupplung / Stecker 5-pol., Länge = 5 m	6040852
Netzwerkkabel (LAN)	
ZBE 45-05 Netzwerkkabel (Patch), Kupplungsdose 4-pol., d-kodiert / Stecker RJ45, Länge = 5 m	3346100
ZBE 45-10 Netzwerkkabel (Patch), Kupplungsdose 4-pol., d-kodiert / Stecker RJ45, Länge = 10 m	3346101
Anschlussadapter für Zusatzsensoren	
ZBE CSI 60 Sensoranschlussadapter 4 x analog Kupplungsdose 8-pol., Kabellänge = 1 m	4420372
Vorzugstypen	
Bezeichnung	Artikel-Nr.
CSI-C-11-0-0-0-000	4066011
CSI-C-11-0-0-1-000	4247534

Anmerkung

Die Angaben in diesem Prospekt beziehen sich auf die beschriebenen Betriebsbedingungen und Einsatzfälle.

Bei abweichenden Einsatzfällen und/oder Betriebsbedingungen wenden Sie sich bitte an die entsprechende Fachabteilung.

Technische Änderungen sind vorbehalten.

HYDAC FILTER SYSTEMS GMBH

Industriegebiet

D-66280 Sulzbach / Saar

Tel.: +49 (0) 6897/509-01

Fax: +49 (0) 6897/509-9046

Internet: www.hydac.com

E-Mail: filtersystems@hydac.com