



ContaminationTest Module – Supply Control

CTM-SC 3xxx

Beschreibung

Das ContaminationTest Module CTM ist ein Modulsystem zur Untersuchung von Bauteilen bezüglich ihrer technischen Sauberkeit. Hierbei wird die Feststoffverschmutzung von der Bauteiloberfläche durch Nassbeprobung abgereinigt und mittels Membrane einer späteren Bewertung zugeführt.

Das ContaminationTest Module CTM-SC 3xxx ist das zentrale Modul der CTM Serie. Es dient der Medienversorgung und zur Steuerung der Extraktionsprozesse und beinhaltet die grafische Benutzerführung.

Anwendungsgebiete

- Automobil- und Zulieferindustrie
- Getriebe- / Motorenbau
- Mobilhydraulik
- Herstellung von Hydraulik-/ Schmier-system-Komponenten
- Flugzeugindustrie

Vorteile

- Kostenreduktion durch geringeren Produktionsausschuss
- Schwachstellenerkennung und -beseitigung
- Verringerung von Null-km-Ausfällen
- Interne und externe Prozessoptimierung
- Dokumentation der technischen Sauberkeit von Bauteilen

Besondere Merkmale

- Zuschaltbare Pulsation der Prüfflüssigkeit
- Befüll- und Entleerungsanschluss
- Steuern und Überwachen von CTM-E Modulen
- Automatische Volumenstromsteuerung über Software
- Freie Programmierung der Extraktionsprozedur

Technische Daten

| Allgemeine Daten | |
|-------------------------------------|--|
| Bedienung | via Touchscreen |
| Prüfflüssigkeit-Zuführung | Zahnradpumpe |
| Prüfflüssigkeit-Rückführung | Membranpumpe |
| Volumenstrom: | |
| Förderseitig | 2,5 – 18 l/min |
| Rückführung | 4 l/min (ohne Filtermembrane) |
| Druckbegrenzung | 10 bar ± 0,5 |
| max. ΔP über Verbraucher | |
| @ 5 l/min | 5,0 bar |
| @ 18 l/min | 9,5 bar |
| Vorratsbehälter Prüfflüssigkeit | bis 90 Liter |
| Filtration Prüfflüssigkeit | Feinstfiltration gemäß ISO4406 min. 12/9 |
| Filterbaugröße, -feinheit | 2x MRF-1-E/1, 1 µm |
| Auffangwanne integriert | 100 Liter mit Ablauf |
| Abmessungen (Höhe x Breite x Tiefe) | 1,80 x 1,15 x 1,00 m |
| Werkstoff Gehäuse | S235JR pulverbeschichtet |
| Anschluss | Verschraubung gemäß ISO8434-1-BHS-L12-1.4571 |
| Umgebungstemperatur | 15 ... 28 °C |
| Emmisionsschalldruckpegel LPA | < 70 db(A) |
| Leergewicht | ≈ 270 kg |
| Elektrische Daten | |
| Versorgungsspannung | Gemäß Typenschlüssel |
| Leistungsaufnahme | 1100 Watt |
| Schutzart nach DIN 40050 | IP 54 |

Typenschlüssel

CTM SC 3 0 0 0 - M

Typ

CTM = Contamination Test Module

Modul

SC = Supply Control

Serie

3 = Serie

Tankvolumen (nominal)

0 = 60 Liter

4 = 90 Liter

Version

0 = V2016

Analyseflüssigkeit

0 = G60 Spezial
(Flammpunkt > 60 °C, untere Explosionsgrenze > 0,6 Vol.%)

1 = Wasser mit Tensiden,
zulässige pH-Werte 6 ... 10, kein voll entsalztes Wasser und G60 Spezial

Versorgungsspannung

K = 120 V AC / 60 Hz / 1 Phase USA / Kanada

M = 230 V AC / 50 Hz / 1 Phase Europa

N = 240 V AC / 50 Hz / 1 Phase UK

O = 240 V AC / 50 Hz / 1 Phase Australien

P = 100 V AC / 50 Hz / 1 Phase Japan

Lieferumfang

- CTM-SC
- Befüllschlauch
- Technische Dokumentation

Anmerkung

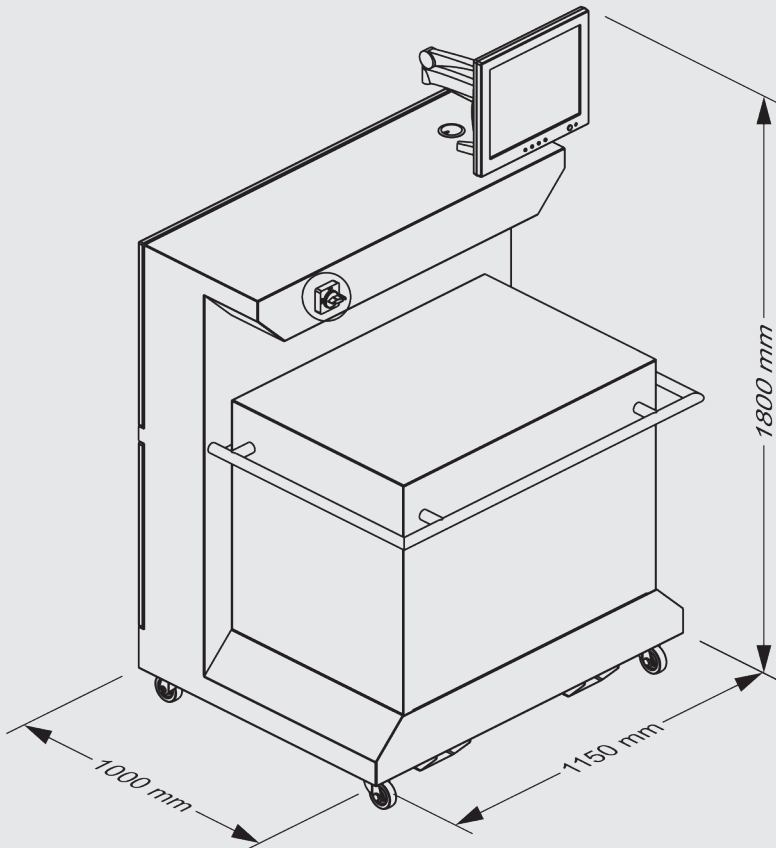
Die Angaben in diesem Prospekt beziehen sich auf die beschriebenen Betriebsbedingungen und Einsatzfälle.

Bei abweichenden Einsatzfällen und / oder Betriebsbedingungen wenden Sie sich bitte an die entsprechende Fachabteilung.

Technische Änderungen sind vorbehalten.

Geräteabmessung

(Alle Angaben in mm)



HYDAC FILTER SYSTEMS GMBH

Industriegebiet

D-66280 Sulzbach / Saar

Tel.: +49 (0) 6897/509-01

Fax: +49 (0) 6897/509-9046

Internet: www.hydac.com

E-Mail: filtersystems@hydac.com