



ContaminationTest Module – Extraction Flushing CTM-EF 3xxx

Beschreibung

Das ContaminationTest Module CTM ist ein Modulsystem zur Untersuchung von Bauteilen bezüglich ihrer technischen Sauberkeit. Hierbei wird die Feststoffverschmutzung von der Bauteiloberfläche durch Nassbeprobung abgereinigt und mittels Membrane einer späteren Bewertung zugeführt.

Das Extraktionsmodul CTM-EF 3xxx dient zum Spülen in Verbindung mit dem CTM-SC 3xxx.

Anwendungsgebiete

- Automobil- und Zulieferindustrie
- Getriebe- / Motorenbau
- Mobilhydraulik
- Herstellung von Hydraulik-/ Schmier-system-Komponenten
- Flugzeugindustrie

Vorteile

- Kostenreduktion durch geringeren Produktionsausschuss
- Schwachstellenerkennung und -beseitigung
- Verringerung von Null-km-Ausfällen
- Interne und externe Prozessoptimierung
- Kundenorientierte Dokumentation der technischen Sauberkeit von Bauteilen

Technische Daten

Allgemeine Daten	
Umgebungstemperatur	15 ... 28 °C
Membranhalter	für Ø 47 Filtermembranen
Leergewicht	≈ 110 kg
Abmessungen (Höhe x Breite x Tiefe)	1,60 x 0,60 x 0,60 m
Selbstreinigung	mittels integrierter Düse
Füllstandsüberwachung	Ultraschallsensor
Volumen Vorlagenbehälter	bis 60 Liter
Werkstoff Vorlagenbehälter	Polierter Edelstahl 1.4301
Werkstoff Gehäuse	S235JR pulverbeschichtet
Anschluss hydraulisch	Verschraubung gemäß ISO8434-1-BHS-L12-1.4571
Auffangwanne integriert	36 Liter mit Ablauf
Druckluftversorgung	≥ 6 bar
Elektrische Daten	
Versorgungsspannung	gemäß Typenschlüssel
Leistungsaufnahme	50 W
Schutzart nach DIN40050	IP 54

Blindwerte

Alle Angaben in Abhängigkeit von Umgebungsbedingungen

Umgebung	CTM-EF 34xx	CTM-EF 36xx
Reinraum	0,2 mg	0,3 mg
Labor	0,2 mg	0,3 mg
Separater Beprobungsraum	0,2 mg	0,3 mg
Werkhalle	0,2 mg	0,3 mg

CTM-EF 34xx / CTM-EF 36xx

max. Partikelgröße (metallisch) [µm]	Aufwand	Reinigungszeit [h] nach kurzer Stillstandzeit (≤ 24h)	Reinigungszeit [h] nach längerer Stillstandzeit (> 24h)
100	Hoch	1 ... 4	1 ... 4
150	Mittel	1 ... 2	1 ... 2
200	gering	0,5	0,5

Typenschlüssel

CTM EF 3 4 1 0 - Z - Z - Z / =

Typ

CTM = Contamination Test Module

Modul

EF = Extraction Flushing

Baureihe

3 = Serie

Volumen Vorlagebehälter

4 = 40 Liter (nominal)

6 = 60 Liter (nominal)

Version

1 = Mit integrierter Absaugung zur Rückgewinnung der Prüfflüssigkeit nach der Extraktion aus dem Prüfling

3 = Mit integrierter Absaugung zur Rückgewinnung der Prüfflüssigkeit nach der Extraktion aus dem Prüfling und integrierter Umschaltung der Strömungsrichtung durch den Prüfling über Anschluss A' (Strömungsrichtung A' nach R' und R' nach A')

Analyseflüssigkeit

0 = G60 Spezial (Flammpunkt > 60 °C, untere Explosionsgrenze > 0,6 Vol.%)

1 = Wasser mit Tensiden, zulässige pH-Werte 6 - 10, kein voll entsalztes Wasser + G60 Spezial (Flammpunkt > 60 °C, untere Explosionsgrenze > 0,6 Vol.%)

Versorgungsspannung der Option

K = 120 V AC / 60 Hz / 1 Phase USA / Kanada

M = 230 V AC / 50 Hz / 1 Phase Europa

N = 240 V AC / 50 Hz / 1 Phase UK

O = 240 V AC / 50 Hz / 1 Phase Australien

P = 100 V AC / 50 Hz / 1 Phase Japan

Z = ohne

Extraktionsverfahren

Z = spülen, Mitteldruck, Volumenstrom bis 18 l/min

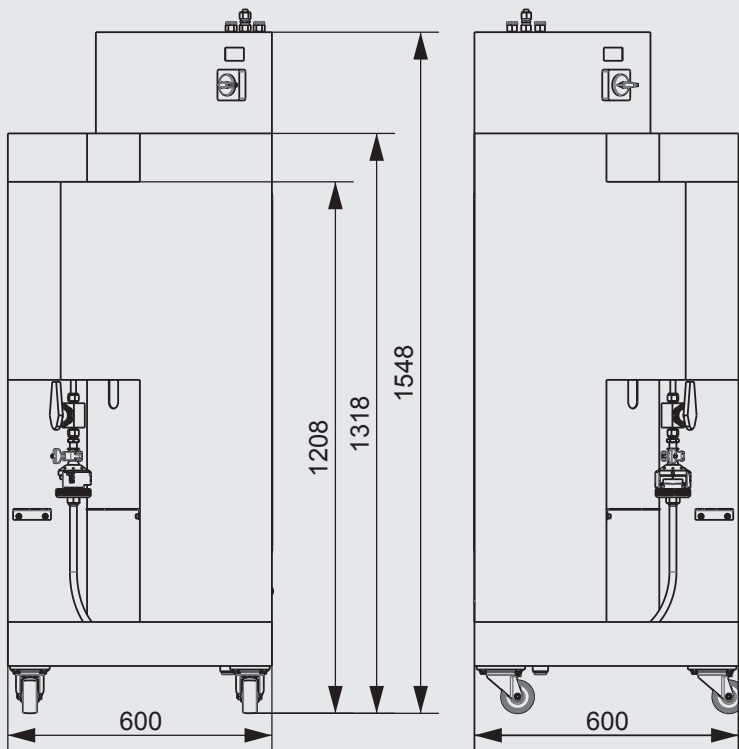
Ergänzende Angaben

Z = Serie

Modifikationen

- = ohne

Geräteabmessung (Alle Angaben in mm)



Lieferumfang

- CTM-EF 3xxx
- 3x Verbindungsschlauch, Länge 3 m
- Netzkabel
- Technische Dokumentation

Anmerkung

Die Angaben in diesem Prospekt beziehen sich auf die beschriebenen Betriebsbedingungen und Einsatzfälle.

Bei abweichenden Einsatzfällen und / oder Betriebsbedingungen wenden Sie sich bitte an die entsprechende Fachabteilung.

Technische Änderungen sind vorbehalten.

HYDAC FILTER SYSTEMS GMBH
Industriegebiet
D-66280 Sulzbach / Saar
Tel.: +49 (0) 6897/509-01
Fax: +49 (0) 6897/509-9046
Internet: www.hydac.com
E-Mail: filtersystems@hydac.com

