



ContaminationTest Module – Extraction Flushing CTM-EF-1x3x

Beschreibung

Das ContaminationTest Module CTM ist ein Modulsystem zur Untersuchung von Bauteilen bezüglich ihrer technischen Sauberkeit. Hierbei wird die Feststoffverschmutzung von der Bauteiloberfläche durch Nassbeprobung abgereinigt und mittels Membrane einer späteren Bewertung zugeführt.

Das Extraktionsmodul CTM-EF dient zum Spülen in Verbindung mit einem geeigneten Modul.

Anwendungsgebiete

- Automobil- und Zulieferindustrie
- Getriebe- / Motorenbau
- Mobilhydraulik
- Herstellung von Hydraulik-/ Schmiersystem-Komponenten
- Flugzeugindustrie

Vorteile

- Kostenreduktion durch geringeren Produktionsausschuss
- Schwachstellenerkennung und -beseitigung
- Verringerung von Null-km-Ausfällen
- Interne und externe Prozessoptimierung
- Kundenorientierte Dokumentation der technischen Sauberkeit von Bauteilen

Technische Daten

Allgemeine Daten	
Umgebungstemperatur	15 ... 28 °C
Membranhalter	für Ø 47 mm Filtermembranen
Gewicht	≈ 75 kg (leer)
Abmessungen (Höhe x Breite x Tiefe)	1,45 x 0,50 x 0,50 m
Selbstreinigung	mittels integrierter Düse
Füllstandsüberwachung	Ultraschallsensor
Volumen Vorlagenbehälter	≈ 5 Liter / 8 Liter
Werkstoff Vorlagenbehälter	Polierter Edelstahl 1.4301
Werkstoff Gehäuse	S235JR pulverbeschichtet
Anschluss hydraulisch	Schnellverschlusskupplung
Auffangwanne integriert	23 Liter mit Ablauf
Elektrische Daten	
Schutzart nach DIN40050	IP 54
Versorgungsspannung Module	24 V DC vom CTM-SC 10 W maximal

Blindwerte

Alle Angaben in Abhängigkeit von Umgebungsbedingungen

Umgebung	CTM-EF 1230	CTM-EF 1430
Reinraum	0,1 mg	0,1 mg
Labor	0,1 mg	0,1 mg
separater Beprobungsraum	0,1 mg	0,1 mg
Werkhalle	0,1 mg	0,1 mg

CTM-EF 1230 / CTM-EF 1430

max. Partikelgröße (metallisch) [µm]	Aufwand	Reinigungszeit [h] nach kurzer Stillstandzeit (≤ 24h)	Reinigungszeit [h] nach längerer Stillstandzeit (> 24h)
70	hoch	1 ... 4	1 ... 4
100	mittel	1 ... 2	1 ... 2
150	gering	0,5	0,5

Typenschlüssel

CTM EF 12 0 0 - Z - Z - Z / -

Typ

CTM = Contamination Test Module

Modul

EF = Extraction Flushing

Volumen Vorlagenbehälter

12 = nominal, Volumen: 5 Liter

14 = nominal, Volumen: 8 Liter

Filterung

3 = Version 2018

Analyseflüssigkeit

0 = Lösemittelreiniger (G60 Spezial, Flammpunkt > 60 °C, untere Explosionsgrenze > 0,6 Vol.%)

1 = Wasser mit Tensiden, zulässige pH-Werte 6 - 10, kein voll entsalztes Wasser und G60 Spezial

Versorgungsspannung der Option

K = 120 V AC / 60 Hz / 1 Phase USA / Kanada

M = 230 V AC / 50 Hz / 1 Phase Europa

N = 240 V AC / 50 Hz / 1 Phase UK

O = 240 V AC / 50 Hz / 1 Phase Australien

P = 100 V AC / 50 Hz / 1 Phase Japan

Z = ohne

Extraktionsverfahren

Z = spülen, Mitteldruck

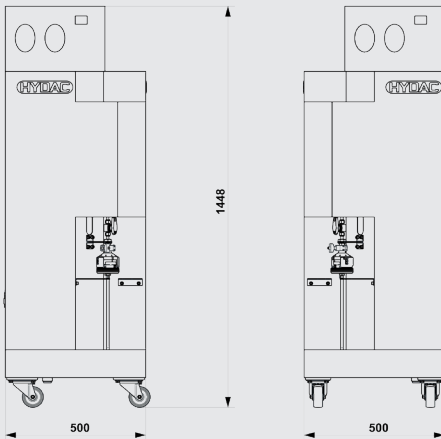
Ergänzende Angaben

Z = Serie

Modifikationen

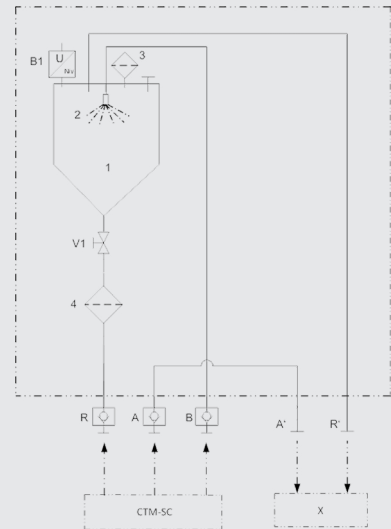
- = ohne

Geräteabmessung (Alle Angaben in mm)



Pos.	Bezeichnung
A	Schnellverschlusskupplung "A"
B	Schnellverschlusskupplung "B"
R	Schnellverschlusskupplung "R"
A'	Außengewinde G 1/4"
R'	Außengewinde G 1/4"
B1	Füllstandssensor
1	Vorlagenbehälter
2	Innenraumspülung
3	Belüftungsfilter
4	Membranhalter
x	Prüfling
V1	Kugelhahn

Hydraulikschema



Lieferumfang

- CTM-EF
- Technische Dokumentation

Anmerkung

Die Angaben in diesem Prospekt beziehen sich auf die beschriebenen Betriebsbedingungen und Einsatzfälle.

Bei abweichenden Einsatzfällen und / oder Betriebsbedingungen wenden Sie sich bitte an die entsprechende Fachabteilung.

Technische Änderungen sind vorbehalten.

HYDAC FILTER SYSTEMS GMBH
Industriegebiet
D-66280 Sulzbach / Saar
Tel.: +49 (0) 6897/509-01
Fax: +49 (0) 6897/509-9046
Internet: www.hydac.com
E-Mail: filtersystems@hydac.com

