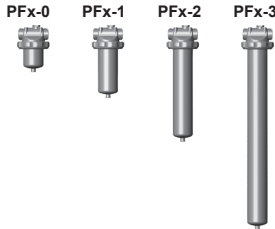


Process LeitungsfILTER Medium / High Pressure PFM / PFH



Kenndaten	
Anschluss:	G 1"
Q _{S max} :	8 m ³ /h
p _{S max} :	100 bar
Filterfeinheiten:	1 - 2000 µm

1. ALLGEMEIN

Produktbeschreibung

- LeitungsfILTER aus Edelstahl
- Abscheidung von Feststoffen aus Flüssigkeiten

Filterelementtechnologie

- Filterelemente des Typs „SZ“
- Filtermaterialien:
 - Chemicon® Metallfaservlies: 1 bis 20 µm
 - Drahtgewebe: 25 bis 250 µm
 - Spaltrohr: 50 bis 2000 µm

Produktvorteile

- Optimale Anpassung an die Anwendung aufgrund verschiedener Baugrößen, Werkstoffe und Dichtungsmaterialien
- Verschmutzungskontrolle mittels einer am Filter angebrachten Verschmutzungsanzeige:
 - Optisch
 - Elektrisch
 - Optisch-elektrisch
- Selbstentlüftender Filter
- Plissierte Filterelemente mit großer Filterfläche (Chemicon® Metallfaservlies und Drahtgewebe)
- Regenerierbare Filterelemente sparen Kosten für Entsorgung und Wiederbeschaffung

Technische Daten Standardausführung								
Baureihe	Baugröße	Anschlussmaß	Werkstoff Gehäuse und Überwurfmutter	Dichtungswerkstoff	p _{S max} [bar]	T _{S max} [°C]	Gewicht [kg]	Volumen [l]
PFM	0	G 1"	Edelstahl (Austenitischer Cr-Ni-Mo-Stahl)	FPM / FKM	PN 40	200	4,4	0,4
	1						4,9	0,8
	2						5,6	1,6
	3						6,8	3,2
PFH	0				PN 100		4,5	0,4
	1						5,0	0,8
	2						5,7	1,6
	3	6,9	3,2					

Technische Daten Filterelemente							
Baugröße	Filterfläche [cm ²]		Filtermaterialien und Filterfeinheiten [µm]				Zul. Differenzdruck am Filterelement [bar]
	Plissiert	Spaltrohr	Chemicon® Metallfaservlies Endkappen gebördelt	Drahtgewebe Endkappen gebördelt	Spaltrohr Endkappen geklebt	Spaltrohr Endkappen geschweißt	
SZ-0	676	89	1 3 5 10 20	25	50	40	
SZ-1	1710	262		40	100		
				60	200		
				100	300		
SZ-2	3421	552	150	500			
			200	1000			
SZ-3	6842	1133	250	1500			
				2000			

Max. Betriebstemperaturen führen zu einer Herabsetzung der Druckstufe:

PFM: T_{S max} 200 °C bei p_{S max} = 32 bar

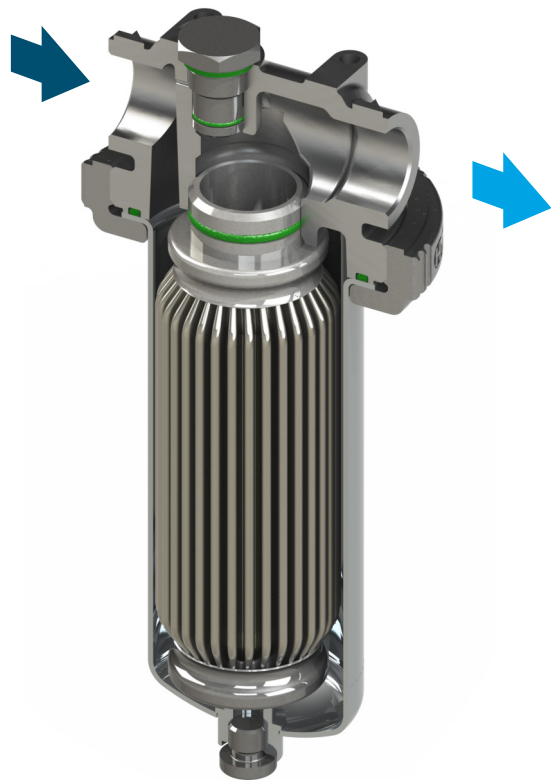
PFH: T_{S max} 200 °C bei p_{S max} = 80 bar

* Die Auswahl der Baugröße ist abhängig vom Verschmutzungsgrad des Mediums und der damit zusammenhängenden Filterflächenbelastung.




2. FUNKTION UND BESONDERHEITEN

FUNKTIONSPRINZIP

- Das Filterelement wird von außen nach innen durchströmt
- Die abgeschiedenen Feststoffe verbleiben an der Außenseite des Filterelementes
- Durch Partikelablagerungen während der Filtration steigt der Druckverlust
- Bei Erreichen des maximalen Differenzdruckes wird das Filterelement manuell gewechselt bzw. gereinigt
- Nach Reinigung oder Wechsel des Filterelementes, ist der Filter wieder einsatzbereit



3. VERSCHMUTZUNGSANZEIGEN*

Typ Verschmutzungsanzeige / Differenzdrucküberwachung	Abbildung	Beschreibung
Optisch PVD x B.x		<ul style="list-style-type: none"> • Optische Anzeige durch grün-rotes Feld • Automatische Rückstellung
Elektrisch PVD x Cx		<ul style="list-style-type: none"> • Elektrisches Signal bei Erreichen des Auslösedifferenzdrucks • Schaltungsart: Öffner oder Schließer • Automatische Rückstellung
Optisch-elektrisch PVD x D.x/-L		<ul style="list-style-type: none"> • Optische Anzeige durch Lampe • Elektrisches Signal (Öffner oder Schließer) • Automatische Rückstellung

* Verschmutzungsanzeigen siehe auch separates Datenblatt.

4. FILTERAUSLEGUNG*

CHECKLISTE FILTERAUSLEGUNG

STEP 1: ERFORDERLICHE BETRIEBSDATEN

- Druckgeräterichtlinie nach PED 23/97/EG beachten
- Art des Betriebsmediums
- Viskosität
- Betriebsdruck
- Betriebstemperatur
- Durchflussmenge
- Gewünschte Filterfeinheit
- Art des abzuscheidenden Feststoffes
- Feststoffgehalt

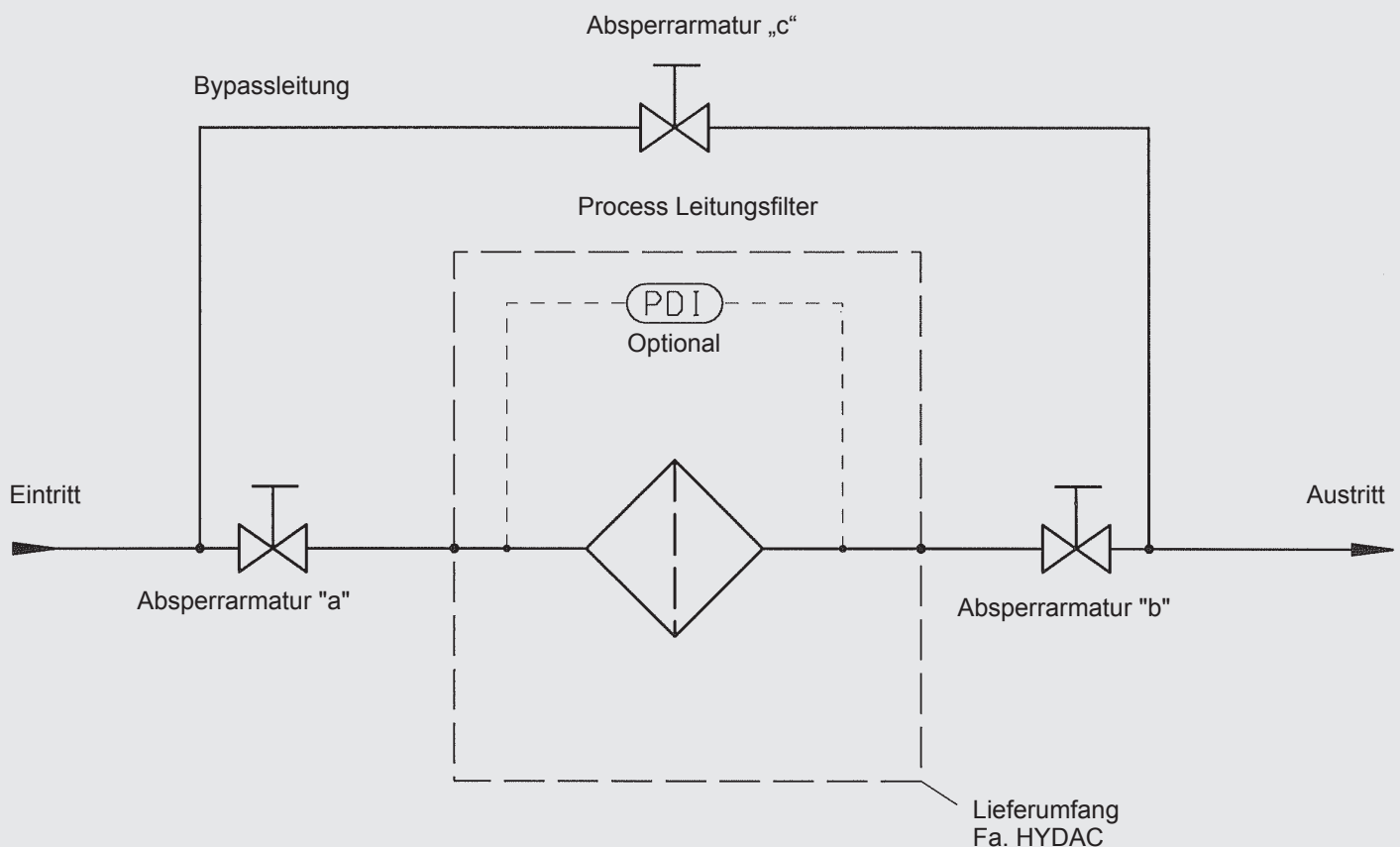
STEP 2: FILTERDIMENSIONIERUNG

- Auslegung anhand der Druckverlustkurven
- Die Strömungsgeschwindigkeit von 4 m/s am Flanscheintritt sollte dabei nicht überschritten werden

STEP 3: FESTLEGEN DER FILTERFEINHEIT

- Grundsätzlich gilt:
So grob wie möglich – so fein wie nötig!

VERROHRUNGSPLAN

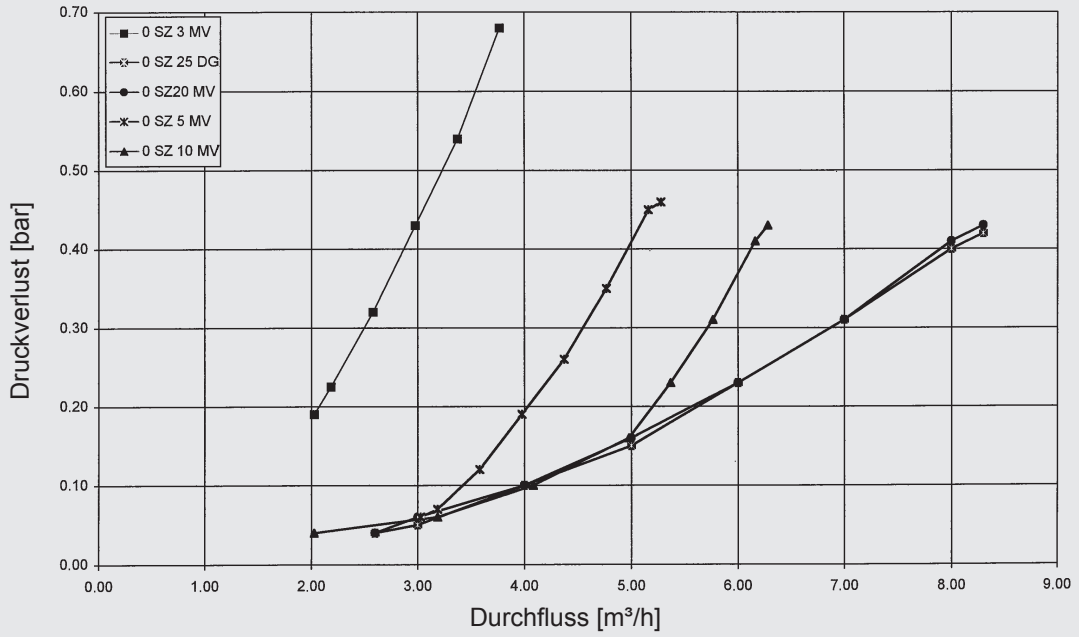


* Bei Rückfragen zur Filterauslegung wenden Sie sich bitte an das Stammhaus.

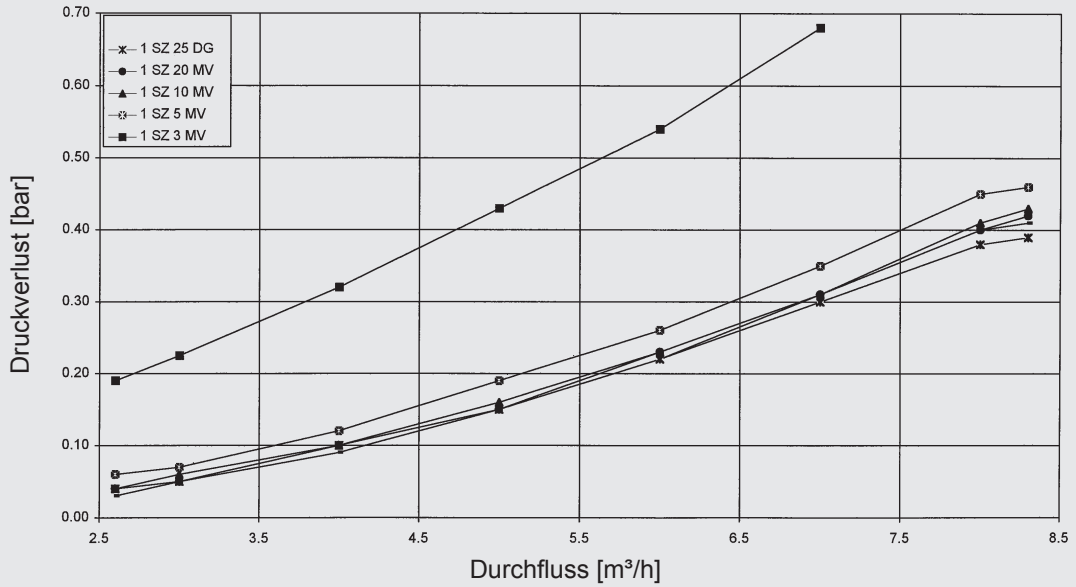
DRUCKVERLUSTKURVE

(Gültig für Wasser bei 20 °C oder für Medien bis 15 mm²/s)

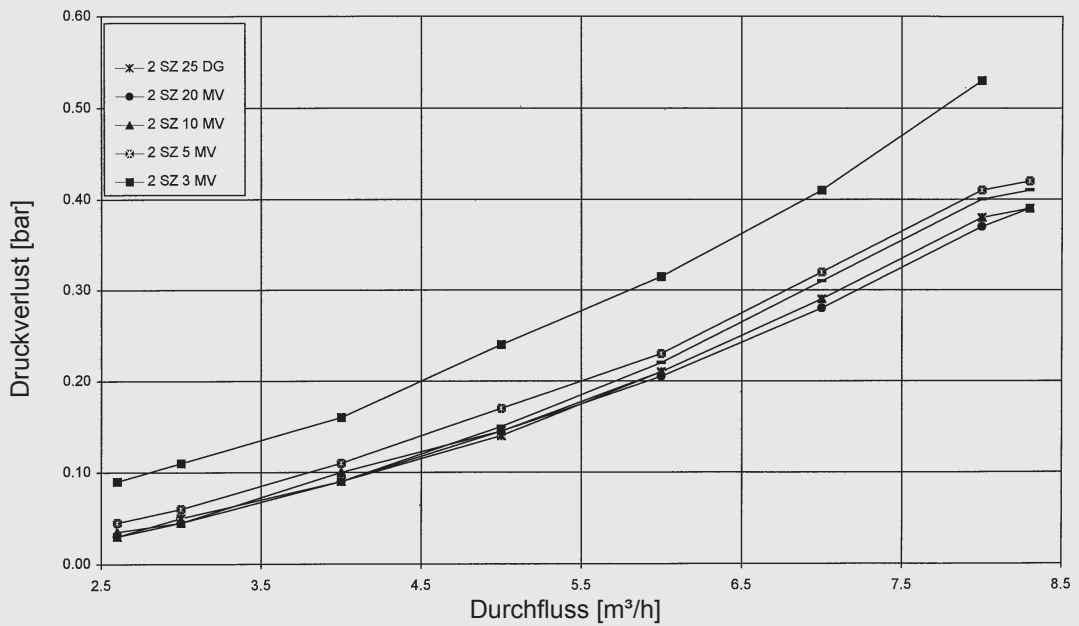
PFM / PFH
Baugröße 0



PFM / PFH
Baugröße 1



PFM / PFH
Baugröße 2 / 3*



* Bei Baugröße 3 ist mit einer längeren Standzeit zu rechnen.

5. FILTERKONFIGURATION*

	Standard	Optional
Flanschanschlüsse	Gewindeanschluss G 1", ISO 228	<ul style="list-style-type: none"> • DIN EN-Flansche • Andere auf Anfrage
Dichtungswerkstoffe	<ul style="list-style-type: none"> • FPM / FKM • EPDM • NBR • FEP-ummantelter O-Ring 	Andere Dichtungswerkstoffe auf Anfrage
Differenzdrucküberwachung	<ul style="list-style-type: none"> • Optisch • Elektrisch • Optisch-elektrisch 	Optional mit Kühlstrecke für $T_{s \max} > 100 \text{ °C}$
Filterelemente und Filtermaterial	<ul style="list-style-type: none"> • M = Chemicon® Metallfaservlies, Endkappen gebördelt • D = Drahtgewebe, Endkappen gebördelt • S = Spaltrohr, Endkappen geklebt 	<ul style="list-style-type: none"> • MS = Chemicon® Metallfaservlies mit Stützfeder, Endkappen gebördelt • DS = Drahtgewebe mit Stützfeder, Endkappen gebördelt • SW = Spaltrohr, Endkappen geschweisst
Dokumentation	Betriebs- und Wartungsanleitung	<ul style="list-style-type: none"> • Herstellprüfzertifikat M nach DIN EN 55350 Teil 18 über Bau- und Druckprüfung • Materialzeugnisse 3.1 gemäß DIN EN 10204

* Weitere Ausstattungsvarianten sowie kundenspezifische Sonderlösungen nach Rücksprache mit dem Stammhaus.

6. TYPENSCHLÜSSEL

TYPENSCHLÜSSEL FILTERGEHÄUSE PFM / PFH

PFM - 1 - G - 2 - V - 0 - L24 / FE - So

Typ

PFM = Filter PN 40
PFH = Filter PN 100

Baugröße

0
1
2
3

Anschlussart

G = Gewindeanschluss G 1"

Ausführung Verschmutzungsanzeige

0 = ohne
1 = mit optischer VA (PVD 2 B.1)
2 = mit optisch-elektrischer VA (PVD 2 D.0/-L..)
6 = mit elektrischer VA (PVD 2 C.0)

Zulässiger Temperaturbereich für Verschmutzungsanzeigen: -20°C bis +100°C

Dichtungswerkstoff

V = FPM / FKM (von -20°C bis +200 °C)
E = EPDM (von -60°C bis +150 °C)
N = NBR (von -30°C bis +110 °C)
T = FEP-ummantelter O-Ring (von -20 °C bis +200 °C)

Andere Dichtungen auf Anfrage

Änderungszahl

0 = Es wird immer der aktuelle Stand der jeweiligen Type geliefert - zur Zeit „0“

Ergänzende Angaben Verschmutzungsanzeige

L24 = max. Schaltspannung je nach Lampeneinsatz, Lampe 24V
L48 = max. Schaltspannung je nach Lampeneinsatz, Lampe 48V
L110 = max. Schaltspannung je nach Lampeneinsatz, Lampe 110V
L220 = max. Schaltspannung je nach Lampeneinsatz, Lampe 230V
Gilt für optisch-elektrische VA (PVD 2 D.0/-L..)

Typenschlüssel Filterelement

Weitere ergänzende Angaben

So = Kennnummer bei Sonderausstattung

TYPENSCHLÜSSEL FILTERELEMENT SZ

SZ - 1 - 20 - M - V

Filterelementtyp

Baugröße

0
1
2
3

Filterfeinheit in µm

Chemicron® Metallfaservlies 1 / 3 / 5 / 10 / 20
Drahtgewebe 25 / 40 / 60 / 100 / 150 / 200 / 250
Spaltrohr 50 / 100 / 200 / 300 / 500 / 1000 / 2000

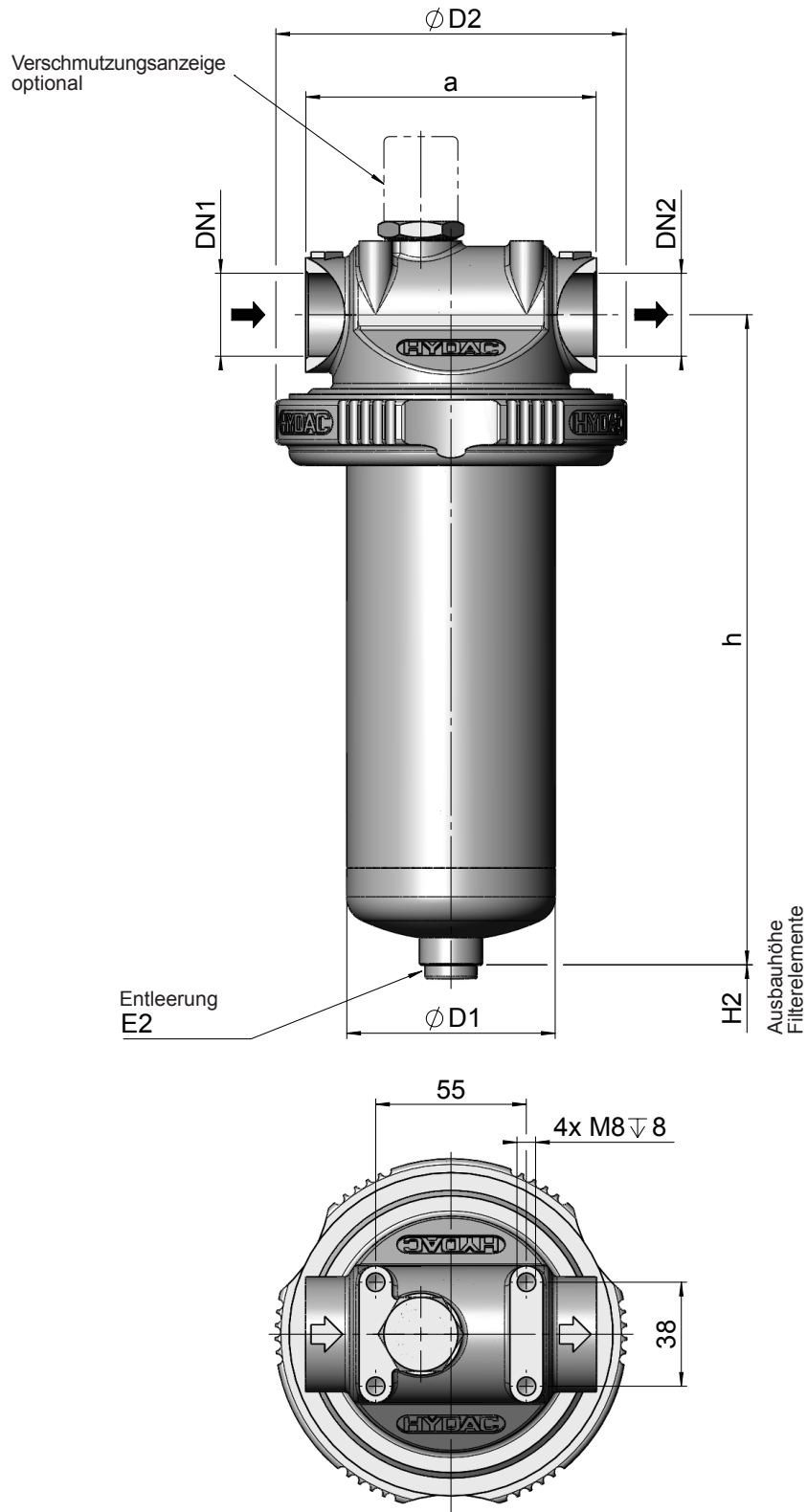
Filtermaterial

M = Chemicron® Metallfaservlies, Endkappe gebördelt
MS = Chemicron® Metallfaservlies mit Stützfeder, Endkappen gebördelt
D = Drahtgewebe, Endkappen gebördelt
DS = Drahtgewebe mit Stützfeder, Endkappen gebördelt
S = Spaltrohr, Endkappen geklebt
SW = Spaltrohr, Endkappen geschweisst

Dichtungswerkstoff

V = FPM / FKM (von -20 °C bis +200 °C)
E = EPDM (von -60 °C bis +150 °C)
N = NBR (von -30 °C bis +100 °C)
T = FEP-ummantelter O-Ring (von -20 °C bis +200 °C)
Andere Dichtungen auf Anfrage

7. ABMESSUNGEN FILTER

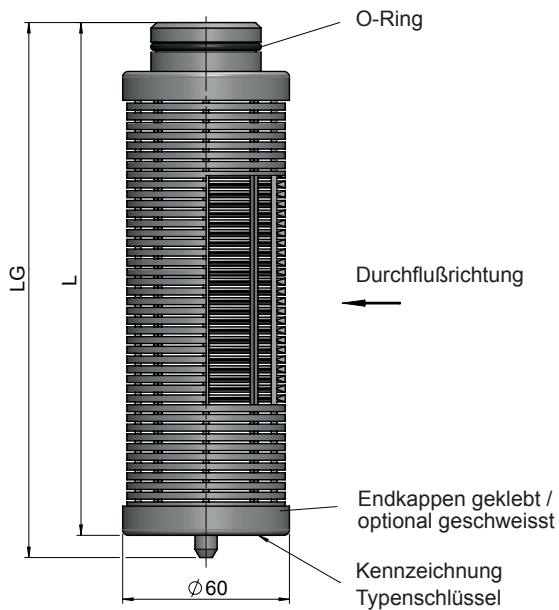


Die angegebenen Maße sind ca.-Angaben in mm.
Technische Änderungen sind vorbehalten.

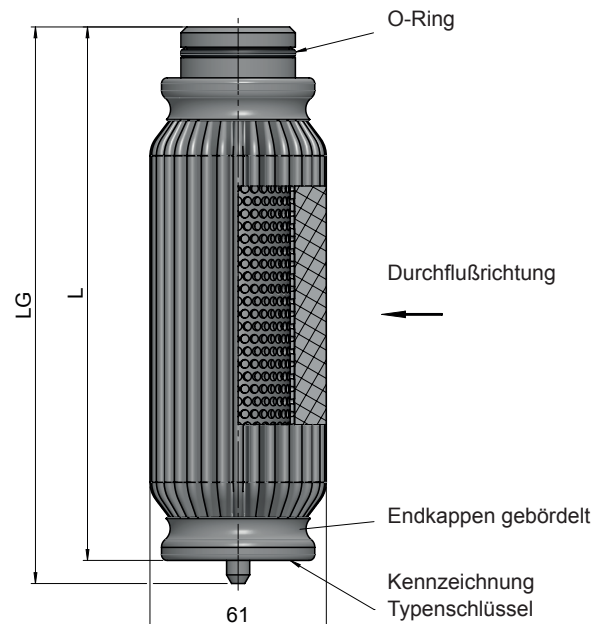
Baugröße	h	D1	a	DN1	DN2	D2	H2	E2
0	139	76	106	G 1"	G 1"	130	35	G 1/4"
1	236							
2	398							
3	723							

7. ABMESSUNGEN FILTERELEMENTE

Spaltrohr Filterelement



Plissiertes Filterelement
Chemicon® Metallfaservlies oder Drahtgewebe

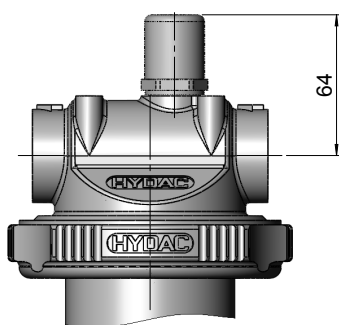


Die angegebenen Maße sind ca.-Angaben in mm.
Technische Änderungen sind vorbehalten.

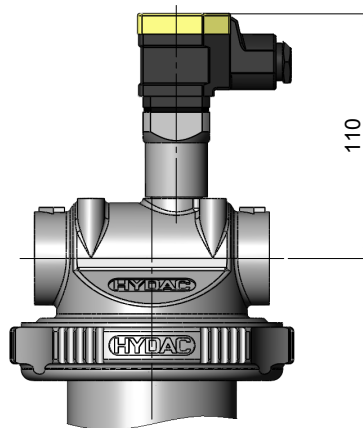
Baugröße	L	LG
0	88	96
1	185	193
2	347	355
3	672	680

8. ABMESSUNGEN VERSCHMUTZUNGSANZEIGEN*

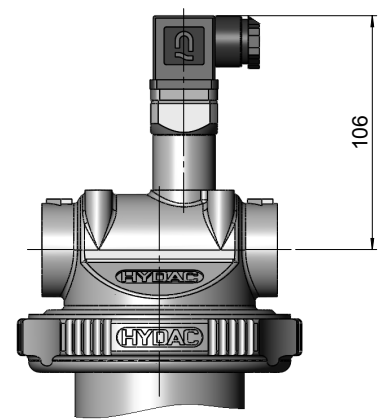
Optische Verschmutzungsanzeige



Optisch-elektrische Verschmutzungsanzeige



Elektrische Verschmutzungsanzeige



* Verschmutzungsanzeigen siehe auch separates Datenblatt.

ANMERKUNG

Die Angaben in diesem Prospekt beziehen sich auf die beschriebenen Betriebsbedingungen und Einsatzfälle.

Bei abweichenden Einsatzfällen und/oder Betriebsbedingungen wenden Sie sich bitte an die entsprechende Fachabteilung.

Technische Änderungen sind vorbehalten.

HYDAC Process Technology GmbH

Am Wrangelflöz 1

D-66538 Neunkirchen

Tel.: +49 (0)6897 - 509-1241

Fax: +49 (0)6897 - 509-1278

Internet: www.hydac.com

E-Mail: prozess-technik@hydac.com