



FCU 2210-4

FCU 2210-1

Beschreibung

Die FluidControl Unit FCU 2000 dient als portables Servicegerät zur Messung von Feststoffverschmutzung in Hydraulik- und Schmiersystemen.

Die Messwerte werden mittels Infrarot-Technologie erfasst und nach ISO 4406, SAE 4059 und NAS 1638 ausgegeben.

Anwendungsgebiete

- Hydraulik- und Schmiersysteme
- Instandhaltung
- Prüfstände
- Probenflaschenanalyse
- Tankanalyse

Vorteile

- robuste Bauweise
- Reinheitsklassen nach ISO 4406, SAE 4059 und NAS 1638
- integrierter, grafikfähiger Druck
- Datenausgabe im Display oder Anschluss an einen PC
- RS232 oder RS485 Schnittstelle

FluidControl Unit FCU 2000 Serie

Technische Daten

	FCU 2xxx -1	FCU 2xxx -4
Kontinuierliche Messwertanzeige mit Display (LCD)		
Selbstdiagnose	kontinuierlich mit Fehleranzeige im Display (LCD)	
Messbereich (kalibriert)	ISO 12/10/9 ... 23/21/18 In diesem Bereich ist das Gerät kalibriert. Die Anzeige erfolgt bis hin zur Klasse ISO 25/23/21.	
Datenspeicher (Batterie gepuffert)	3000 Messungen	
Betriebsdruck: Druckanschluss Rücklaufanschluss	INLET: 1 ... 350 bar, mit sauberem Filterelement OUTLET: max. 3 bar	
Anschlüsse	INLET (Druck): Minimeskupplung Typ 1604; Anschluss an Standard 1620 Anschlüsse mit dem mitgelieferten Messschlauch möglich OUTLET: Steckverbindung DN 7 INLET (Saug): Steckverbindung DN 6,4 mit Absperrung	
Messvolumenstrom	50 ... 150 ml/min	
Gesamtvolumenstrom	50 ... 800 ml/min (abhängig vom Druck)	
Zulässiger Viskositätsbereich	1 ... 1000 mm ² /s	1 ... 1000 mm ² /s 1 ... 150 mm ² /s (Sauganschl. Dauerbetrieb) 150 ... 350 mm ² /s (Sauganschl. Kurzbetrieb)
Medientemperaturbereich	0 ... +70 °C	
Versorgungsspannung FCU	24 VDC, ± 25%	
Leistungsaufnahme	25 Watt max.	100 Watt max.
Eingebauter Drucker	Matrixdrucker	
Serielle Schnittstelle	Standard: RS 232 Optional: RS 485	
Umgebungs-temperaturbereich	0 ... +55 °C	
Lagertemperaturbereich	-20 ... +85 °C	
Relative Feuchte	max. 90%, nicht kondensierend	
Schutzklasse	III (Schutzkleinspannung)	
Schutzart	IP40	
Gewicht	≈ 11,3 kg	≈ 15,8 kg
Betriebsdauer mit Akku	≈ 6 Stunden	≈ 6 Stunden ohne Pumpe ≈ 2 Stunden mit Pumpe

Typenschlüssel

FCU 2 2 1 0 - 4 - M - /-BUS

Typ

FCU = FluidControl Unit

Auflösung

2 = 4 Partikelgrößenbereiche

ISO Code Format

0 = ISO 4406 : 1987; NAS 1638 / >5 µm
>15 µm >25 µm >50 µm

1 = ISO 4406 : 1987; NAS 1638 / >2 µm
>5 µm >15 µm >25 µm

2 = ISO 4406 : 1999; SAE AS 4059 (D) /
>4 µm_(c) >6 µm_(c) >14 µm_(c) >21 µm_(c)

Gehäuse

1 = für tragbaren Einsatz

Medien

0 = Für Standard-Mineralöle

1 = Für Phosphatester (HFD-R)

Optionen

1 = Standard, ohne Optionen

4 = Mit integrierter Pumpe (nicht für Phosphatester (HFD-R))

Versorgungsspannung Netzadapter

K = 120VAC / 60 Hz / 1 Phase, USA/CDN

M = 230VAC / 50 Hz / 1 Phase, Europa

N = 240VAC / 50 Hz / 1 Phase, UK

O = 240VAC / 50 Hz / 1 Phase, Australien

P = 100VAC / 50 Hz / 1 Phase, Japan

Ergänzende Angaben

Keine Angabe = Standard

- BUS = RS 485 Schnittstelle anstatt RS 232

Lieferumfang

- FCU
- Netzadapter
- Hochdruck Inlet Schlauch DN 4 (2m lang)
- Niederdruck Outlet Schlauch DN 7 (2m lang)
- Bedienungsanleitung
- Kalibrierzertifikat
- PC Software Paket FluMoS Light
- Verbindungskabel FCU-PC

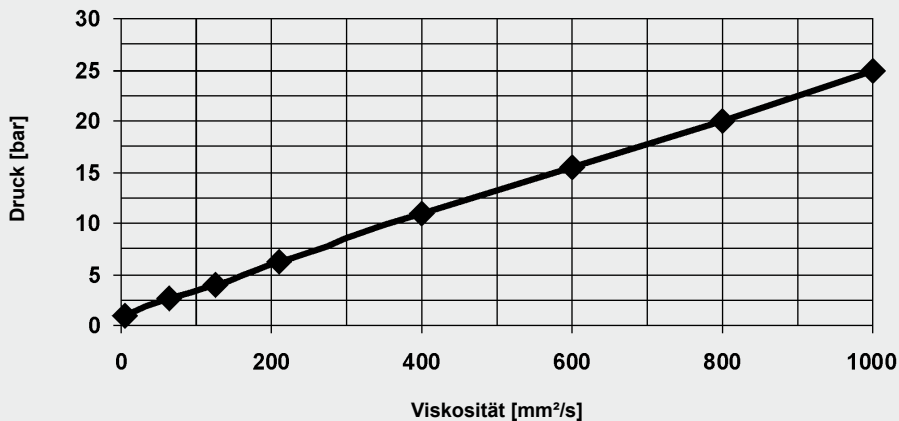
Zusätzlich zur FCU 2xxx - 4

- Netzadapter für integrierte Pumpe
- Saugschlauch DN 6 (1m lang)
- Saugschlauch DN 6 (0,2m lang)

Zubehör

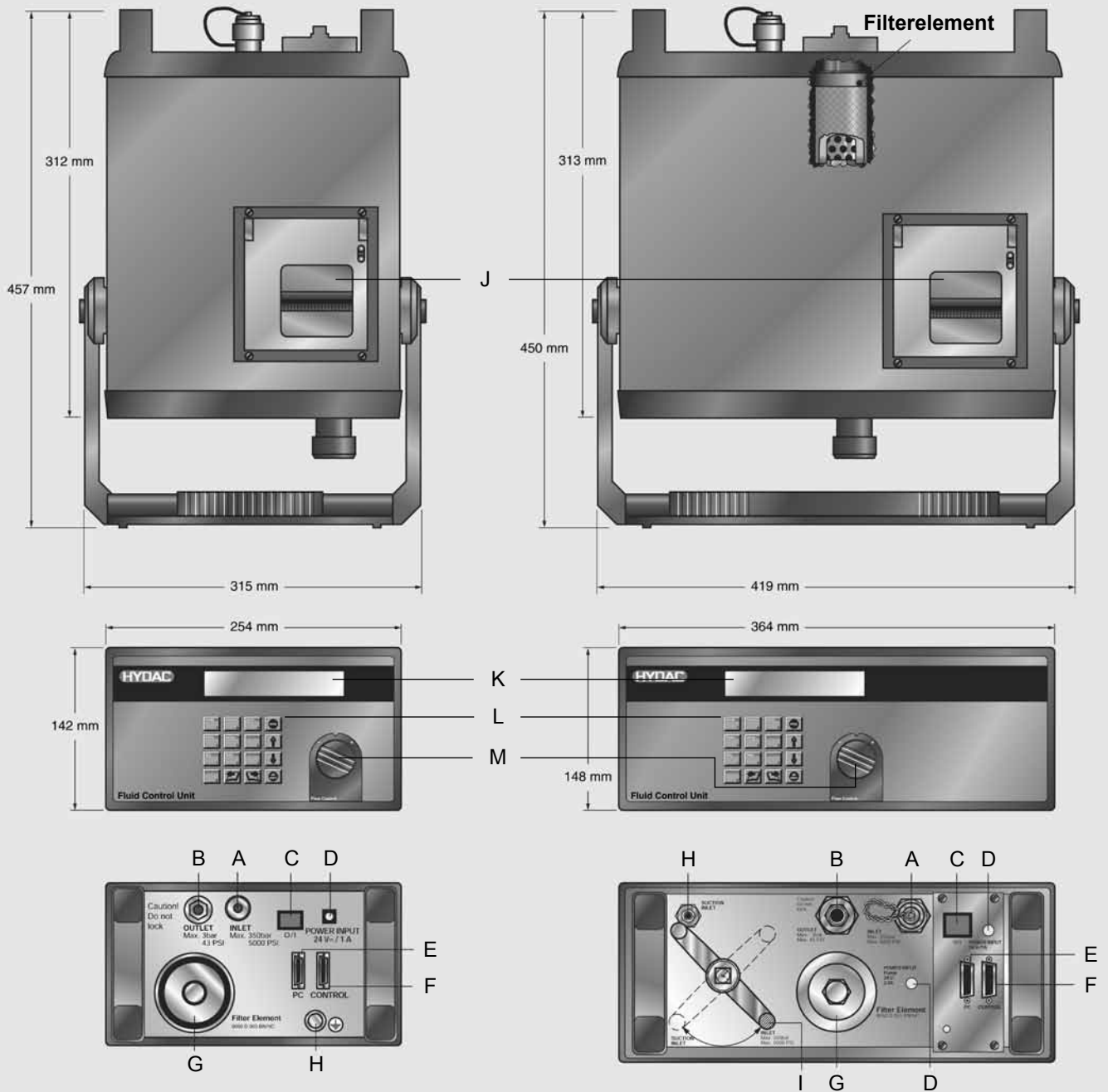
- Reservoir Extraction Unit REU
- Inlet und Outlet Schläuche 5 m Länge
- PC Software Paket FluMoS Professional
- Aluminium Transportkoffer

Erforderlicher Druck am Hochdruckanschluss*



* Für Durchfluss 100 ml/min, Stromregler voll geöffnet, neues Filterelement

Abmessungen



- A = Hochdruckanschluss
- B = „Outlet“
- C = Ein/Aus-Schalter
- D = Anschluss 24Volt
- E = Serielle Schnittstelle für PC-Anschluss
- F = Steueranschluss
- G = Verschlussdeckel Filter
- H = Sauganschluss
- I = Kugelhahn Umschaltung Hochdruck-/ Sauganschluss
- J = Matrixdrucker
- K = LCD Display
- L = Tastatur
- M = Volumenstromregler

Anmerkung

Die Angaben in diesem Prospekt beziehen sich auf die beschriebenen Betriebsbedingungen und Einsatzfälle.

Bei abweichenden Einsatzfällen und/oder Betriebsbedingungen wenden Sie sich bitte an die entsprechende Fachabteilung.

Technische Änderungen sind vorbehalten.

HYDAC FILTER SYSTEMS GMBH

Industriegebiet

D-66280 Sulzbach / Saar

Tel.: +49 (0) 6897/509-01

Fax: +49 (0) 6897/509-846

Internet: www.hydac.com

E-Mail: filtersystems@hydac.com