



## FluidCleaner Mobil Serie FCM

### Descripción

El FluidCleaner Mobil FCM es un grupo móvil de conservación de aceite que asiste en la filtración de circuitos secundarios durante el llenado de instalaciones y durante el trasvase de medios hidráulicos y de lubricación.

Con el FCM HYDAC ofrece un equipo fiable para la conservación de fluidos que aumenta la vida útil de los medios de servicio, los componentes y por tanto toda la instalación, reduciendo así los costes de funcionamiento.

### Campos de aplicación

- Instalaciones hidráulicas y de lubricación de diferentes sectores (por ejemplo, máquinas herramienta, máquinas de inyección de plástico, máquinas para la fabricación de papel, máquinas de construcción, industria del acero, construcción marina e instalaciones en alta mar, industria móvil)

### Ventajas

- Prevención de daños en componentes y tiempos de inactividad en la instalación que son extremadamente costosos
- Manejo más seguro y cómodo
- Mayor duración del aceite
- Reducción del coste del ciclo de vida (Life Cycle Cost, LCC)

### Datos técnicos

	Modelo bomba de paletas	Modelo bomba de engranajes
Caudal máx.	FCM 60 = 60 l/min FCM 100 = 100 l/min (otros a petición)	
Presión de servicio	$p_{max} = 6 \text{ bar}$	$p_{max} = 10 \text{ bar}$
Margen de viscosidad	15 ... 400 mm <sup>2</sup> /s	15 ... 1000 mm <sup>2</sup> /s
Medio de funcionamiento admisible	Aceite mineral (DIN 51424)	
Temperatura del fluido	-10 ... 80 °C	
Temperatura ambiente	-10 ... 40 °C	
Juntas	MBR (opcional: FPM)	
Tipo de protección	IP 55	
Longitud cable eléctrico	10 m	
Conexiones: tubo de aspiración tubo de presión	NW 38 (1 1/2") NW 25 (M 36x2) (otras a petición)	
Longitud de los tubos: tubo de aspiración tubo de presión	2,5 m 4,0 m (otros a petición)	
Masa	≈ 135 kg (FCM 60)	≈ 145 kg (FCM 100)

## Código del modelo

**FCM 100 L N 3 B 03 C/ S5D5-V**

### Grupo de filtración

FluidCleaner Mobil

### Capacidad de elevación

060 = 60 l/min

100 = 100 l/min

(otras a petición)

### Modelo

L = Bomba de paletas sin conmutación (estándar)

F = Bomba de paletas con conmutación

K = Bomba de engranajes sin conmutación

G = Bomba de engranajes con conmutación

### Tensión de conexión

M\* = 230 V / 50 Hz (1 Ph + PE)

N = 400 V / 50 Hz (3 Ph + N + PE)

S = 500 V / 50 Hz (3 Ph + PE)

X = Otras tensiones

### Tamaño del filtro

2 = Tamaño del filtro 1300

3 = Tamaño del filtro 2600

Ver la página siguiente

### Material del filtro

B = Betamicron (BN4HC)

A = Aquamicron (BN/AM), (AM)

### Unidad de filtrado

03 = 3 µm BN4HC, BN/AM

05 = 5 µm BN4HC

10 = 10 µm BN4HC

20 = 20 µm BN4HC

40 = 40 µm AM

### Indicador de contaminación

B = Indicador de contaminación óptico (estándar)

C = Modelo especial - Manómetro diferencial electr. (VM2C.0) con desconexión automática del motor en caso de filtro contaminado

### Datos complementarios

Sin datos = Serie

S5 = Tubo de aspiración 5 m con lanza

D5 = Tubo de presión 5 m con lanza

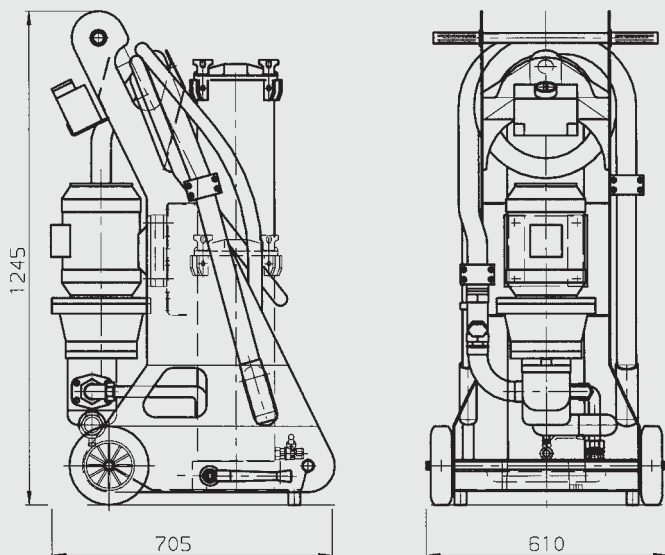
V = Junta FPM (Viton)

SK = Tubo de aspiración con racor roscado

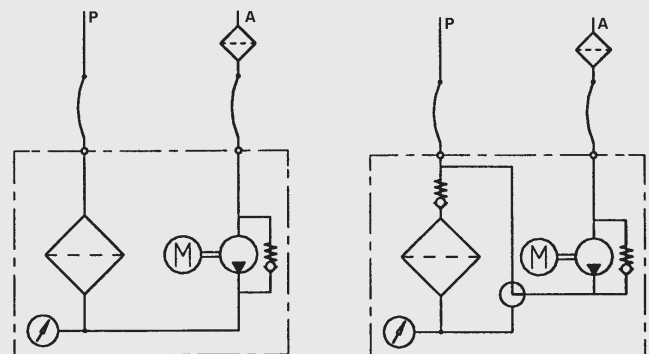
DK = Tubo de presión con racor roscado

\* = solo para modelo FCM 60 (1,5 kW)

## Dimensiones



## Esquema de conexiones del sistema hidráulico

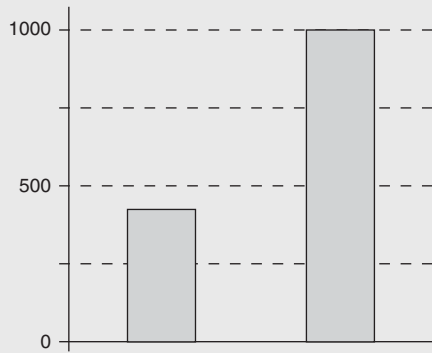


Modelo estándar

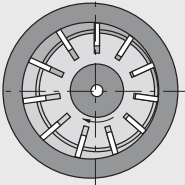
Modelo con conmutación

## Versiones

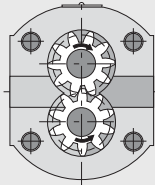
Viscosidad [mm<sup>2</sup>/s]



**Bomba de paletas (estándar)**



**Bomba de engranajes**



## Recambios

Tamaño del filtro	Unidad de filtrado	Modelo de elemento	Nº de artículo
2	3 µm	1300 R 003 BN4HC/-KB (-V-KB)	1263059 (1263760)
2	5 µm	1300 R 005 BN4HC/-KB (-V-KB)	1263060 (1263761)
2	10 µm	1300 R 010 BN4HC/-KB (-V-KB)	1263061 (1263762)
2	20 µm	1300 R 020 BN4HC/-KB (-V-KB)	1263062 (1263763)
2	40 µm	1300 R 040 AM/-KB	1267699
2	10 µm	1300 R 010 BN/AM/-KB (-V-KB)	1270010 (1276060)
2	3 µm	1300 R 003 BN/AM/-KB (-V-KB)	1267991 (1271839)
3	3 µm	2600 R 003 BN4HC/-KB (-V-KB)	1263071 (1263784)
3	5 µm	2600 R 005 BN4HC/-KB (-V-KB)	1263072 (1263785)
3	10 µm	2600 R 010 BN4HC/-KB (-V-KB)	1263073 (1263786)
3	20 µm	2600 R 020 BN4HC/-KB (-V-KB)	1263074 (1263787)
3	40 µm	2600 R 040 AM/-KB	306899
3	3 µm	2600 R 003 BN/AM/-KB (-V-KB)	1268232 (1275329)
3	10 µm	2600 R 010 BN/AM/-KB	1276840

## Tabla de selección del grupo motobomba

Modelo	FCM 60	FCM 100
Bomba de paletas	1,5 kW	2,2 kW
Bomba de engranajes	2,2 kW	3,0 kW

## Observaciones

Las indicaciones del presente folleto hacen referencia a las condiciones de servicio descritas y a las especificaciones de aplicación.

En caso de presentarse diferentes especificaciones de aplicación y/o condiciones de servicio, contacte con el departamento especializado que corresponda.  
Sujeto a modificaciones técnicas.

## HYDAC FILTER SYSTEMS GMBH

Industriegebiet

**D-66280 Sulzbach / Saar**

Tel.: +49 (0) 6897/509-01

Fax: +49 (0) 6897/509-846

Internet: [www.hydac.com](http://www.hydac.com)

E-mail: [filtersystems@hydac.com](mailto:filtersystems@hydac.com)