



## FluidCleaner Mobil Série FCM

### Description

Le FluidCleaner Mobil FCM est un groupe mobile d'entretien de l'huile servant à la filtration en dérivation pendant le remplissage des installations ainsi que lors du transfert des fluides hydrauliques et de lubrification.

Avec le FCM, HYDAC propose un moyen d'entretien flexible et fiable pour la maintenance des fluides. Il permet d'augmenter considérablement la durée de vie des fluides de service, des composants et donc de l'ensemble des installations, réduisant par conséquent, les coûts de fonctionnement.

### Domaines d'applications

- Installations à huile hydraulique et/ou de lubrification de différentes branches d'activités (par ex. les machines-outils, les presses à injecter le plastique, les machines à papier, les engins mobiles, la sidérurgie, le naval et l'offshore ainsi que les applications industrielles mobiles).

### Avantages

- Prévention des pannes des installations et des avaries de composants coûteuses
- Utilisation sûre et simple
- Hausse de la durée de vie de l'huile
- Réduction des coûts de cycle de vie LCC (Life Cycle Costs)

### Données techniques

	Exécution pompe à palettes	Exécution pompe à engrenages
Débit maxi	FCM 60 = 60 l/min FCM 100 = 100 l/min (autres sur demande)	
Pression de service	$p_{max} = 6 \text{ bar}$	$p_{max} = 10 \text{ bar}$
Plage de viscosités	15 ... 400 mm <sup>2</sup> /s	15 ... 1 000 mm <sup>2</sup> /s
Fluides admissibles	Huile minérale (DIN 51424)	
Température du fluide	-10 ... 80 °C	
Température ambiante	-10 ... 40 °C	
Joints	NBR (en option : FKM (FPM/Viton®))	
Indice de protection	IP 55	
Longueur du câble électrique	10 m	
Raccords :		
Flexible d'aspiration	DN 38 (1 1/2")	
Flexible de refoulement	DN 25 (M 36x2) (autres sur demande)	
Longueur des flexibles :		
Flexible d'aspiration	2,5 m	
Flexible de refoulement	4,0 m (autres sur demande)	
Masse à vide	FCM 60 ≈ 135 kg FCM 100 ≈ 145 kg	

## Code de commande

**FCM 100 L N 3 B 03 C/ S5D5-V**

### Groupe de filtration

FluidCleaner Mobil

### Débit

060 = 60 l/min

100 = 100 l/min

(autres sur demande)

### Exécution pompes

L = Pompe à palettes sans commutation (Standard)

F = Pompe à palettes avec commutation

K = Pompe à engrenages sans commutation

G = Pompe à engrenages avec commutation

### Tension de raccordement

M\* = 230 V / 50 Hz (1 Ph + PE)

N = 400 V / 50 Hz (3 Ph + N + PE)

S = 500 V / 50 Hz (3 Ph + PE)

X = autres tensions

### Taille du filtre

2 = Taille du filtre 1300

3 = Taille du filtre 2600

voir page suivante

### Média filtrant

B = Betamicon (BN4HC)

A = Aquamicon (BN4AM), (AM)

### Finesse de filtration

03 = 3 µm ON, BN4AM

05 = 5 µm ON

10 = 10 µm ON

20 = 20 µm ON

40 = 40 µm AM

### Indicateur de colmatage

B = Indicateur à pression différentielle optique (Standard)

C = Exécution spécifique - Capteur à pression différentielle (VM2C.0) avec arrêt automatique du moteur en cas de colmatage du filtre

### Indications complémentaires

Sans indication = Série

S5 = Flexible d'aspiration 5 m avec canne

D5 = Flexible de refoulement 5 m avec canne

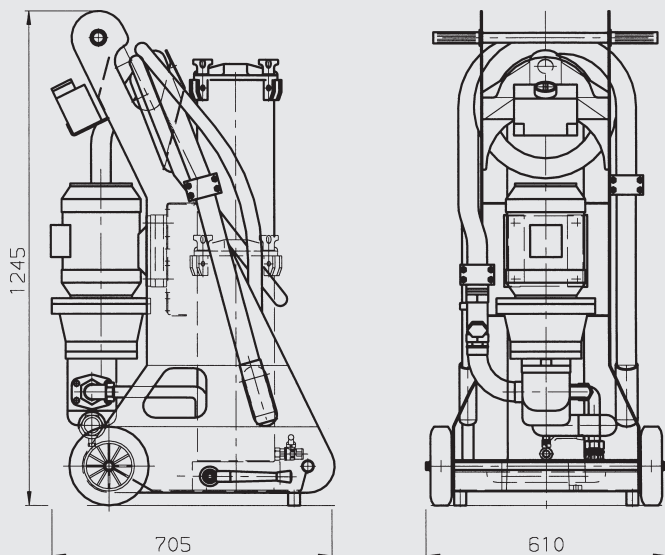
V = Joint FKM (FPM/Viton®)

SK = Flexible d'aspiration avec écrou tournant

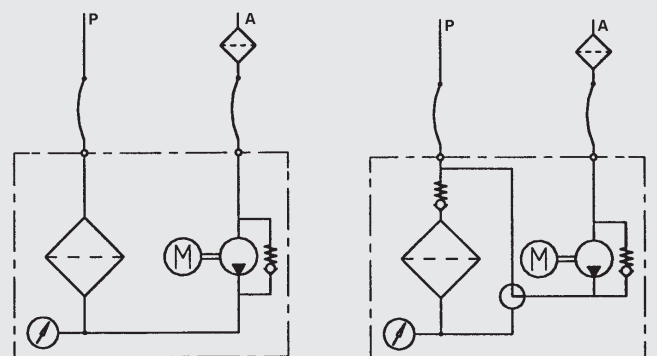
DK = Flexible de refoulement avec écrou tournant

\* = seulement pour exécution FCM 60 (1,5 kW)

## Dimensions



## Schéma hydraulique

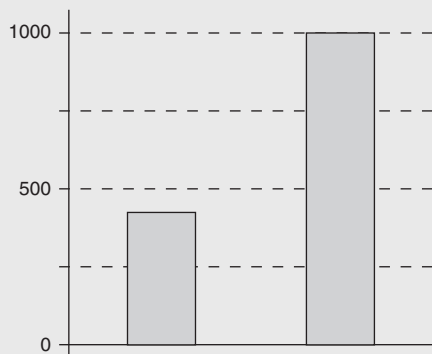


Exécution standard

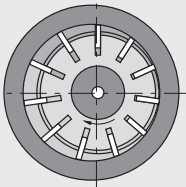
Exécution avec commutation

## Versions

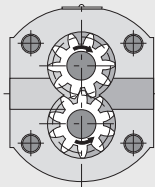
Viscosité [mm<sup>2</sup>/s]



**Pompe à palettes (standard)**



**Pompe à engrenages**



## Éléments de rechange

Taille du filtre	Finesse de filtration	Type d'élément	Code art.
2	3 µm	1300 R 003 ON/-KB (-V-KB)	1263059 (1263760)
2	5 µm	1300 R 005 ON/-KB (-V-KB)	1263060 (1263761)
2	10 µm	1300 R 010 ON/-KB (-V-KB)	1263061 (1263762)
2	20 µm	1300 R 020 ON/-KB (-V-KB)	1263062 (1263763)
2	40 µm	1300 R 040 AM/-KB	1267699
2	10 µm	1300 R 010 BN4AM/-KB (-V-KB)	1270010 (1276060)
2	3 µm	1300 R 003 BN4AM/-KB (-V-KB)	1267991 (1271839)
3	3 µm	2600 R 003 ON/-KB (-V-KB)	1263071 (1263784)
3	5 µm	2600 R 005 ON/-KB (-V-KB)	1263072 (1263785)
3	10 µm	2600 R 010 ON/-KB (-V-KB)	1263073 (1263786)
3	20 µm	2600 R 020 ON/-KB (-V-KB)	1263074 (1263787)
3	40 µm	2600 R 040 AM/-KB	306899
3	3 µm	2600 R 003 BN4AM/-KB (-V-KB)	1268232 (1275329)
3	10 µm	2600 R 010 BN4AM/-KB	1276840

## Tableau de détermination du groupe moto-pompe

Exécution	FCM 60	FCM 100
Pompe à palettes	1,5 kW	2,2 kW
Pompe à engrenages	2,2 kW	3,0 kW

### Remarque

Les données du présent prospectus se réfèrent aux conditions de fonctionnement et d'utilisation décrites.

Pour des conditions d'utilisation et/ou de fonctionnement différentes, veuillez vous adresser au service technique compétent.

Sous réserve de modifications techniques.

### HYDAC FILTER SYSTEMS GMBH

Industriegebiet

**D-66280 Sulzbach / Saar**

Tél. : +49 (0) 6897/509-01

Fax : +49 (0) 6897/509-9046

Internet : [www.hydac.com](http://www.hydac.com)

E-Mail : [filtersystems@hydac.com](mailto:filtersystems@hydac.com)