



## FluidCleaner Mobil FCM Serie

### Beschreibung

Das FluidCleaner Mobil FCM ist ein mobiles Ölpflegeaggregat und dient der Nebenstromfiltration beim Befüllen von Anlagen sowie beim Umpumpen von Hydraulik- und Schmiermedien.

Mit dem FCM bietet HYDAC ein flexibles und zuverlässiges Servicegerät zur Fluidpflege, welches die Lebensdauer von Betriebsmedien, Komponenten und somit ganzer Anlagen deutlich erhöht und dadurch Betriebskosten reduziert.

### Anwendungsgebiete

- Hydraulik- und Schmierölanlagen unterschiedlicher Branchen (z.B. Werkzeugmaschinen, Kunststoffspritzmaschinen, Papiermaschinen, Baumaschinen, Stahlindustrie, Marine und Offshore, Mobilindustrie)

### Vorteile

- Vermeidung kostenintensiver Komponentenschäden und Anlagenausfälle
- Sichere und komfortable Handhabung
- Erhöhte Ölstandzeiten
- Reduktion der Life Cycle Costs

### Technische Daten

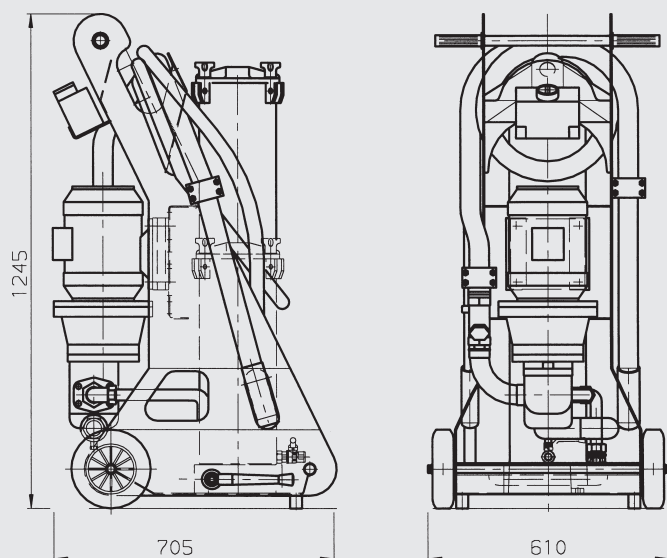
	Ausführung Flügelzellempumpe	Ausführung Zahnradpumpe
Max. Volumenstrom	FCM 60 = 60 l/min FCM 100 = 100 l/min (andere auf Anfrage)	
Betriebsdruck	$p_{\max} = 6 \text{ bar}$	$p_{\max} = 10 \text{ bar}$
Viskositätsbereich	15 ... 400 mm <sup>2</sup> /s	15 ... 1000 mm <sup>2</sup> /s
Zulässiges Betriebsmedium	Mineralöl (DIN 51424)	
Fluidtemperatur	-10 ... 80 °C	
Umgebungstemperatur	-10 ... 40 °C	
Dichtungen	NBR (Option: FKM (FPM/Viton®))	
Schutzart	IP 55	
Länge Elektrokabel	10 m	
Anschlüsse: Saugschlauch Druckschlauch	NW 38 (1 1/2") NW 25 (M 36x2) (andere auf Anfrage)	
Länge Schläuche: Saugschlauch Druckschlauch	2,5 m 4,0 m (andere auf Anfrage)	
Leergewicht	FCM 60 ≈ 135 kg FCM 100 ≈ 145 kg	

## Typenschlüssel

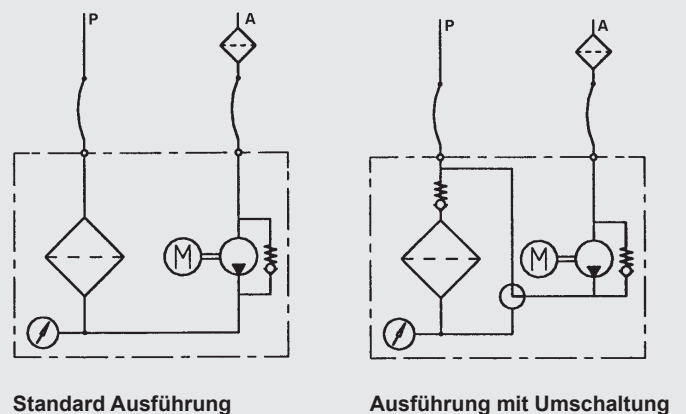
	FCM	100	L	N	3	B	03	C/	S5D5-V
<b>Filteraggregat</b> FluidCleaner Mobil	_____								
<b>Volumenstrom</b> 060 = 60 l/min 100 = 100 l/min (andere auf Anfrage)	_____								
<b>Pumpenausführung</b> L = Flügelzellenpumpe ohne Umschaltung (Standard) F = Flügelzellenpumpe mit Umschaltung K = Zahnradpumpe ohne Umschaltung G = Zahnradpumpe mit Umschaltung	_____								
<b>Anschlussspannung</b> M* = 230 V / 50 Hz (1 Ph + PE) N = 400 V / 50 Hz (3 Ph + N + PE) S = 500 V / 50 Hz (3 Ph + PE) X = andere Spannung	_____								
<b>Filtergröße</b> 2 = Filterbaugröße 1300 3 = Filterbaugröße 2600 siehe nächste Seite	_____								
<b>Filtermaterial</b> B = Betamicron (BN4HC) A = Aquamicron (BN4AM), (AM)	_____								
<b>Filterfeinheit</b> 03 = 3 µm ON, BN4AM 05 = 5 µm ON 10 = 10 µm ON 20 = 20 µm ON 40 = 40 µm AM	_____								
<b>Verschmutzungsanzeige</b> B = optische Differenzdruckanzeige (Standard) C = Sonderausführung - Differenzdruckgeber elektr. (VM2C.0) mit automatischer Motorabschaltung bei Filterverschmutzung	_____								
<b>Ergänzende Angaben</b> ohne Angaben = Serie S5 = Saugschlauch 5 m mit Lanze D5 = Druckschlauch 5 m mit Lanze V = FKM (FPM/Viton®) Dichtung SK = Saugschlauch mit Gewindeanschluss DK = Druckschlauch mit Gewindeanschluss	_____								

\* = nur für Ausführung FCM 60 (1,5 kW)

## Abmessungen

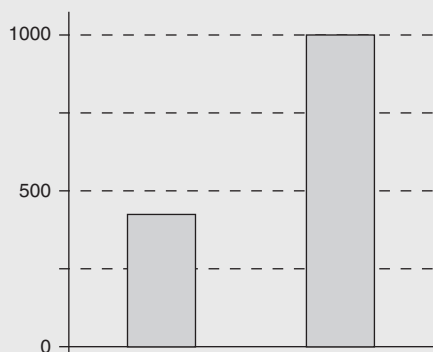


## Hydraulik-Schaltplan



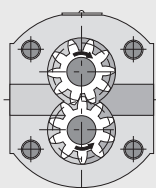
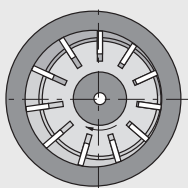
## Versionen

Viskosität [mm<sup>2</sup>/s]



Flügelzellen-  
pumpe  
(Standard)

Zahnrad-  
pumpe



## Ersatzelemente

Filter- größe	Filter- feinheit	Element Typ	Artikel-Nr.
2	3 µm	1300 R 003 ON-/KB (-V-KB)	1263059 (1263760)
2	5 µm	1300 R 005 ON-/KB (-V-KB)	1263060 (1263761)
2	10 µm	1300 R 010 ON-/KB (-V-KB)	1263061 (1263762)
2	20 µm	1300 R 020 ON-/KB (-V-KB)	1263062 (1263763)
2	40 µm	1300 R 040 AM-/KB	1267699
2	10 µm	1300 R 010 BN4AM-/KB (-V-KB)	1270010 (1276060)
2	3 µm	1300 R 003 BN4AM-/KB (-V-KB)	1267991 (1271839)
3	3 µm	2600 R 003 ON-/KB (-V-KB)	1263071 (1263784)
3	5 µm	2600 R 005 ON-/KB (-V-KB)	1263072 (1263785)
3	10 µm	2600 R 010 ON-/KB (-V-KB)	1263073 (1263786)
3	20 µm	2600 R 020 ON-/KB (-V-KB)	1263074 (1263787)
3	40 µm	2600 R 040 AM-/KB	306899
3	3 µm	2600 R 003 BN4AM-/KB (-V-KB)	1268232 (1275329)
3	10 µm	2600 R 010 BN4AM-/KB	1276840

## Auswahltabelle Motor-Pumpengruppe

Ausführung	FCM 60	FCM 100
Flügelzellenpumpe	1,5 kW	2,2 kW
Zahnradpumpe	2,2 kW	3,0 kW

### **Anmerkung**

Die Angaben in diesem Prospekt beziehen sich auf die beschriebenen Betriebsbedingungen und Einsatzfälle.

Bei abweichenden Einsatzfällen und/oder Betriebsbedingungen wenden Sie sich bitte an die entsprechende Fachabteilung.

Technische Änderungen sind vorbehalten.

### **HYDAC FILTER SYSTEMS GMBH**

Industriegebiet

**D-66280 Sulzbach / Saar**

Tel.: +49 (0) 6897/509-01

Fax: +49 (0) 6897/509-9046

Internet: [www.hydac.com](http://www.hydac.com)

E-Mail: [filtersystems@hydac.com](mailto:filtersystems@hydac.com)