



Filtromat OF 5

Beschreibung

Das stationäre Fluidpflegeaggregat OF5 zur Abreinigung des Fluids im Nebenstrom wird zum gefilterten oder ungefilterten Befüllen von Anlagen, Umpumpen von Hydraulik- und Schmiermedien sowie zum Entleeren von Hydrauliktanks eingesetzt.

Anwendungsgebiete

- Hydraulik- und Schmierölanlagen unterschiedlicher Branchen

Vorteile

- Komfortable Filtration im Nebenstrom
- Einfache Handhabung
- Erhöhte Öl- und Komponentenstandzeiten
- Reduktion von Life Cycle Cost LCC

Technische Daten

Max. Volumenstrom	30 l/min, 40 l/min
Betriebsdruck	4,5 bar max
Viskositätsbereich	15 ... 800 mm ² /s (nach Ausführung)
Zulässiges Betriebsmedium	Mineralöl (andere auf Anfrage)
Zulässiger Saugdruck am Sauganschluss	-0.4 bar ... 0.6 bar
Fluidtemperatur	-10 ... 80 °C
Umgebungstemperatur	-10 ... 40 °C
Dichtungen	NBR (Option: FPM)
Schutzart	IP 54
Masse (leer)	≈ 46 kg

Typenschlüssel

OF5 S 10 P 6 N 1 B 05 E

Grundtyp

OF5

Ausführungen

S = Stationär mit Umschaltung

N = Nebenstromaggregat: stationär ohne Umschaltung

Typenkennzahl

10 = Standard

Sonderausführungen auf Anfrage

Dichtungen

P = NBR (Perbunan)

V = FPM (Viton)

Motor-Pumpengruppe

Kennzahl	theor. Fördermenge bei 1450 U/min	max. Viskosität	E-Motorleistung bei 50 Hz
3	30 l/min	250 mm ² /s	0.75 kW
6	40 l/min	800 mm ² /s	1.5 kW

E-Motorspannung

M = 1 x 230 V - 50 Hz

N = 3 x 380-420 V - 50 Hz; 3 x 440-480 V - 60 Hz

S = 3 x 500-600 V - 50 (60) Hz

X = Sonderspannung

Filtergröße

1 = Element 330

2 = Element 1300

3 = Element 2600

Filtermaterial

B = Betamicron (BN4HC)

A = Aquamicron (BN/AM), (AM)

Filterfeinheit

03 = 3 µm BN4HC; BN/AM

05 = 5 µm BN4HC

10 = 10 µm BN4HC;BN/AM

20 = 20 µm BN4HC

40 = 40 µm AM

Verschmutzungsanzeige

E = Standard, Staudruckmanometer

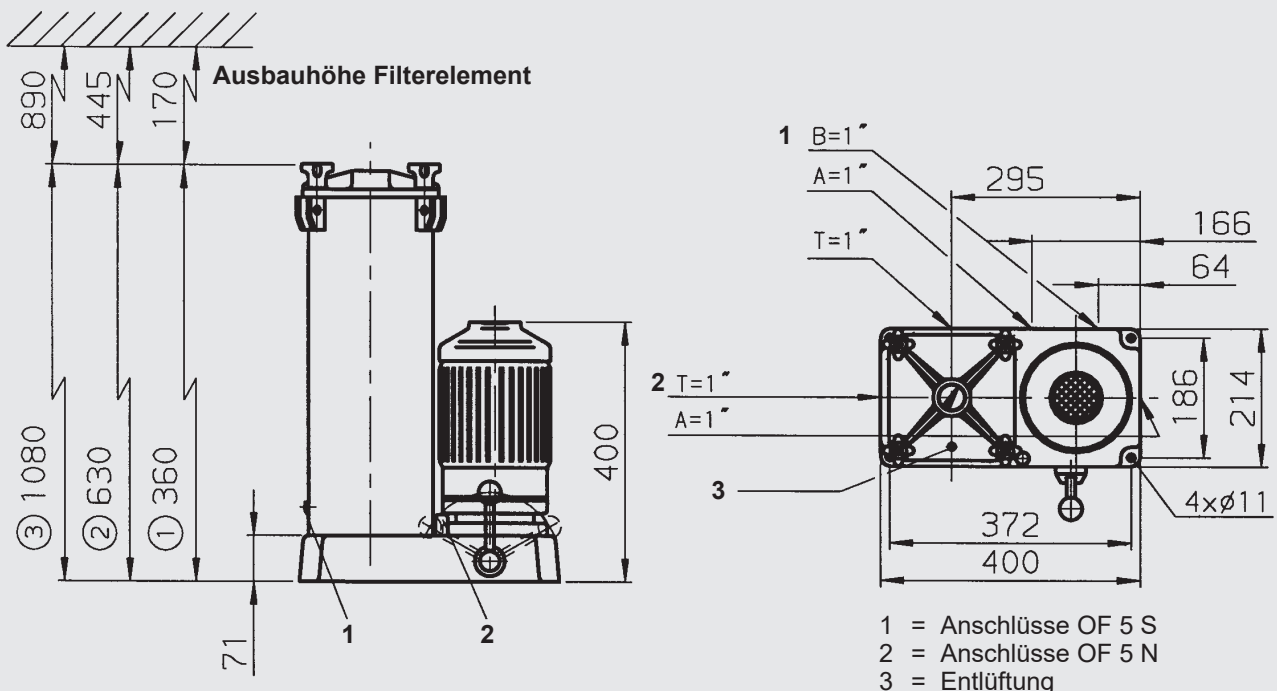
B = Option: Differenzdruckanzeige - optisch

C = Option: Differenzdruckanzeige - elektrisch

D = Option: Differenzdruckanzeige - optisch/elektrisch

B, C und D nicht für Ausführung "N"

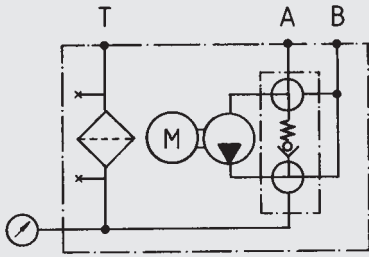
Abmessungen



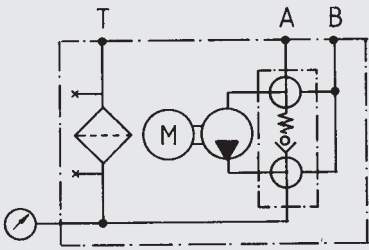
Hydraulik-Schaltplan

OF5 S

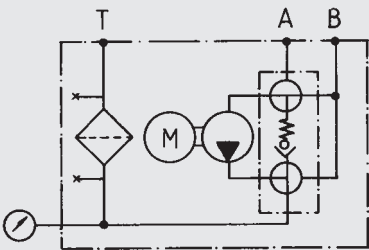
I Entleerung ungefiltert A → B



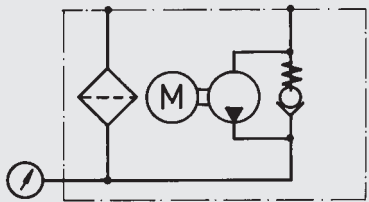
II Filterung im Nebenstrom A → T



III Befüllung über Filter B → T



OF5 N



Ersatzelemente

Filtergröße	Filterfeinheit	Element Typ	Artikel-Nr.
1	3 µm	0330 R 003 BN4HC/-KB (-V-KB)	1262999 (1263640)
1	5 µm	0330 R 005 BN4HC/-KB (-V-KB)	1263000 (1263641)
1	10 µm	0330 R 010 BN4HC/-KB (-V-KB)	1263001 (1263642)
1	20 µm	0330 R 020 BN4HC/-KB (-V-KB)	1263002 (1263643)
1	40 µm	0330 R 040 AM/-KB (-V-KB)	1272067 (1266563)
1	3 µm	0330 R 003 BN/AM/-KB (-V-KB)	1272069 (1276690)
1	10 µm	0330 R 010 BN/AM/-KB	1272068
2	3 µm	1300 R 003 BN4HC/-KB (-V-KB)	1263059 (1263760)
2	5 µm	1300 R 005 BN4HC/-KB (-V-KB)	1263060 (1263761)
2	10 µm	1300 R 010 BN4HC/-KB (-V-KB)	1263061 (1263762)
2	20 µm	1300 R 020 BN4HC/-KB (-V-KB)	1263062 (1263763)
2	40 µm	1300 R 040 AM/-KB	1267699
2	3 µm	1300 R 003 BN/AM/-KB	1267991
2	10 µm	1300 R 010 BN/AM/-KB (-V-KB)	1270010 (1276060)
3	3 µm	2600 R 003 BN4HC/-KB (-V-KB)	1263071 (1263784)
3	5 µm	2600 R 005 BN4HC/-KB (-V-KB)	1263072 (1263785)
3	10 µm	2600 R 010 BN4HC/-KB (-V-KB)	1263073 (1263786)
3	20 µm	2600 R 020 BN4HC/-KB (-V-KB)	1263074 (1263787)
3	40 µm	2600 R 040 AM/-KB	306899
3	3 µm	2600 R 003 BN/AM/-KB (-V-KB)	1268232 (1275329)
3	10 µm	2600 R 010 BN/AM/-KB	1276840

V = Viton

KB = ohne Bypass

Anmerkung

Die Angaben in diesem Prospekt beziehen sich auf die beschriebenen Betriebsbedingungen und Einsatzfälle.

Bei abweichenden Einsatzfällen und/oder Betriebsbedingungen wenden Sie sich bitte an die entsprechende Fachabteilung.

Technische Änderungen sind vorbehalten.

HYDAC FILTER SYSTEMS GMBH

Industriegebiet

D-66280 Sulzbach / Saar

Tel.: +49 (0) 6897/509-01

Fax: +49 (0) 6897/509-9046

Internet: www.hydac.com

E-Mail: filtersystems@hydac.com