



Chariot de transport d'huile et de filtration

TW 5

Description

Le chariot de transport d'huile et de filtration TW 5 est un groupe mobile d'entretien de l'huile servant au transport de l'huile et à la filtration pendant le remplissage des installations ainsi que lors du transvasement des fluides hydrauliques et de lubrification. Cet appareil dispose d'un réservoir intégré d'une capacité de 200 l.

Une commutation au niveau du groupe permet de choisir entre un fonctionnement de la pompe avec ou sans filtration (en option).

Domaines d'applications

- Le groupe de filtration convient à un usage dans les installations à huile hydraulique et/ou de lubrification de différentes branches d'activités.

Avantages

- Transport sûr et simple de l'huile
- Filtration aisée en dérivation
- Manipulation simple
- Augmentation de la disponibilité de l'installation
- Réduction des coûts de cycle de vie LCC (Life Cycle Cost)

Caractéristiques techniques

Taille du réservoir	200 l
Type de pompes	Pompe à palettes
Débit maxi.	30/40 l/min
Pression de service	4,5 bar max.
Pression d'aspiration admissible au raccord d'aspiration	-0,4 bar ... +0,6 bar
Plage de viscosité	15 ... 800 mm ² /s (selon exécution)
Fluides admissibles	Huile minérale (autres sur demande)
Température du fluide	-10 ... 80 °C
Température ambiante	-20 ... 40 °C
Joints	NBR (option FPM)
Indice de protection	IP 54
Longueur du câble électrique	10 m
Longueur flexibles	3 m
Raccords des flexibles	Flexible d'aspiration NW 28 Flexible de refoulement NW 25
Masse (à vide)	≈ 160 kg
Accessoires	Pistolet de remplissage Compteur volumétrique

Code de commande

TW5 L 10 P 6 N 2 B 05 E

Type _____
 TW 5 = Chariot de transport d'huile et de filtration

Exécutions _____
 L = sans commutation
 F = avec commutation

Chiffre type _____
 10 = Standard
 Exécutions spécifiques sur demande

Joint _____
 P = NBR (Perbunan)
 V = FPM (Viton)

Groupe moto-pompe _____

Chiffre type	Débit théorique à 1450 tr/min	Viscosité maxi.	Puissance moteur électrique à 50 Hz
3	30 l/min	250 mm ² /s	0,75 kW
6	40 l/min	800 mm ² /s	1,5 kW

Tensions du moteur électrique (autres sur demande) _____
 M = 1 x 230 V - 50 Hz
 N = 3 x 380-420 V - 50 Hz; 3 x 440-480 V - 60 Hz
 S = 3 x 500-600 V - 50 (60) Hz
 X = autre tension

Taille du filtre _____
 1 = élément 330
 2 = élément 1300

Média filtrant _____
 B = Betamicron (BN4HC)
 A = Aquamicron (BN/AM), (AM)

Finesse de filtration _____
 03 = 3 µm BN4HC; BN/AM
 05 = 5 µm BN4HC
 10 = 10 µm BN4HC; BN/AM
 20 = 20 µm BN4HC
 40 = 40 µm AM

Indicateur de colmatage _____
 E = standard, manomètre à pression absolue
 B = option : indicateur optique à pression différentielle
 C = option : indicateur électrique à pression différentielle
 B et C non livrables sur exécution "L"

Dimensions

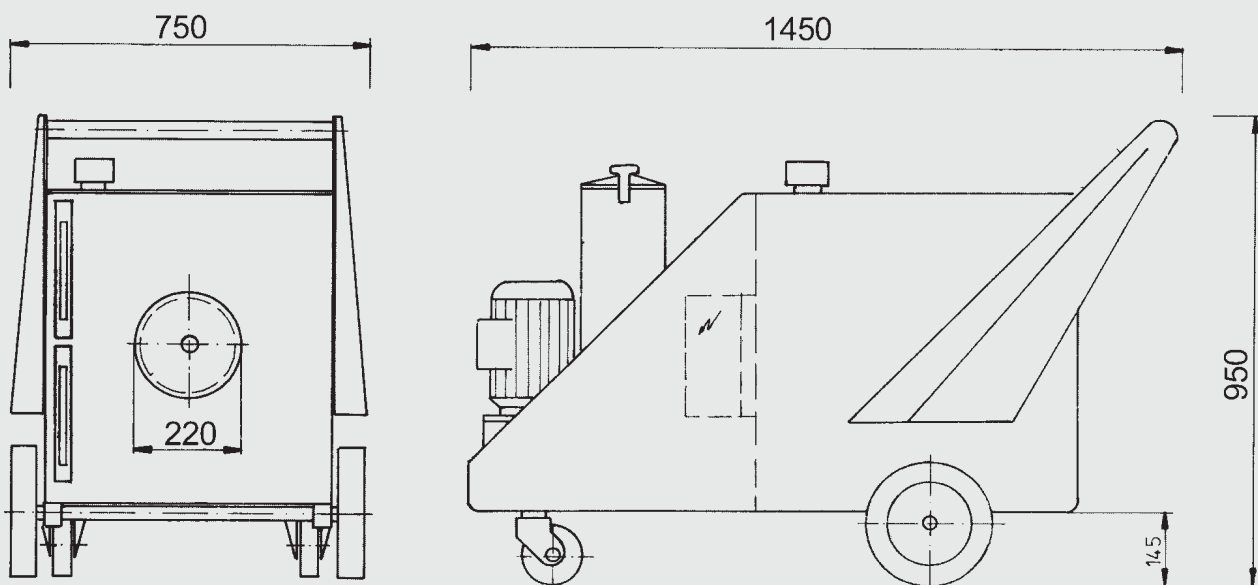
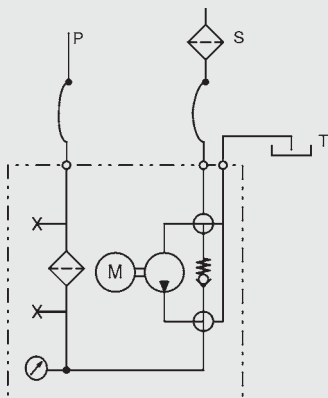


Schéma hydraulique

Exécution F

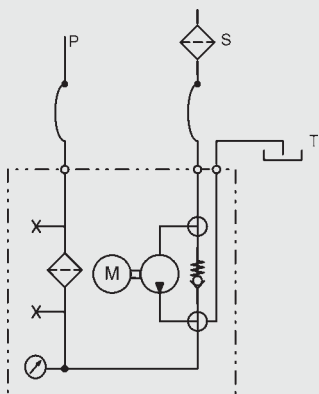
T → P
via le filtre

Distribution filtrée du réservoir
du TW5 à un système externe



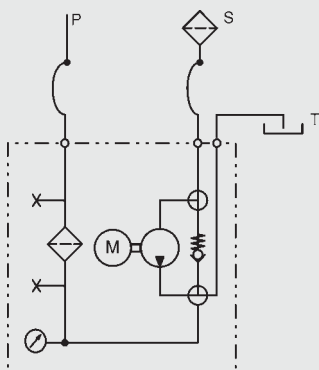
S → P
via le filtre

Transvasement filtré



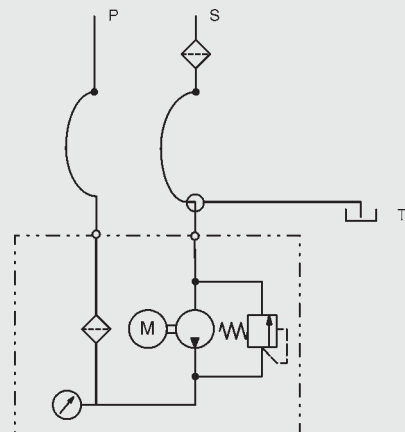
S → T
sans filtre

Vidange d'un système externe
dans le réservoir du TW5

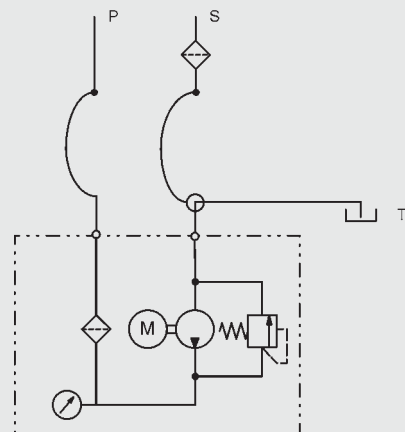


Exécution L

S → P
via le filtre



T → P
via le filtre



Pièces de rechange

Taille de filtre	Finesse de filtration	Type d'élément	Code article
1	3 µm	0330 R 003 BN4HC/-KB (-V-KB)	1262999 (1263640)
1	5 µm	0330 R 005 BN4HC/-KB (-V-KB)	1263000 (1263641)
1	10 µm	0330 R 010 BN4HC/-KB (-V-KB)	1263001 (1263642)
1	20 µm	0330 R 020 BN4HC/-KB (-V-KB)	1263002 (1263643)
1	40 µm	0330 R 040 AM /-KB (-V-KB)	1272067 (1266563)
1	3 µm	0330 R 003 BN/AM /-KB (-V-KB)	1272069 (1276690)
1	10 µm	0330 R 010 BN/AM /-KB (-V-KB)	1272068 (1281126)
2	3 µm	1300 R 003 BN4HC/-KB (-V-KB)	1263059 (1263760)
2	5 µm	1300 R 005 BN4HC/-KB (-V-KB)	1263060 (1263761)
2	10 µm	1300 R 010 BN4HC/-KB (-V-KB)	1263061 (1263762)
2	20 µm	1300 R 020 BN4HC/-KB (-V-KB)	1263062 (1263763)
2	3 µm	1300 R 003 BN/AM /-KB (-V-KB)	1267991 (1271839)
2	10 µm	1300 R 010 BN4AM /-KB (-V-KB)	1270010 (1276060)
2	40 µm	1300 R 040 AM /-KB	1267699

Remarques

Les données de ce prospectus se réfèrent aux conditions de fonctionnement et d'utilisation décrites.

Pour des cas d'utilisation et/ou conditions de fonctionnement différents, veuillez vous adresser au service technique compétent.

Sous réserve de modifications techniques.

HYDAC FILTER SYSTEMS GMBH

Industriegebiet

D-66280 Sulzbach / Saar

Tel.: +49 (0) 6897/509-01

Fax: +49 (0) 6897/509-846

Internet: www.hydac.com

E-Mail: filtersystems@hydac.com