



Carro de filtrado y transporte de aceite

TW 5

Descripción

El carro de transporte de aceite y de filtración TW 5 es un grupo móvil de conservación de aceite que asiste en el transporte de aceite y en la filtración durante el llenado de instalaciones y durante el trasvase de medios hidráulicos y de lubricación. El equipo dispone de un tanque integrado de 200 l.

Una conmutación en el grupo permite cambiar fácilmente el funcionamiento de la bomba a con y sin filtración (opcional).

Campos de aplicación

- Instalaciones hidráulicas y de lubricación de diferentes sectores

Ventajas

- Transporte de aceite más seguro y sencillo
- Filtración cómoda en circuitos secundarios
- Manejo sencillo
- Mayor disponibilidad de las instalaciones
- Reducción del coste del ciclo de vida (Life Cycle Cost, LCC)

Datos técnicos

Tamaño del tanque	200 l
Modelo de bomba	Bomba de paletas
Caudal máx.	30/40 l/min
Presión de servicio	4,5 bar máx.
Presión de aspiración admisible en la conexión de aspiración	-0,4 bar ... +0,6 bar
Margen de viscosidad	15 ... 800 mm ² /s (según modelo)
Medio de funcionamiento admisible	Aceite mineral (otros a petición)
Temperatura del fluido	-10 ... 80 °C
Temperatura ambiente	-20 ... 40 °C
Juntas	NBR (opcional FPM)
Tipo de protección	IP 54
Longitud cable eléctrico	10 m
Longitud de los tubos	3 m
Conexiones de los tubos	Tubo de aspiración NW 28 Tubo de presión NW 25
Masa (vacío)	≈ 160 kg
Accesorios	Pistola de surtidor Volúmetro

Código del modelo

TW5 L 10 P 6 N 2 B 05 E

Modelo básico

TW 5 = Carro de filtrado y transporte de aceite

Modelos

L = Sin conmutación
F = Con conmutación

Número de tipo

10 = Estándar
Modelos especiales a petición

Juntas

P = NBR (Perbunan)
V = FPM (Viton)

Grupo motobomba

Número	Capacidad elev. teórica a1450 rpm	Máx. viscosidad	Potencia el. motor a 50 Hz
3	30 l/min	250 mm ² /s	0,75 kW
6	40 l/min	800 mm ² /s	1,5 kW

Tensión el. del motor (otras a petición)

M = 1 x 230 V - 50 Hz
N = 3 x 380-420 V - 50 Hz; 3 x 440-480 V - 60 Hz
S = 3 x 500-600 V - 50 (60) Hz
X = Tensión especial

Tamaño del filtro

1 = Elemento 330
2 = Elemento 1300

Material del filtro

B = Betamicron (BN4HC)
A = Aquamicron (BN/AM), (AM)

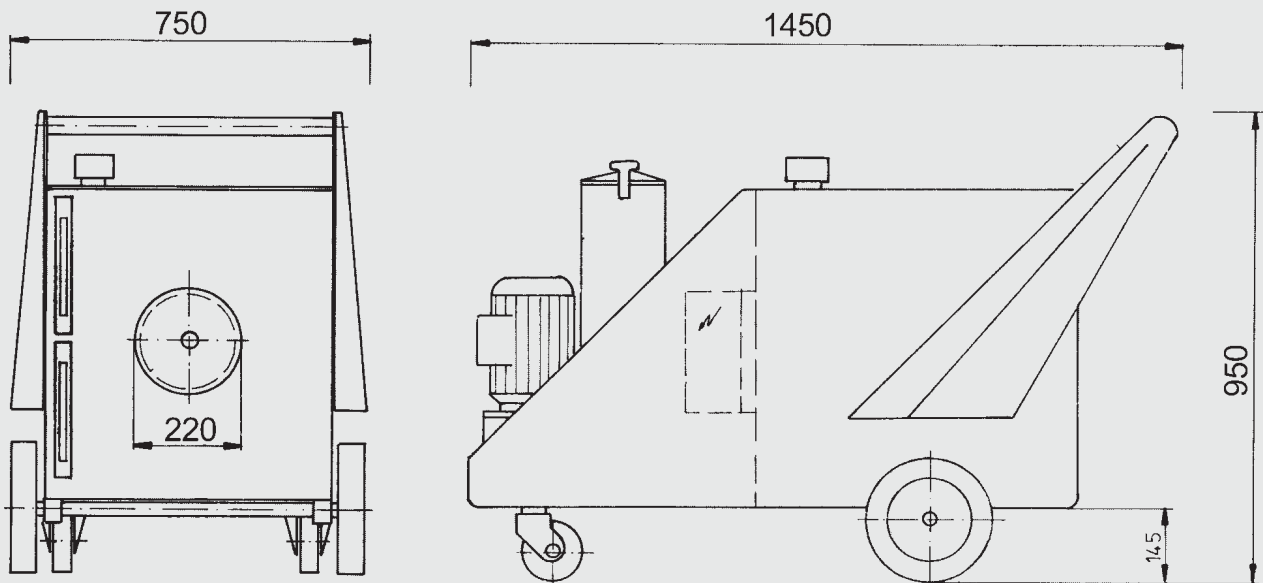
Unidad de filtrado

03 = 3 µm BN4HC; BN/AM
05 = 5 µm BN4HC
10 = 10 µm BN4HC;BN/AM
20 = 20 µm BN4HC
40 = 40 µm AM

Indicador de contaminación

E = Estándar, manómetro de la presión dinámica
B = Opcional: indicador de presión diferencial - óptico
C = Opcional: indicador de presión diferencial - eléctrico
B y C no para el modelo "L"

Dimensiones

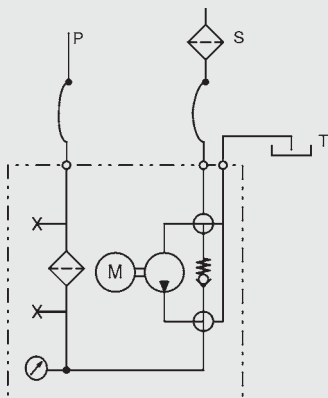


Esquema de conexiones del sistema hidráulico

Modelo F

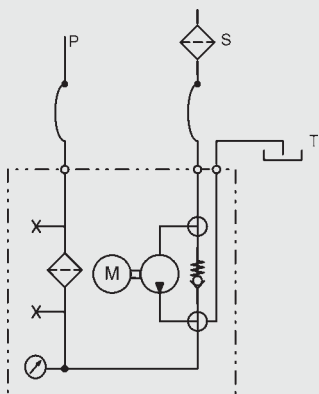
T → P
via filtro

Traspaso filtrado del tanque TW5 a un sistema externo



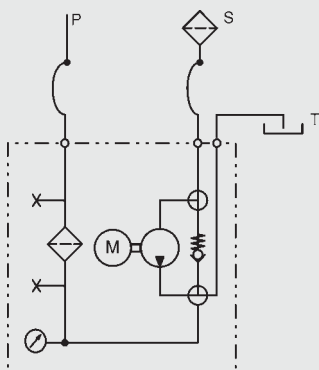
S → P
via filtro

Bombeado filtrado



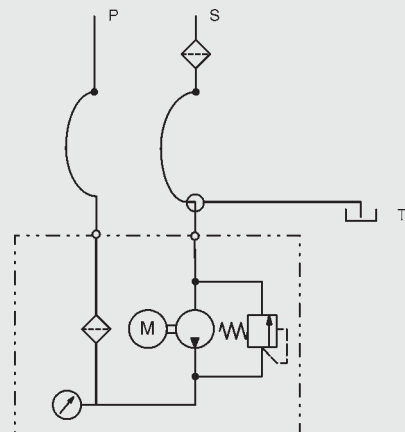
S → T
sin filtro

Bombeado de un sistema externo al tanque TW5

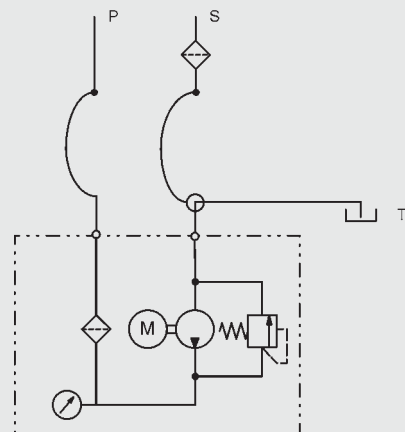


Modelo L

S → P
via filtro



T → P
via filtro



Recambios

Tamaño del filtro	Unidad de filtrado	Modelo de elemento	Nº de artículo
1	3 µm	0330 R 003 BN4HC/-KB (-V-KB)	1262999 (1263640)
1	5 µm	0330 R 005 BN4HC/-KB (-V-KB)	1263000 (1263641)
1	10 µm	0330 R 010 BN4HC/-KB (-V-KB)	1263001 (1263642)
1	20 µm	0330 R 020 BN4HC/-KB (-V-KB)	1263002 (1263643)
1	40 µm	0330 R 040 AM /-KB (-V-KB)	1272067 (1266563)
1	3 µm	0330 R 003 BN/AM /-KB (-V-KB)	1272069 (1276690)
1	10 µm	0330 R 010 BN/AM /-KB (-V-KB)	1272068 (1281126)
2	3 µm	1300 R 003 BN4HC/-KB (-V-KB)	1263059 (1263760)
2	5 µm	1300 R 005 BN4HC/-KB (-V-KB)	1263060 (1263761)
2	10 µm	1300 R 010 BN4HC/-KB (-V-KB)	1263061 (1263762)
2	20 µm	1300 R 020 BN4HC/-KB (-V-KB)	1263062 (1263763)
2	3 µm	1300 R 003 BN/AM /-KB (-V-KB)	1267991 (1271839)
2	10 µm	1300 R 010 BN4AM /-KB (-V-KB)	1270010 (1276060)
2	40 µm	1300 R 040 AM /-KB	1267699

Observaciones

Las indicaciones del presente folleto hacen referencia a las condiciones de servicio descritas y a las especificaciones de aplicación.

En caso de presentarse diferentes especificaciones de aplicación y/o condiciones de servicio, contacte con el departamento especializado que corresponda.

Sujeto a modificaciones técnicas.

HYDAC FILTER SYSTEMS GMBH

Industriegebiet

D-66280 Sulzbach / Saar

Tel.: +49 (0) 6897/509-01

Fax: +49 (0) 6897/509-846

Internet: www.hydac.com

E-mail: filtersystems@hydac.com