



Filtromat OF 5 mini

Descripción

El grupo estacionario de conservación de fluidos OF5 mini para el lavado del fluido en circuitos secundarios se utiliza para llenar con o sin filtro instalaciones, trasvasar medios hidráulicos y de lubricación y para vaciar tanques hidráulicos.

Campos de aplicación

- Instalaciones hidráulicas y de lubricación de diferentes sectores
- Hidráulica móvil

Ventajas

- Filtración cómoda en circuitos secundarios
- Construcción muy compacta
- Mayor disponibilidad de las instalaciones
- Reducción del coste del ciclo de vida (Life Cycle Cost, LCC)

Datos técnicos

Caudal máx.	15 l/min
Presión de servicio	4,5 bar máx.
Presión de aspiración admisible en la conexión de aspiración	-0,4 bar ... +0,6 bar
Modelo de bomba	Gerotor
Margen de viscosidad	15 ... 350 mm ² /s
Medio de funcionamiento admisible	Aceite mineral (otros a petición)
Rango de temperatura del fluido	-10 ... 80 °C
Rango de temperatura ambiente	-20 ... 40 °C
Tipo de protección	IP 55
Masa	≈ 20 kg

Código del modelo

OF5 M 20 V 1 M 2 N5DM002 E - /-

Modelo básico

OF5

Modelos

M = Estacionario con conmutación

Número de tipo

20 = Estándar

Modelos especiales a petición

Juntas

V = FPM (Viton)

Grupo motobomba

Número Capacidad elev. teórica a 1450 rpm Potencia el. del motor a 50 Hz
1 15 l/min (a 40 mm²/s) 0,37 kW

Otras a petición

Tensión

L = 115 V - 1 Ph T = 12V CC

M = 230 V - 1 Ph* U = 24V CC

N = 400 V - 3 Ph*

X = Otras tensiones a petición

M60 = Funcionamiento a 60Hz

* Estándar en Europa según CENELEC HD472 S1 a 50 Hz

Tamaño del filtro

2 = 1 Elemento N5

Elemento filtrante

N 5 DM 002 = DIMICRON® 2 µm absoluto

N 5 DM 005 = DIMICRON® 5 µm absoluto

N 5 DM 010 = DIMICRON® 10 µm absoluto

N 5 DM 020 = DIMICRON® 20 µm absoluto

N 5 AM 001 = AQUAMICRON® 1 µm absoluto

N 5 AM 002 = AQUAMICRON® 2 µm absoluto

N 5 AM 020 = AQUAMICRON® 20 µm absoluto

Indicador de contaminación

E = Estándar, manómetro de la presión dinámica

Datos complementarios

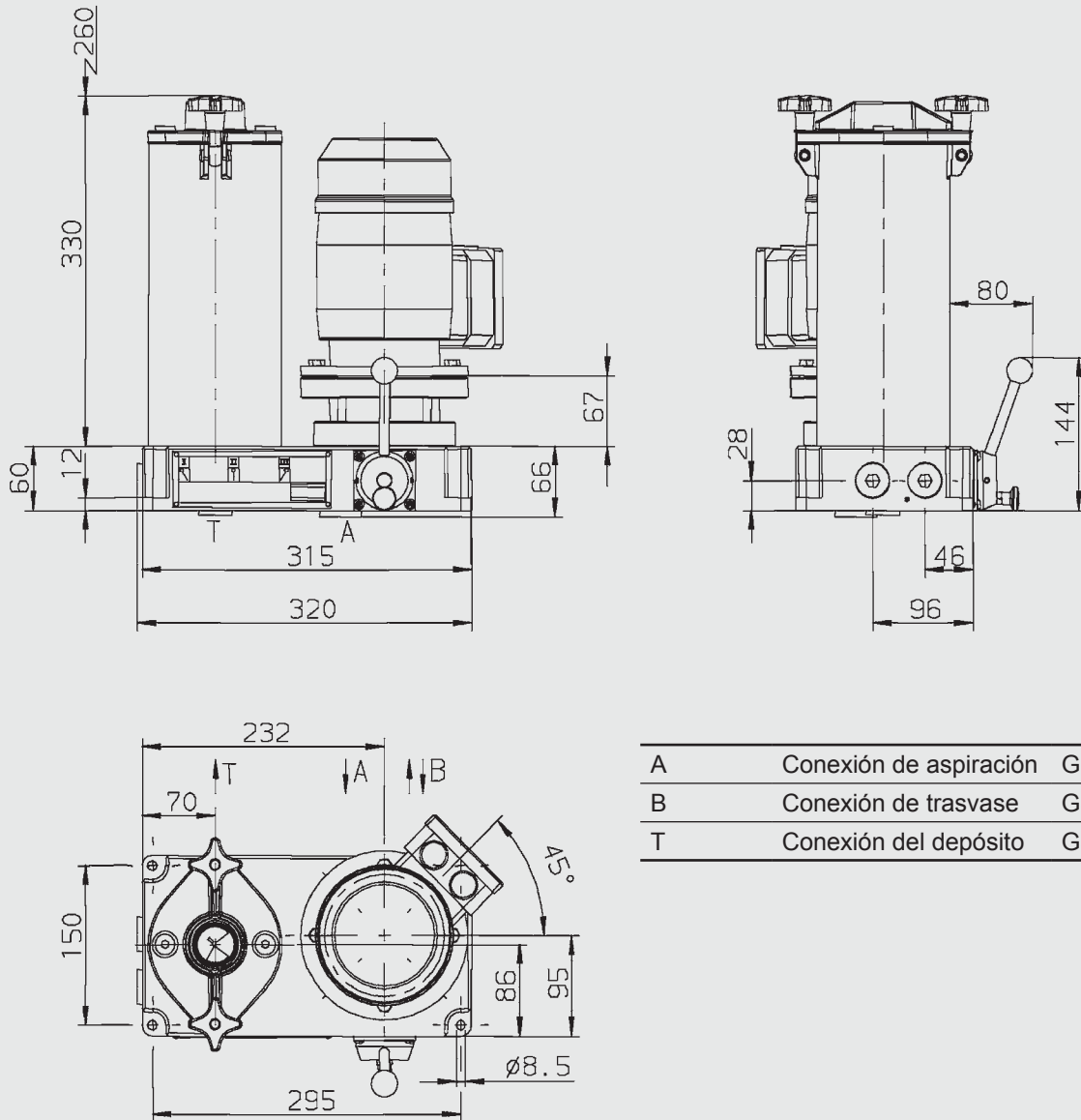
Accesorio (opcional)

- Juego amortiguador OF5M para montaje universal
Nº art.: 3124658

Recambios

Unidad de filtrado	Modelo de elemento	Nº de artículo
2 µm (Dimicron®)	N5DM002	349494
5 µm (Dimicron®)	N5DM005	3068101
10 µm (Dimicron®)	N5DM010	3102924
20 µm (Dimicron®)	N5DM020	3023508
1 µm (Aquamicron®)	N5AM001	3114428
2 µm (Aquamicron®)	N5AM002	349677
20 µm (Aquamicron®)	N5AM020	3040345

Dimensiones

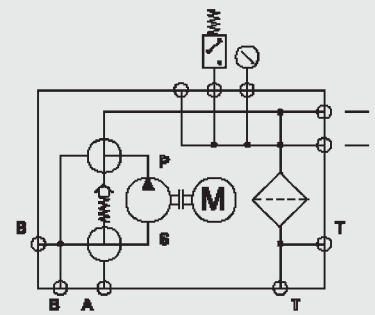
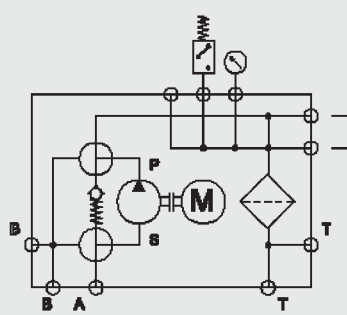
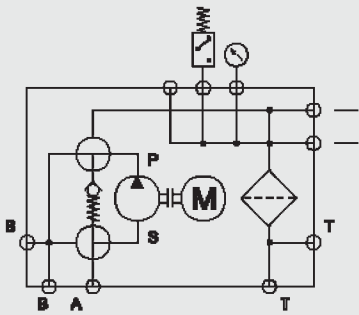


Esquema de conexiones del sistema hidráulico

I Vaciado sin filtrar A → B

II Filtrado en circuito secundario A → T

III Llenado usando el filtro B → T



Observaciones

Las indicaciones del presente folleto hacen referencia a las condiciones de servicio descritas y a las especificaciones de aplicación.

En caso de presentarse diferentes especificaciones de aplicación y/o condiciones de servicio, contacte con el departamento especializado que corresponda.
Sujeto a modificaciones técnicas.

HYDAC FILTER SYSTEMS GMBH

Industriegebiet

D-66280 Sulzbach / Saar

Tel.: +49 (0) 6897/509-01

Fax: +49 (0) 6897/509-846

Internet: www.hydac.com

E-mail: filtersystems@hydac.com